

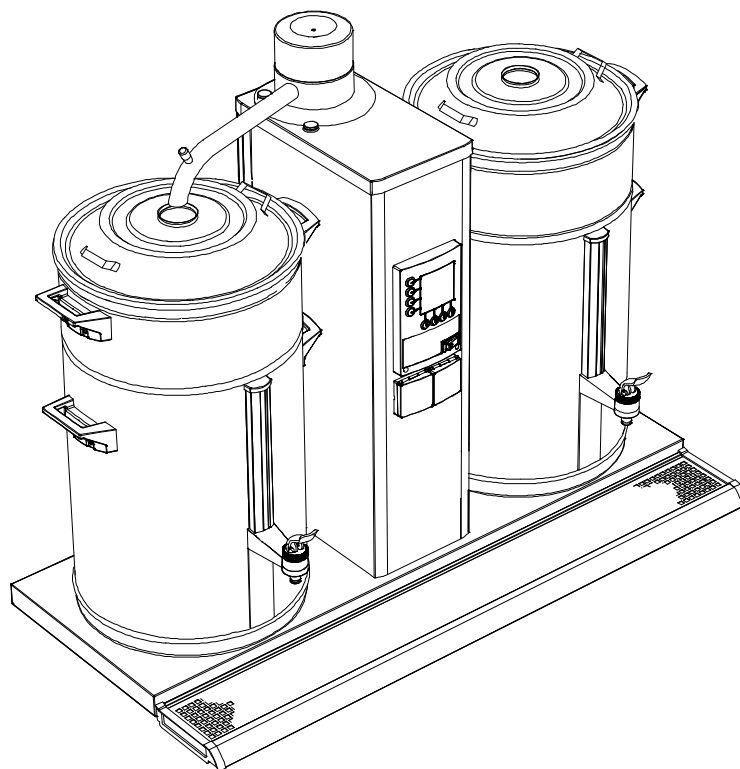
Bravilor Bonamat®

PL

Instrukcja obsługi

Ekspres przelewowy z filtrem okrągłym

B5, B10, B20, B40



700.403.424B/06-2009

Bravilor Bonamat® ©

06-2009

Bravilor Bonamat

Pascalstraat 20

1704 RD Heerhugowaard

Holandia

Wszelkie prawa zastrzeżone.

Żadna część tego dokumentu nie może być kopiowana, ani publikowana za pomocą druku, fotokopii, mikrofilmów lub innymi metodami, bez wcześniejszego uzyskania pisemnej zgody producenta. Dotyczy to również załączonych rysunków i wykresów.

Informacje zawarte w tym dokumencie są oparte na ogólnych danych dotyczących konstrukcji, charakterystyki materiałów i metod pracy, znanych nam w chwili publikacji, a zatem zastrzegamy sobie prawo do dokonywania zmian bez zawiadomienia. Z tego względu niniejsza instrukcja powinna być rozpatrywana jako przewodnik przy instalacji, użytkowaniu i konserwacji maszyny pokazanej na okładce.

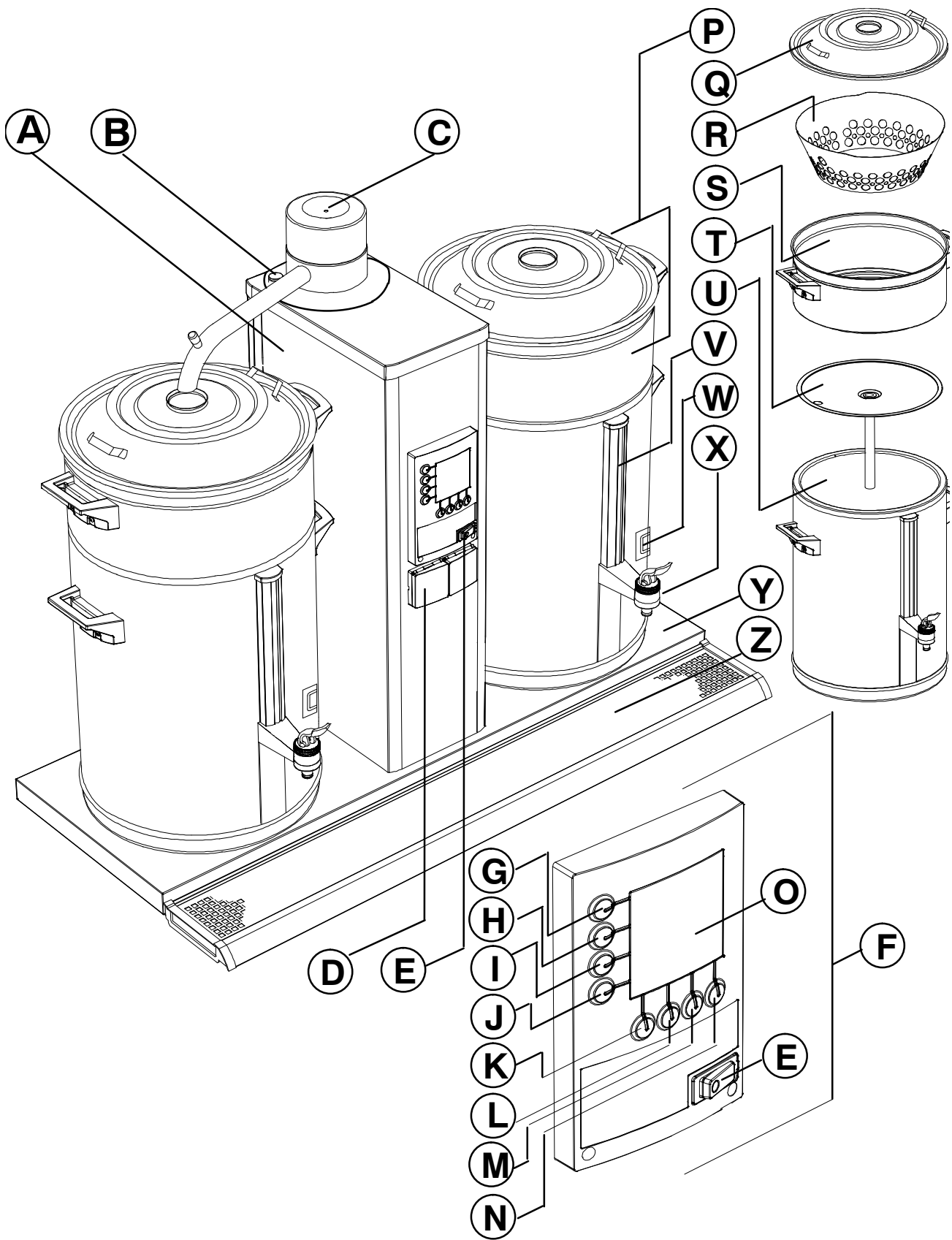
Dokument dotyczy standardowej wersji maszyny. Producent nie ponosi odpowiedzialności za jakiegokolwiek szkody wynikłe z własności odbiegających od dostarczonej Państwu standardowej wersji maszyny.

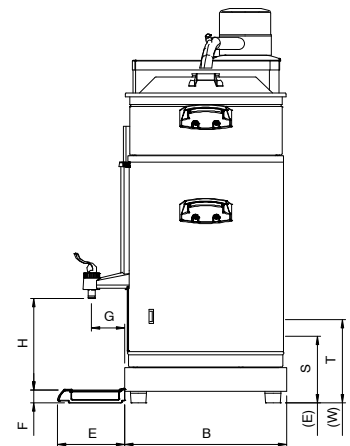
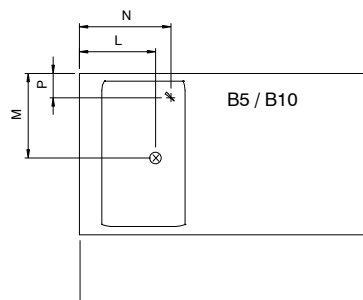
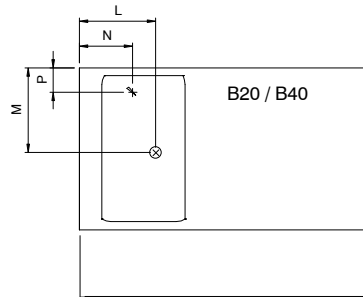
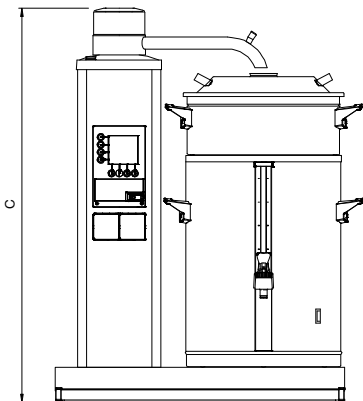
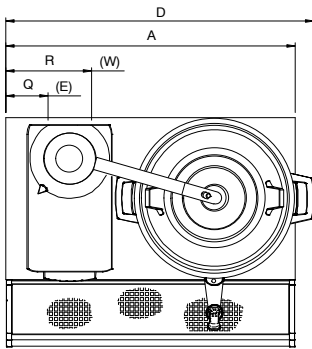
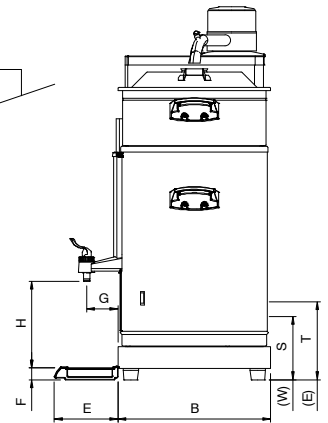
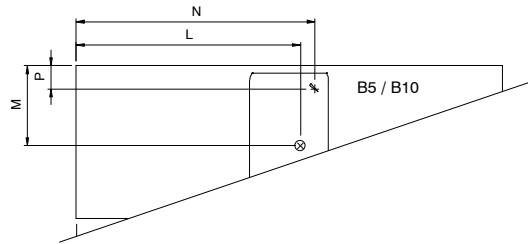
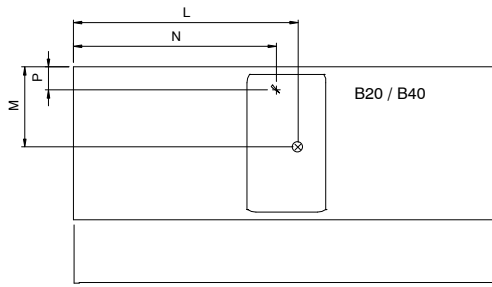
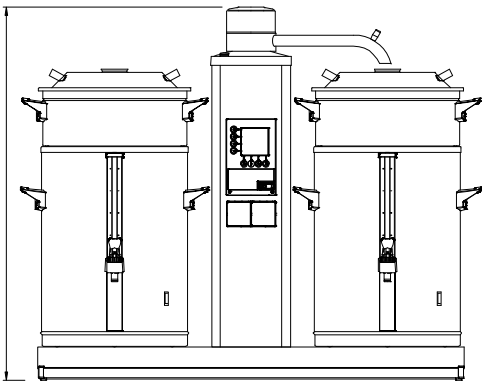
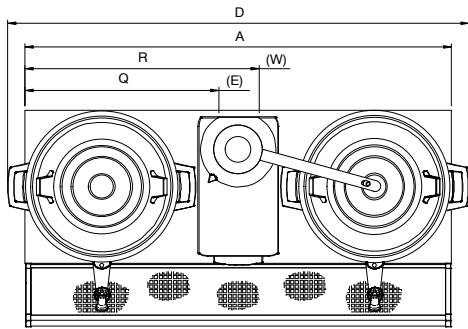
Dokument niniejszy wykonaliśmy z pełną starannością, jednak producent nie ponosi odpowiedzialności za błędy występujące w tym dokumencie i za wynikające z tego konsekwencje.

PROSZĘ DOKŁADNIE PRZECZYTAĆ NINIEJSZY DOKUMENT PRZED UŻYCIEM EKSPRESU.

PODCZAS CZYTANIA PROSZĘ TRZYMAĆ OTWARTĄ WKŁADKĘ.

DOKUMENT NINIEJSZY PROSZĘ ZAWSZE PRZECHOWYWAĆ W POBLIŻU EKSPRESU.





WSTĘP

Używanie niniejszego dokumentu

Dokument niniejszy ma na celu przekazanie instrukcji upowaznionym użytkownikom, w celu bezpiecznej instalacji, użytkowania i konserwacji ekspresu.

W niniejszym dokumencie użytkownicy są podzieleni na trzy kategorie:

- przypadkowi użytkownicy: którzy praktycznie obsługują ekspres.
- użytkownicy posiadających ograniczone pełnomocnictwa: Którzy mogą praktycznie obsługiwać maszynę, a zatem muszą wykonywać codzienną konserwację i rozwiązywać inne (mniejsze) występujące problemy. Dla nich w szczególności ważne są rozdziały 1., 2., 4., 5., 6., 7.1, 7.2 i 8.
- Specjalnie wyszkoleni użytkownicy (szef) z najszerszym pełnomocnictwem, którzy są zapoznani z całym dokumentem.

Wszystkie rozdziały i paragrafy są ponumerowane. Numery stron są umieszczone na dole każdej strony.

Czynności opisane w tym podręczniku są ilustrowane na przykładzie typu B10 ze standardowymi ustawieniami fabrycznymi.

Numery pozycji stosowane w tym dokumencie odnoszą się do rysunków w zakładce.

Ikony i symbole

W dokumencie tym można znaleźć następujące ikony i symbole:



WSKAZANIE

- Wskazówka, sugestia lub porada wykonania pewnych prac łatwiej lub staranniej.



OSTRZEŻENIE!

- Procedury, jakie mogą powodować uszkodzenie maszyny, terenu wokół lub środowiska, jeżeli nie są wykonywane z należytą starannością.



ZAGROŻENIE

- △ Czynności, które mogą spowodować poważne uszkodzenie maszyny, lub obrażenia osób, jeżeli nie zostaną wykonane z należytą starannością.



ZAGROŻENIE

- △ Ryzyko porażenia prądem elektrycznym.



ZAGROŻENIE

- △ Ryzyko oparzenia.

Kod dokumentu

Kody dokumentu składają się z dwóch pól:

- Pole 1: Numer dokumentu (jeżeli to potrzebne z dodanym numerem weryfikacji)
- Pole 2: Data weryfikacji

Serwis i wsparcie techniczne

Proszę o kontakt z Państwa sprzedawcą, w celu uzyskania informacji o specjalnych ustawieniach, pracach konserwacyjnych lub naprawczych, których wykraczają poza zakres niniejszego dokumentu. Państwa sprzedawca zawsze z przyjemnością służy pomocą. Przy zwracaniu się z pytaniami proszę zawsze upewnić się, czy dysponują Państwo następującymi szczegółami:

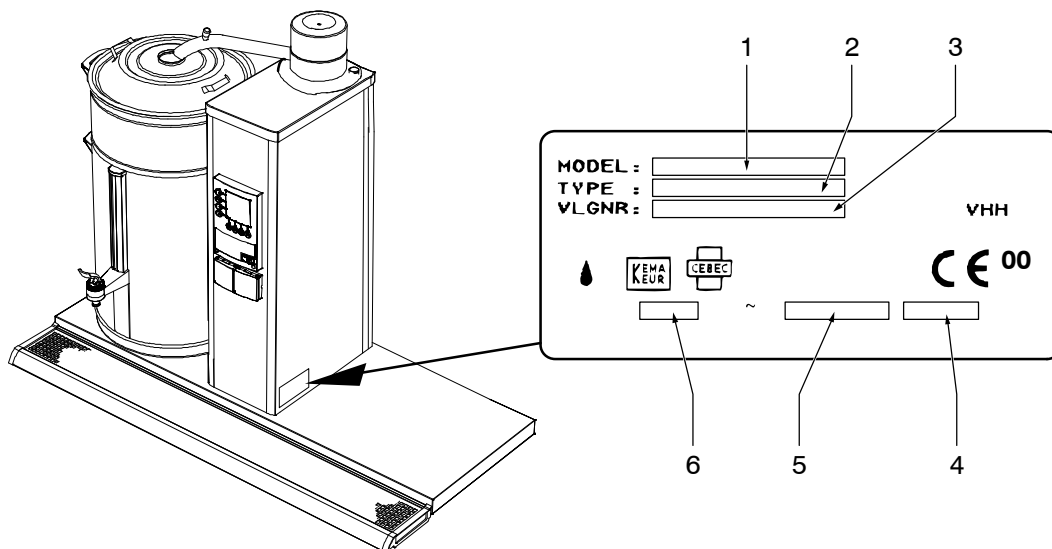
- kod modelu
- numer typu
- numer seryjny

Dane te można znaleźć na tabliczce znamionowej. Proszę odpisać dane z tabliczki identyfikacyjnej z odpowiednich pól (rys. 1).

Warunki gwarancji

Warunki gwarancji stosowane do tego ekspresu są częścią warunków dostaw.

Identyfikacja maszyny



Rys. 1 Tabliczka identyfikacyjna

1. Kod modelu
2. Numer typu
3. Numer seryjny
4. Wydajność wyjściowa
5. Częstotliwość
6. Napięcie zasilania

Spis treści

WSTĘP	I
Używanie niniejszego dokumentu	I
Ikony i symbole	I
Dokumenty związane	I
Kod dokumentu	I
Serwis i wsparcie techniczne	II
Warunki gwarancji	II
Identyfikacja maszyny	II
Instrukcja bezpieczeństwa i ostrzeżenia o niebezpieczeństwie	VIII
Informacje ogólne	VIII
Instrukcja obsługi	VIII
Piktogramy i instrukcje na maszynie (jeżeli są obecne)	VIII
Użytkownicy	VIII
Prawidłowe użytkowanie	VIII
Specyfikacja techniczna	VIII
Modyfikacje	VIII
Instalacja	IX
Stosowanie	IX
Błędy konserwacji i naprawy	IX
Istniejące zabezpieczenia	X
Maszyny i środowisko	X
Materiał opakowaniowy	X
Usuwanie maszyny	X

1. WPROWADZENIE	1
1.1 Krótki opis maszyny	1
1.1.1 Opis ogólny	1
1.1.2 Główne składniki	1
1.1.3 Użycie klawiszy	2
1.2 Krótki opis czynności	2
1.2.1 Układ zaparzania kawy	3
1.2.2 Układ gorącej wody	3
2. DANE TECHNICZNE	4
2.1 Wymiary	4
2.2 Układ elektryczny	4
2.3 Układ wodny	5
2.4 Warunki środowiska	5
2.5 Zalecane materiały do czyszczenia i usuwania kamienia	5
2.6 Zalecana kawa i papier filtracyjny	5
3. INSTALACJA	6
3.1 Rozpakowanie	6
3.2 Instalacja	7
3.2.1 Połączenie do sieci wodnej i elektrycznej	7
3.2.2 Używanie początkowe	7
3.2.2.1 Aktywacja i płukanie systemu do gorącej wody	7
3.2.2.2 Płukanie układu zaparzania kawy	8
4. CODZIENNE UŻYTKOWANIE	9
4.1 Obsługa	9
4.1.1 Zaparzanie kawy	9
4.1.2 Nalewanie kawy	10
4.1.3 Ustawienia programowania wstępnego	10
4.1.4 Kalkulator kawy	10
4.1.5 Uruchomienie układu gorącej wody	11
4.1.6 Pobieranie gorącej wody	11
5. KONSERWACJA	12
5.1 Prace konserwacyjne, jakie mogą być wykonane przez codziennego użytkownika	12
5.1.1 Ogólne czyszczenie	12
5.1.2 Codzienne czyszczenie układu zaparzania kawy	12
5.1.3 Codzienne czyszczenie układu zaparzania kawy	12
5.1.3.1 Czyszczenie szkła wodowskazu	13
5.2 Konserwacja wykonywana przez użytkowników o ograniczonych i rozszerzonych uprawnieniach	14
5.2.1 Usuwanie osadu z układu zaparzania kawy	14
5.2.2 Usuwanie kamienia z układu gorącej wody	14
6. PROGRAMOWANIE KARUZELOWE	15
7. PROGRAMOWANIE	16
7.1 Menu użytkownika	16
7.1.1 Wstępne zaprogramowanie ustawień czasu zaparzania kawy (stoper)	16
7.1.2 Jednorazowe ustawienia czasu wykonania kawy	18

Spis treści

7.2	Menu ograniczonego programowania	19
7.2.1	Licznik dzienny układu zaparzania kawy	20
7.2.2	Licznik dzienny układu gorącej wody	20
7.2.3	Rozpoczęcie programu usuwania kamienia układu parzenia kawy	21
7.2.4	Rozpoczęcie programu usuwania kamienia układu gorącej wody	23
7.2.5	Licznik usuwania kamienia układu zaparzania kawy	25
7.2.6	Licznik usuwania kamienia układu gorącej wody	25
7.2.7	Licznik zbiorczy układu zaparzania kawy	26
7.2.8	Licznik całkowity układu gorącej wody	26
7.3	Menu rozszerzonego programowania	27
7.3.1	Ustawienie całkowitej ilości wody	27
7.3.2	Wybrane jednostki: litry, filiżanki, dzbanki, lub galony amerykańskie	28
7.3.2.1	Zmiana wstępnie zaprogramowanego wyboru klawiszy G-J (litry)	28
7.3.3	Zawartość filiżanki	29
7.3.3.1	Dostosowanie wstępnie zaprogramowanego wyboru klawiszy G-J (filiżanki)	29
7.3.4	Zawartość dzbanka	30
7.3.4.1	Dostosowanie wstępnie zaprogramowanych klawiszy G-J (dzbanki)	30
7.3.5	Galon amerykański	31
7.3.5.1	Dostosowanie wstępnie zaprogramowanego wyboru klawiszy G-J (galon)	31
7.3.6	Ustawienia układu gorącej wody	32
7.3.6.1	Ustawienie temperatury i stopni Celsjusza lub Fahrenheita	32
7.3.6.2	Ponowne ustawienie programu automatycznego określenia punktu wrzenia	32
7.3.7	Różne ustawienia, takie jak język, system czasu i wstępne ogrzewanie zbiornika	33
7.3.7.1	Ustawienie języka	33
7.3.7.2	Ustawienie aktualnej daty i czasu	33
7.3.7.3	Ustawienie wstępnego ogrzewania pojemnika	34
7.3.8	Zegar	35
7.3.9	Wydłużenie czasu dostarczania wody przez ustawienie przerw	36
7.3.10	Ustawienie czasu wkraplania	36
7.3.11	Ustawienie ilości gramów kawy na litr (kalkulator kawy)	37
7.3.12	Odczyt licznika sumującego układu gorącej wody	38
7.3.13	Odczyt licznika ogólnego układu parzenia kawy	38
7.3.14	Sygnal ustawienia usuwania kamienia układu gorącej wody	39
7.3.15	Ustawienie sygnalu usuwania kamienia układu zaparzania kawy	39
7.3.16	Rozpoczęcie programu usuwania kamienia układu gorącej wody	40
7.3.17	Rozpoczęcie programu usuwania kamienia układu parzenia kawy	40
7.3.18	Zerowanie licznika dziennego układu gorącej wody	40
7.3.19	Zerowanie licznika dziennego układu zaparzania kawy	40
8.	NAPRAWA USTEREK	41
8.1	Ogólna analiza usterek	41
8.2	Układ zaparzania kawy	42
8.3	Układ gorącej wody	43
8.4	Wyświetlane komunikaty i ich znaczenie	44
9.	CZĘŚCI ZUŻYWAJĄCE SIĘ I AKCESORIA	45
9.1	Zalecane części zużywające się	45
9.2	Akcesoria	45

Rys. 1 Tabliczka identyfikacyjna	II
Rys. 2 Wąż doprowadzający wodę	2
Rys. 3 Tablica sterownicza układu zaparzania kawy i gorącej wody	2
Rys. 4 Wyświetlacz z sygnałem usuwania kamienia w układzie zaparzania kawy	3
Rys. 5 Wyświetlacz z sygnałem usuwania kamienia w układzie gorącej wody	3
Rys. 6 Aktywacja układu GW	8
Rys. 7 Wyświetlacz z opcjami domyślnymi	8
Rys. 8 Ekran rozruchowy	9
Rys. 9 Czas kapania	10
Rys. 10 Umieszczenie pokrywy wziernika szklanego	13
Rys. 11 Zakładanie i zdejmowanie pokrywy rurki wodowskazu	13
Rys. 12 Menu karuzelowe programowania	15
Rys. 13 Przykład bieżącej daty i czasu	16
Rys. 14 Domyślne ustawienia programowania wstępnego	16
Rys. 15 Zegar trybu oczekiwania	17
Rys. 16 Licznik dzienny układu zaparzania kawy	20
Rys. 17 Licznik dzienny układu gorącej wody	20
Rys. 18 Uruchomienie programu usuwania kamienia z układu zaparzania kawy	21
Rys. 19 Układ zaparzania kawy żąda roztworu do usuwania kamienia	21
Rys. 20 Pierwszy poziom programu usuwania kamienia z układu zaparzania kawy	22
Rys. 21 Uruchomienie programu usuwania kamienia układu gorącej wod	23
Rys. 22 Rura przelewowa układu gorącej wody	23
Rys. 23 Układ gorącej wody żąda usunięcia kamienia	23
Rys. 24 Pierwszy stopień programu usuwania kamienia układu gorącej wody	24
Rys. 25 Przerwa na działanie programu usuwania kamienia	24
Rys. 26 Licznik usuwania kamienia układu zaparzania kawy	25
Rys. 27 Licznik usuwania kamienia układu gorącej wody	25
Rys. 28 Licznik zbiorczy układu zaparzania kawy	26
Rys. 29 Licznik zbiorczy układu gorącej wody	26
Rys. 30 Całkowita ilość wody	27
Rys. 31 Wybór jednostek	28
Rys. 32 Domyślnie ustawiona jednostka = L (litr)	28
Rys. 33 Domyślne klawisze ustawienia wstępnego	28
Rys. 34 Zawartość kubka	29
Rys. 35 Dostosowanie wstępnie zaprogramowanego wyboru klawiszy dla filiżanki	29
Rys. 36 Zawartość dzbanka	30
Rys. 37 Dostosowanie wstępnie zaprogramowanego wyboru klawiszy dla dzbanków	30
Rys. 38 Wstępnie programowany wybór klawiszy dla galonów	31
Rys. 39 Dostosowanie wstępnie zaprogramowanego wyboru klawiszy dla galonów	31
Rys. 40 Ustawienie temperatury	32
Rys. 41 Ustawienie języka	33
Rys. 42 Bieżąca data i czas	33
Rys. 43 Wstępne ogrzewanie zbiornika	34
Rys. 44 Ustawienie wstępnego programowania (nieaktywne)	35
Rys. 45 Ustawienie wstępnego programowania (aktywne)	35
Rys. 46 Czas przerwy 100%	36
Rys. 47 Czas kapania	36
Rys. 48 Ustawienie kalkulatora kawy	37
Rys. 49 Licznik zbiorczy układu gorącej wody	38
Rys. 50 Licznik zbiorczy układu zaparzania kawy	38
Rys. 51 Sygnał usuwania kamienia układu gorącej wody	39
Rys. 52 Sygnał usuwania kamienia układu zaparzania kawy	39
Rys. 53 Zerowanie licznika dziennego układu GW	40
Rys. 54 Zerowanie licznika dziennego układu zaparzania kawy	40

Wykaz tabel

Tabela 1 Wymiary	4
Tabela 2 Wartości elektryczne	4
Tabela 3 Wartości dla wody B HW	5
Tabela 4 Regulacja całkowitej ilość wody	27
Tabela 5 Ustawienia domyślne	29
Tabela 6 Klawisze wstępnego ustawienia domyślnego dla filiżanek	30
Tabela 7 Klawisze wstępnego ustawienia domyślnego na dzbanki	31
Tabela 8 Klawisze wstępnego ustawienia domyślnego na galon	31
Tabela 9 Opcja wyboru języka	33
Tabela 10 Reprodukacja "dni tygodnia"	33
Tabela 11 Minimalna ilość dla pierwszego załadowania	36
Tabela 12 Ilość gramów na litr	37
Tabela 13 Twardość wody	40

Instrukcja bezpieczeństwa i ostrzeżenia o niebezpieczeństwie

Informacje ogólne

Producent nie ponosi odpowiedzialności za jakiegokolwiek szkody lub obrażenia wynikające z braku (ściśłego) przestrzegania instrukcji bezpieczeństwa, zawartych w niniejszym dokumencie, lub spowodowanych zaniedbaniem podczas montażu, użytkowania lub konserwacji maszyny instrukcji podanych na okładce niniejszego dokumentu lub dotyczących akcesoriów.

Mogą być wymagane dodatkowe instrukcje bezpieczeństwa, w zależności od specjalnych warunków pracy stosowanych akcesoriów. Proszę skontaktować się ze sprzedawcą, jeżeli uważają Państwo, że może występować potencjalne niebezpieczeństwo podczas używania tego ekspresu.

Pełna odpowiedzialność za przestrzeganie lokalnych instrukcji i przepisów bezpieczeństwa zawsze spoczywa na użytkowniku maszyny.

Instrukcja obsługi

- Każdy pracujący na maszynie powinien znać treść niniejszego dokumentu i ściśle przestrzegać zawartych w nim instrukcji. Kierownictwo jest zobowiązane przeszkolić obsługę w oparciu o ten dokument, biorąc pod uwagę wszystkie instrukcje i zalecenia.
- W żadnym wypadku nie zmieniać kolejności wykonywania czynności.
- Dokument należy zawsze przechowywać w pobliżu maszyny.

Piktogramy i instrukcje na maszynie (jeżeli są obecne)

- Piktogramy, ostrzeżenia i instrukcje umieszczone na maszynie są częścią warunków bezpieczeństwa. Nie mogą one być zakryte ani usunięte, lecz muszą być obecne i pozostawać czytelne przez cały okres eksploatacji maszyny. Piktogram, ostrzeżenie lub instrukcja, która stała się nieczytelna musi być natychmiast naprawiona lub wymieniona.

Użytkownicy

- Maszyna może być używana wyłącznie przez osoby właściwie przeszkolone i upoważnione. Załoga tymczasowa i osoby w trakcie szkolenia mogą obsługiwać maszynę pod nadzorem i na odpowiedzialność upoważnionych użytkowników.

Prawidłowe użytkowanie¹

Maszyna jest zaprojektowana wyłącznie do dostarczania kawy. Inne lub dalsze zastosowanie nie jest zgodne z przeznaczeniem. Producent nie ponosi odpowiedzialności za szkody lub obrażenia wynikające z tego tytułu. Maszyna spełnia aktualne normy i wytyczne. Maszynę można używać wyłącznie w doskonałym stanie technicznym i tylko w celach opisanych wyżej.

Specyfikacja techniczna

Specyfikacje podane w niniejszym dokumencie nie mogą być zmienione.

Modyfikacje

Modyfikacje maszyny lub jej części nie mogą być wprowadzane.

1. "Prawidłowe użycie", jak podaje norma EN 292-1 jest użyciem, dla którego produkt techniczny jest odpowiedni, zgodnie ze stanowiskiem producenta - zawartym w instrukcji w dokumentacji sprzedażnej. W razie wątpliwości, zastosowanie musi ewidentnie wynikać z konstrukcji, wykonania lub działania produktu. Właściwe użycie obejmuje przestrzeganie instrukcji zawartych w "Instrukcji obsługi".

Instalacja

- Maksymalna dopuszczalna temperatura otoczenia, przy której gwarantujemy dobrą pracę wynosi 40°C.
- Zamarznięcie powoduje poważne uszkodzenia. Nie trzymać maszyny w pomieszczeniach, w których temperatura może spaść poniżej 0°C. Po każdym normalnym używaniu woda zawsze pozostaje w maszynie.
- Nie przewracać maszyny, trzymać ją w pozycji pionowej.
- Nie montować maszyny w miejscach, w których występuje rozpylanie lub zraszanie wody.
- Nie montować maszyny przy wejściach, wyjściach lub przejściach przeznaczonych do czynności awaryjnych.
- Maszynę umieścić na dostatecznie trwałej, płaskiej powierzchni, odciętej od podłączenia wody, wylewania wody i wyjścia uziemienia prądu elektrycznego.
- Pozostawić dostatecznie dużo miejsca z tyłu i z przodu maszyny dla konserwacji i naprawy.
- Połączyć maszynę do łatwo dostępnego, ręcznie sterowanego zaworu wody, tak, żeby podawanie wody mogło być łatwo odcięte.
- Połączyć maszynę do zasilania elektrycznego w taki sposób, żeby połączenie wszystkich faz i zera było łatwe do odcięcia. Minimalna odległość między wyłączanymi stykami musi wynosić 3 mm.
- Sprawdzić, czy maszyna jest prawidłowo uziemiona.
- Zawsze przestrzegać lokalnych przepisów i norm dotyczących montażu maszyny.

Stosowanie

- Dokonać przeglądu maszyny przed użyciem i sprawdzić czy nie jest uszkodzona.
- Chronić maszynę przed wodą i wilgocią. Nie dopuścić do zamoczenia maszyny przez rozpylanie i nie zanurzać maszyny w wodzie.
- Sterowniki obsługowe utrzymywać w stanie wolnym od kurzu i tłuszczu.
- Nie używać ostrych przedmiotów do naciskania przycisków.
- Proszę zauważyć, czy podczas używania niektórych części maszyna nie staje się bardzo gorąca.
- Wyłączyć zasilanie elektryczne i zasilanie wody, gdy maszyna nie będzie używana przez dłuższy czas. Maszynę należy czyścić zgodnie z instrukcją podaną w rozdz. 5. .

Błędy konserwacji i naprawy







WSKAZANIE

- W niniejszym dokumencie dokonano jasnego odróżnienia między pracami **konserwacyjnymi**, jakie mogą być wykonane przez codziennego użytkownika, a pracami zarezerwowanymi wyłącznie dla użytkowników o ograniczonych uprawnieniach (operator) i specjalnie przeszkolonymi użytkownikami, o największych uprawnieniach (głównymi).
- **Prace naprawcze** i konserwacyjne, nie wymienione w niniejszym dokumencie, są zawsze zastrzeżone dla mechaników serwisu.
- Jeżeli przewód zasilający jest uszkodzony w sposób widoczny, musi być wymieniony przez wykwalifikowanych pracowników serwisu technicznego.
- Przestrzegać podanych okresów między konserwacjami. Opóźniona konserwacja może prowadzić do wysokich kosztów naprawy i może powodować odrzucenie reklamacji.
- Nie wykonywać żadnych prac konserwacyjnych przy maszynie, zanim nie zostanie ona zabezpieczona przed niezamierzonym uruchomieniem. W takim wypadku należy odłączyć zasilanie elektryczne.
- Nie opuszczać nigdy maszyny podczas prac konserwacyjnych.
- Do czyszczenia maszyny używać wyłącznie środka czyszczącego i środka do usuwania kamienia, zalecanych przez producenta.
- Podczas pracy z materiałami do czyszczenia i usuwania kamienia nosić zawsze odpowiednią ochronę twarzy. Myć ręce po używaniu tych materiałów.
- Zapobiegać zniszczeniu maszyny spowodowanemu rozpryskami roztworu do usuwania kamienia. Usuwać rozpryski roztworu najszybciej, jak to możliwe i zgodnie z wyżej podanymi instrukcjami bezpieczeństwa.

Istniejące zabezpieczenia

Maszyna jest fabrycznie wyposażona w następujące urządzenia zabezpieczające:

- **Wyłącznik ON/OFF (E.)**
Za pomocą wyłącznika ON/OFF zasilanie prądem elektrycznym można włączać i wyłączać. Napięcie zasilania - również w położeniu OFF - nigdy nie jest wyłączone. W praktyce wyłącznik ten jest głównym wyłącznikiem maszyny wł/wył.
- **WYBÓR klawiszy (G. - J.)**
Poprzez wybór klawiszy uruchamia się proces zaparzania kawy.
- **Klawisz STOP (K.)**
Za pomocą klawisza STOP zatrzymuje się proces zaparzania kawy. Jeżeli maszyna jest ponownie uruchomiona po zatrzymaniu, proces zaparzania kawy zaczyna się od nowa.
- **Ochrona termiczna przed gotowaniem na sucho**
Styk temperatury w układzie parzenia kawy oraz w układzie gorącej wody sprawdza, czy wyłączone jest zasilanie, gdy tylko temperatura kotła przekracza temperaturę wrzenia wody o kilka dziesiątych stopnia.
- **Ochrona przed przelewaniem (układ parzenia kawy)**
Wodomierz mierzy ilość wody wymaganej przez każdy system parzenia kawy. Jeżeli elektryczny zawór wody jest otwarty, gdy wodomierz nie generuje impulsów lub jeżeli ten zawór wody jest zamknięty podczas, gdy wodomierz generuje impulsy, system parzenia kawy zostanie wyłączony, wyświetlając komunikat: **ERR** +  +  na wyświetlaczu, patrz § 8.3.
- **Urządzenie zabezpieczające przed nadmiernym przepływem (system gorącej wody)**
Gdy tylko system gorącej wody będzie przeciążony, woda jest wyładowana przez rurę przelewową. Dlatego układ gorącej wody jest wyłączony i wyświetla się komunikat: **ERR** +  +  na wyświetlaczu, patrz § 8.3.

Maszyny i środowisko

Materiał opakowaniowy

Główne składniki materiałów opakowaniowych do transportu i ochrony maszyny są następujące:

- Tektura falista
- Elementy z polistyrenu

W zasadzie materiał opakowaniowy mogą Państwo zwrócić za pośrednictwem sprzedawcy. Jeżeli nie jest to możliwe, proszę zapytać dział odpadów we władzach lokalnych, jak można usunąć te materiały.

Usuwanie maszyny

Maszyny, które zamierzają Państwo wyrzucić można zazwyczaj zwrócić za pośrednictwem sprzedawcy.

Jeżeli nie jest to możliwe, proszę zapytać miejscowe władze o możliwość nieszkodliwego dla środowiska przerobu materiałów dl powtórnego użytku. Wszystkie części z tworzyw sztucznych są w tym celu wyraźnie opisane. Płyty z obwodami drukowanymi w maszynie i przyłączone do nich elementy powinny być przeznaczone do ponownego użycia w elektryce lub elektronice.

1. WPROWADZENIE

1.1 Krótki opis maszyny

1.1.1 Opis ogólny

B5-40 jest ekspresem do kawy, dostarczającym kawę i gorącą wodę, opracowanym dla użytkownika zawodowego.

Wszystkie funkcje maszyny są w pełni sterowane komputerowo. Maszyna ta jest standardowo wyposażona w jednostkę programującą na kolumnie gorącej wody, na której **dobrze przeszkoleni, upoważnieni użytkownicy** mogą zmienić różne ustawienia, po wprowadzeniu kodu zabezpieczającego (temperatura gorącej wody, natężenie przepływu, utrzymywana temperatura, itp.), mogą odczytać liczniki lub aktywować i programować wbudowane funkcje usuwania kamienia. Raz zaprogramowany i ustawiony zgodnie ze specjalnymi życzeniami i wymaganiami, ekspres może być łatwo obsługiwany za pomocą klawiszy operacyjnych i wyświetlacza na kolumnie.



WSKAZANIE

- Używane numery pozycji w tym dokumencie odnoszą się do rysunków na zakładce.

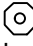
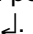
1.1.2 Główne składniki

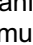
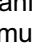
Maszyna składa się z następujących głównych składników:




- A. kolumna przepływu gorącej wody z połączonym kablem (bez wtyczki)
- B. otwór do napełniania roztworem usuwającym kamień w układzie zaparzania kawy
- C. głowica rozpylająca
- D. gniazdo
- E. wyłącznik wł/wył układu zaparzania kawy, z lampką wskaźnikową
- F. tablica sterownicza
- G. wybór klawisza sumy 1 / klawisz programowania
- H. wybór klawisza sumy 2 / klawisz programowania
- I. wybór klawisza sumy 3 / klawisz programowania
- J. wybór klawisza sumy 4 / klawisz programowania
- K. klawisz STOP
- L. klawisz potwierdzenia
- M. klawisz wyboru \square w celu zmniejszenia ustawionych jednostek
- N. klawisz wyboru \uparrow w celu zwiększenia ustawionych jednostek
- O. wyświetlacz
- P. jednostka filtrująca, składająca się z:
 - Q. pokrywy rozpryskowej
 - R. stożka filtrującego (opcjonalnie)
 - S. filtra odbierającego
- T. tarczy łączącej z rurką mieszającą
- U. zbiornik kawy z kablem i wtyczką
- V. rurki wodowskazowej z uchwytem
- W. wyłącznika wł/wył ogrzewanego pojemnika kawy z lampką wskaźnikową
- X. kurka spustowego kawy
- Y. tacy
- Z. wanienki ściekowej




1.1.3 Użycie klawiszy

W menu użytkownika klawisze (G.-J.) są stosowane do wybierania żądanych ilości kawy.

W menu programowania klawisze te są używane do wyboru ustawień odpowiedniej opcji. Klawisz (K.) jest klawiszem zatrzymania - stop. Przez wybranie tej funkcji można zatrzymać i/lub przerwać działanie. W menu programowania klawisz stop jest używany do powrotu do wyższego menu. Klawisza stop można użyć, gdy na wyświetlaczu pojawia się symbol . W menu programowania w ustawieniach czasu aktualnego (zegar), klawisz (L.) działa jako potwierdzenie. Gdy konieczne jest potwierdzenie na wyświetlaczu pojawia się klawisz wprowadzający .

Klawisze (M.) i (N.) są klawiszami wyboru, używanymi do zmniejszenia lub zwiększenia ustawianych wartości. W menu programowania klawisze te są używane do przeglądania między różnymi ustawieniami (wieża programująca).

Symbol  w menu użytkownika wskazuje, że można wybrać ustawienia czasu aktualnego. W tym celu należy nacisnąć oba klawisze wyboru (M.) i (N.).

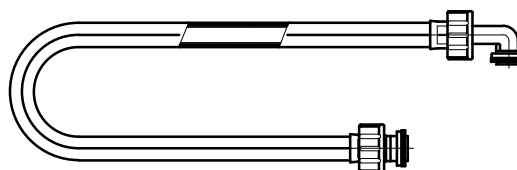
Gdy w menu pojawi się symbol , ustawienia można ustawić ponownie naciskając oba klawisze wyboru (M.) i (N.).

1.2 Krótki opis czynności

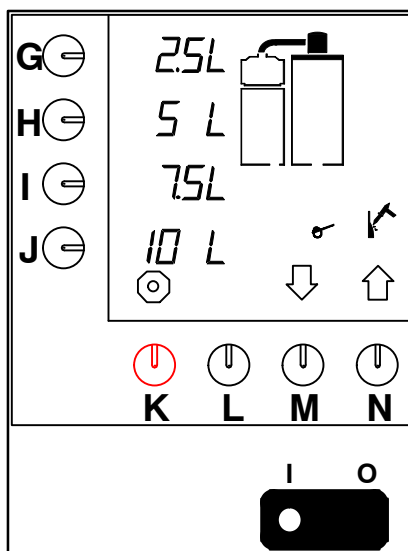
Maszyna jest połączona przewodem zasilającym i oddzielnie dołączonym węzłem doprowadzającym wodę (rys. 2) odpowiednio do układów zasilania prądu i wody. Zawór sterowany elektrycznie kieruje wodę zasilającą do układu parzenia kawy i do układu gorącej wody. Maszynę włącza się za pomocą wyłącznika (E.).

WSKAZANIE

- Czynności opisane w niniejszej instrukcji użycia są ilustrowane na przykładzie typu B10 o standardowych ustawieniach fabrycznych.



Rys. 2 Wąż doprowadzający wodę



Rys. 3 Tablica sterownicza układu zaparzania kawy

1.2.1 Układ zaparzania kawy

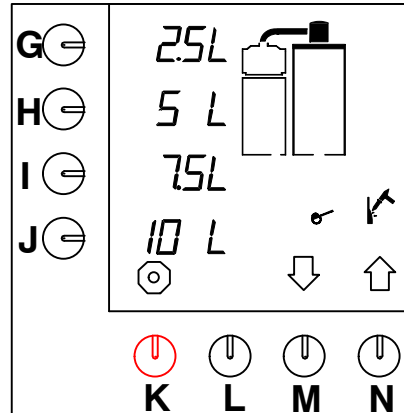
Maszyna jest wyposażona w układ zaparzania kawy, obsługiwany z tablicy sterowniczej (rys. 3). Po umieszczeniu na pojemniku urządzenia filtrującego z lejkiem dziurkowanym (jeśli występuje), filtrem papierowym i mieloną kawą (P.), włącza się układ zaparzania kawy za pomocą jednego z klawiszy wyboru (G.-J.). Wartość związana z wybranym pokręteł jest pokazywana na wyświetlaczu (O.). Zaparzanie kawy zostało uruchomione.

Potrzebna woda jest ogrzewana w układzie ciągłego przepływu, a następnie przechodzi przez zmieloną kawę w naczyniu filtrującym poprzez głowicę rozpryskową. Następnie kawa wychodząca z filtra jest zbierana w pojemniku kawy (U.) z rurką wodowskazową (V.), pokazującą poziom. Element grzejny umieszczony w pojemniku kawy utrzymuje ją we właściwej temperaturze.

Za pomocą kurka czerpalnego (X.) kawa jest następnie pobierana.

Układ zaparzania kawy posiada automatyczny sygnał usuwania kamienia. Jest on pokazywany na wyświetlaczu (rys. 4). W ten sposób układ może być pozbawiony kamienia w odpowiednim czasie przez **odpowiednio wyszkolonych, upoważnionych użytkowników**.

System sterowania umożliwia otrzymanie ścisłego zapisu ilości zużytej wody. Dienne lub ogólne liczniki można odczytać w menu ograniczonego programowania, § 7.2.



Rys. 4 Wyświetlacz z sygnałem usuwania kamienia w układzie zaparzania kawy

2. DANE TECHNICZNE

2.1 Wymiary

- Patrz zakładka i tabela 1.

Model	A	B	C	D	E	F	G	H	K	L	M	N	P	Q	R	S	T
B5	632	228	799	635	162	32	52	201	-	330	138	351	42	281	351	129	149
B10	877	300	840	955	162	32	80	203	-	452	154	474	58	404	474	129	149
B20	1081	388	947	1173	162	32	80	221	-	570	204	515	60	491	576	129	149
B40	1220	440	1101	1305	162	32	81	216	-	677	187	603	64	560	645	129	149
B5 L/R	452	228	799	452	162	32	52	201	-	149	138	171	42	281	351	129	149
B10 L/R	574	300	840	612	162	32	80	203	-	149	154	171	58	404	474	129	149
B20 L/R	695	388	947	739	162	32	80	221	-	180	204	125	60	491	576	129	149
B40 L/R	761	440	1101	803	162	32	81	216	-	180	187	143	64	560	645	129	149

Tabela 1 Wymiary

2.2 Układ elektryczny

- Patrz prawidłowe wartości na tabliczce znamionowej.

Klasa : 1

Preferowany obwód : może być ustawiony przez pracownika serwisu za pomocą pokręteł programowania.

Model	Napięcie zasilania (50/60Hz)	Wydajność sekcji zaparzania kawy	Wydajność ogólna	Makymalne bezpieczeństwo
B5	230V	3,00 kW	3,50kW	16A
	240V	3,30 kW	3,80kW	16A
	200V~3ph (fazy)	2,80 kW	3,20kW	10A
	230V~3ph	3,00 kW	3,50 kW	10A
	400V~3ph+N	3,00 kW	3,50 kW	10A
	415V~3ph+N	3,30 kW	3,80 kW	10A
	440V~3ph+N	3,70 kW	4,20 kW	10A
B10	230V	6,00 kW	7,00 kW	32A
	200V~3ph	5,50 kW	6,30 kW	20A
	230V~3ph	6,00 kW	7,00 kW	20A
	400V~3ph+N	6,00 kW	7,00 kW	16A
	415V~3ph+N	6,60 kW	7,50 kW	16A
	440V~3ph+N	7,40 kW	8,40 kW	16A
B20	200V~3ph	7,50 kW	8,80 kW	32A
	230V~3ph	9,00 kW	10,50 kW	32A
	230V~3ph	9,00 kW	10,50 kW	32A
	400V~3ph+N	9,00 kW	10,50 kW	20A
	415V~3ph+N	9,90 kW	11,40 kW	20A
	440V~3ph+N	11,00 kW	12,60 kW	20A
B40	230V~3ph	14,80 kW	15,60 kW	40A
	400V~3ph+N	14,80 kW	15,60 kW	25A
	415V~3ph+N	16,20 kW	16,90 kW	32A
	440V~3ph+N	18,10 kW	18,90 kW	32A

Tabela 2 Wartości elektryczne

* Wydajność ogółem z preferowanym obwozem części parzenia kawy.

2.3 Układ wodny

Twardość wody	: min. 5 °dH (0,9 mmol/l)
Min. ciśnienie wody (zasilającej)	: 50 kPa (0,5 bar)
Maks. ciśnienie wody (zasilającej)	: 1000 kPa (10 bar)
Współczynnik przepływu	: 5,5 l/min
Przewodnictwo	: $\geq 100 \mu$ Siemens/cm

Tabela 3 Wartości dla wody B HW

2.4 Warunki środowiska

W uwagi na niebezpieczeństwo zamarznięcia maszyny, nie wolno jej umieszczać w pomieszczeniu, którym temperatura może spaść poniżej 0°C.

W maksymalnej dopuszczalnej temperaturze środowiska 40°C zagwarantowana jest dobra praca urządzenia.

2.5 Zalecane materiały do czyszczenia i usuwania kamienia

Materiał do czyszczenia	: CLEANER
Materiał do usuwania kamienia	: RENEGITE



OSTRZEŻENIE!

- Przed pierwszym użyciem należy przeczytać instrukcję umieszczoną na opakowaniu.

Patrz rozdz. 9. w sprawie zamawiania środka do czyszczenia i usuwania kamienia.

2.6 Zalecana kawa i papier filtracyjny

Dla tego ekspresu polecamy stosowanie normalnego mielenia. Stosować zmieloną kawę w ilości wskazanej przez kalkulator (§ 4.1.4 / 7.3.10) zależnie od Państwa gustu.

Używać wyłącznie papieru filtracyjnego dostarczonego przez Bravilor Bonamat®, lub papieru filtracyjnego o tej samej jakości. Patrz rozdz. 9. w sprawie zamawiania towarów zużywających się.

3. INSTALACJA

3.1 Rozpakowanie



WSKAZANIE

- Czynności opisane w niniejszej instrukcji użycia są ilustrowane na przykładzie typu B10 o domyślnych ustawieniach fabrycznych.
- Proszę sprawdzić, czy maszyna jest kompletna. Standardowa maszyna składa się z kolumny z głowicą rozpryskową, dwóch pojemników z jednostką filtrującą i płaszczyzną lub ścianą podpierającą. Możliwe są wszelkiego rodzaju odmiany.
W przypadku maszyny standardowej opakowanie składa się z:

Skrzynia 1:

- 1 zbiornik kawy z pokrywą
- 1 tarcza łącząca

Skrzynia 2:

- 1 jednostka filtrująca, składająca się z: naczynie filtracyjne, lejek dziurkowany (opcjonalnie) i pokrywa natryskowa
- 1 rura miksująca
- 1 torba papieru filtrującego

Skrzynia 3:

- 1 kolumna B5, B10 lub B20
- 1 wąż połączeniowy wody
- Niniejszy podręcznik
- 1 torebka CLEANER
- 1 torebka RENEGITE, środka do usuwania kamienia
- 1 lejek
- 1 szczotka wziernika
- 1 szczotka do mycia

Skrzynia 4 (tylko dla modelu stojącego):

- 1 podstawa
- 1 głowica natryskowa
- 1 wanienska ściekowa
- materiał montażowy i rysunek złożeniowy

Skrzynia 5 (tylko dla modelu ściennego):

- 1 statyw ścienny
- 1 głowica natryskowa
- materiał montażowy i rysunek złożeniowy

- Proszę skontaktować się ze sprzedawcą, jeżeli brak jest składników, lub są uszkodzone.

3.2 Instalacja



OSTRZEŻENIE!

- Nie narażać na ryzyko zamarznięcia. Nie zostawiać maszyny w pomieszczeniach, których temperatura może spaść poniżej 0°C.
- Nie montować maszyny przy wejściach, wyjściach lub przejściach przeznaczonych jako awaryjne.
- Maszynę umieścić na dostatecznie trwałej, płaskiej powierzchni, odciętej od podłączenia wody, wylewania wody i wyjścia uziemienia prądu elektrycznego. Pozostawić dostatecznie dużo miejsca z tyłu i z przodu maszyny dla konserwacji i naprawy.

3.2.1 Połączenie do sieci wodnej i elektrycznej

- Połączyć maszynę do łatwo dostępnego, ręcznie sterowanego zaworu wody, tak, żeby podawanie wody mogło być łatwo odcięte.



ZAGROŻENIE

- Δ Napięcie zasilania różni się w poszczególnych krajach. Sprawdź, czy maszyna nadaje się do połączenia z lokalnym zasilaniem. Szczegóły dotyczące wymaganego napięcia zasilania i częstotliwości można znaleźć na tabliczce znamionowej.
- Podłączyć maszynę do zasilania elektrycznego w sposób umożliwiający łatwe rozłączenie.
- Sprawdzić, czy maszyna jest prawidłowo uziemiona.
- Nie podłączać maszyny do zasilania w miejscu, w którym duże obciążenie spowodowane włączaniem innych maszyn może powodować zmiany napięcia.

3.2.2 Używanie początkowe



WSKAZANIE

- Z początku należy używać maszyny z domyślnymi ustawieniami fabrycznymi. Ustawienia te mogą, na życzenie, być zmienione **przez przeszkolonych upoważnionych użytkowników** (§ 7.3).
- Przy użytkowaniu początkowym układ zaparzania kawy i układ gorącej wody są wyłączanie spłukiwane wodą, kawa nie jest wykonywana.

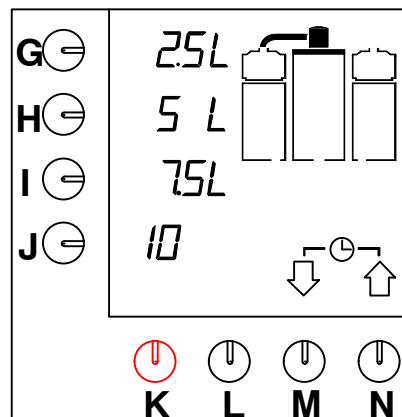
3.2.2.1 Płukanie układu zaparzania kawy

- Umieścić zestaw filtrujący (P.) na zbiorniku kawy (U.).
- Przekręcić głowicę rozpryskową (C.) nad otworem w pokrywie (Q.) urządzenia filtrującego (P.).
- Przełącznik wł/wył przełączyć na wł. (E.).
 - Lampka wskaźnikowa w przełączniku pali się. Na wyświetlaczu pojawiają się opcje domyślne (rys. 5).
- Wcisnąć klawisz wyboru na ilość 2 (H.).
 - Rozlega się sygnał. Zaparzanie kawy zostało uruchomione. Wybrana ilość miga na wyświetlaczu.

Gdy tylko dostarczanie gorącej wody przez głowicę rozpylającą zostanie zatrzymane, naczynie filtrujące na wyświetlaczu zacznie migać. Oznacza to, że rozpoczął się czas kapania. (Tylko wtedy, gdy czas kapania jest ustawiony). Czas kapania jest standardowo ustawiony na 2 minuty. Po zakończeniu czasu kapania rozlega się sygnał (3 krótkie dzwinki) wskazujące, że proces zaparzania kawy zakończył się.

- Pobieranie wody przez zawór kawy (AB.).
- Przekręcić głowicę rozpylającą nad urządzeniem filtrującym innego zbiornika.
- Powtórzyć powyższe kroki dla innego zbiornika kawy.

Po wykonaniu tego układ zaparzania kawy jest gotowy do użytku (rozdz. 4.).



Rys. 5 Wyświetlacz z opcjami domyślnymi

4. CODZIENNE UŻYTKOWANIE

Podczas użytkowania maszyny, fabryczne ustawienia domyślne mogą okazać się nieprawidłowe lub niedostateczne dla okoliczności, w jakich maszyna jest używana. Ustawienia te mogą być zmienione - **przez właściwie przeszkolonych i upoważnionych użytkowników** - zgodnie z instrukcjami podanymi w § 7.3.

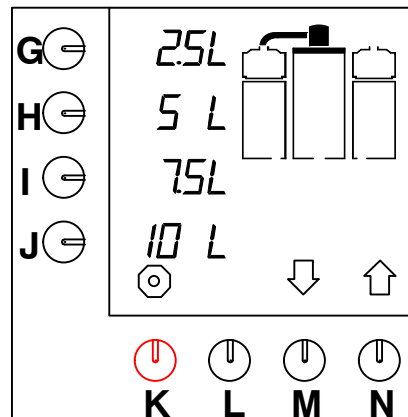
Niniejszy rozdział (4.) opisuje zatem tylko normalne codzienne użytkowanie maszyny przez użytkowników o ograniczonych uprawnieniach. Prace konserwacyjne wykonywane przez codziennych użytkowników opisano w § 5.1. Okresowe prace konserwacyjne wykonywane przez użytkowników o ograniczonych uprawnieniach opisano w § 5.2.

4.1 Obsługa

OSTRZEŻENIE!

- Dokonać przeglądu maszyny przed użyciem i sprawdzić czy nie jest uszkodzona.
- Chronić maszynę przed wodą i wilgocią. Nie dopuścić do zamoczenia maszyny przez rozpylanie i nie zanurzać maszyny w wodzie.
- Sterowniki obsługowe utrzymywać w stanie wolnym od kurzu i tłuszczu.
- Nie używać ostrych przedmiotów do naciskania przycisków.
- Proszę zauważyć, czy podczas używania niektórych części maszyna nie staje się bardzo gorąca.
- Jeżeli maszyna nie będzie używana przez dłuższy czas, odłączyć ją od zasilania elektrycznego i zamknąć dostarczenie wody.

4.1.1 Zaparzanie kawy



Rys. 6 Ekran rozruchowy

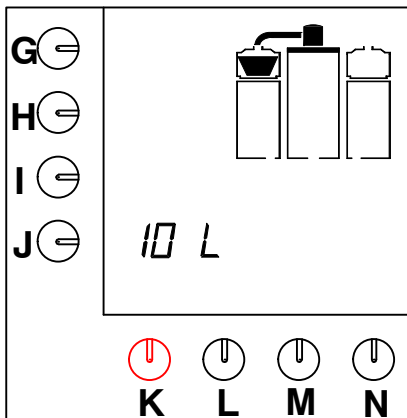
- Przełącznik wł/wył przełączyć na wł. (E.).
 - Lampka wskaźnikowa w przełączniku pali się. Na wyświetlaczu pojawiają się opcje domyślne (rys. 6).
- Sprawdzić, czy zbiornik kawy (U.) jest pełny. W razie potrzeby opróżnić go przez zawór kawy (X.).
- Umieścić papier filtracyjny w lejku dziurkowanym (R.) (jeżeli jest dostępny) lub w naczyniu filtrującym (S.) i dodać wymaganą ilość kawy mielonej. Zalecenia dla podstawowego filtra kawy i papieru filtracyjnego (jakość i ilość), (patrz § 2.6.).
- Umieścić pokrywę rozpryskową (Q.) na naczyniu filtrującym (S.).
- Umieścić tarczę łączącą z rurką miksującą (T.) na urządzeniu filtrującym (P.) na zbiorniku kawy.
- Wybrać żądaną ilość kawy przez naciśnięcie jednego z klawiszy wyboru (G.-J.).
 - Wybrana ilość miga na wyświetlaczu.

WSKAZANIE

- Jeżeli wybór klawiszy nie obejmują żądaną ilość, wówczas za pomocą klawisza (M.)↓ lub (N.)↑ wybrać inną ilość, jaka może być wybrana. Następnie nacisnąć klawisz wyboru (J.). Rozlega się sygnał dźwiękowy i proces zaparzania kawy rozpoczyna się.
- Proszę sprawdzić, czy zbiornik i głowica rozpryskowa znajdują się w prawidłowym położeniu.
 - Jeżeli nie, odpowiednia część zaczyna migać na wyświetlaczu i zaparzanie kawy jest zablokowane.



- Ustawić element we właściwym położeniu i blokada zostanie usunięta.
 - Rozlega się sygnał potwierdzenia.
 - Gdy tylko zbiornik kawy zostanie napełniony, naczynie filtrujące miga na wyświetlaczu przez czas kapienia (rys. 7).
- Po czasie kapienia rozlega się dźwięk sygnałów (3 krótkie dźwięki) wskazujące, że można wyjąć naczynie filtrujące.
- Umieścić pokrywę na zbiorniku.
- Teraz można nalać kawę.



Rys. 7 Czas kapienia

4.1.2 Nalewanie kawy

- Umieścić filiżankę lub dzbanek pod kurkiem kawy (X.) i pociągnąć rączkę do przodu.

WSKAZANIE

- Kurek można zablokować w położeniu otwartym przez wciśnięcie go całkowicie do tyłu wbrew ciśnieniu sprężyny.



4.1.3 Ustawienia programowania wstępnego

- Można zaparzać kawę przy wstępnie zaprogramowanych czasach (§ 7.1.1 i § 7.3.7).

4.1.4 Kalkulator kawy

Przy równoczesnym naciśnięciu klawisza stop (K.) i jednego z klawiszy wstępnego wyboru (G.-J.) można odczytać ile gramów zmielonej kawy należy użyć do wybranej ilości litrów kawy (lub innej zaprogramowanej jednostki). Jeżeli więc z początku ustawiono inną ilość litrów, program liczy wymaganą ilość zmielonej kawy.



WSKAZANIE

- Podczas procesu zaparzania kawy jednostka filtrująca innego zbiornika kawy może być zrobiona bezpośrednio dla następnej filiżanki - tworząc cykl.
 - Odczekać, dopóki cykl zaparzania kawy nie zakończy się w pierwszym zbiorniku.
 - Gdy rozpocznie się czas kapienia, głowica rozpryskowa może być umieszczona w prawidłowym położeniu nad urządzeniem filtrującym.
 - Powtórzyć powyższy proces zaparzania kawy.
- Proces zaparzania kawy można w dowolnym czasie zatrzymać naciskając klawisz STOP (K.). Wówczas można odebrać kawę na zaworze, lub pewna ilość może być ponownie wybrana. W tym drugim przypadku należy zapamiętać, że kawa jest już w zbiorniku.

5. KONSERWACJA

Niniejszy rozdział opisuje następujące prace konserwacyjne:

- Prace konserwacyjne, jakie mogą być wykonane przez codziennego użytkownika (§ 5.1)
- Prace konserwacyjne, jakie mogą być wykonane przez użytkowników o ograniczonych i rozszerzonych uprawnieniach (§ 5.2).

5.1 Prace konserwacyjne, jakie mogą być wykonane przez codziennego użytkownika

5.1.1 Ogólne czyszczenie

- Wyczyścić maszynę z zewnątrz wilgotną szmatką (w razie potrzeby użyć nieagresywnych środków czyszczących). Kurki i wianenki ściekowe wymagają szczególnej uwagi.



ZAGROŻENIE

Δ Nie dopuścić do zamoczenia maszyny przez rozpylanie i nie zanurzać maszyny w wodzie.

5.1.2 Codzienne czyszczenie układu zaparzania kawy

- Wypłukać zbiornik kawy (U.) czystą gorącą wodą.
- Sprawdzić, czy zbiornik kawy (U.) jest zupełnie pusty.
- Umieścić puste urządzenie filtrujące (P.) na zbiorniku kawy
- Wcisnąć klawisz wyboru na ilość 2 (H.). Zbiornik jest napełniony gorącą wodą.
- Zdjąć urządzenie filtrujące po zakończeniu procesu zaparzania kawy.
- Wyczyścić zbiornik wewnątrz przy pomocy szczotki do mycia.
- Następnie całkowicie opróżnić zbiornik kawy przez kurek do kawy (X.).
- Umyć dokładnie naczynie filtrujące (S.), tarczę łączącą z rurką miksującą (T.), lejek dziurkowany (R.), pokrywę rozpryskową (Q.) i misę ociekową (Z.), a następnie spłukać czystą wodą.
- Powtórzyć powyższe kroki dla drugiego zbiornika kawy z urządzeniem filtrującym.

Po tych czynnościach maszyna jest gotowa do ponownego użytku.

WSKAZANIE

- Trwały osad kawy można usunąć za pomocą silnego środka czyszczącego. Do tego celu polecamy pewny środek czyszczący CLEANER.
- Zależnie od intensywności użytkowania, może istnieć potrzeba codziennego czyszczenia maszyny z pomocą CLEANER'a. Odpowiednia częstotliwość czyszczenia jest określana w praktyce.



OSTRZEŻENIE!

- Przed użyciem środka czyszczącego należy przeczytać instrukcję umieszczoną na opakowaniu.
- Nosić odpowiednią ochronę twarzy i rękawice ochronne przy pracy ze środkiem czyszczącym.



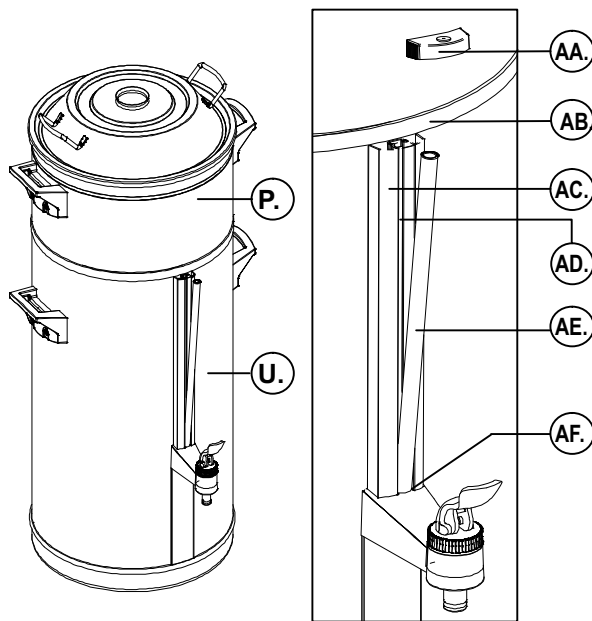
5.1.3 Codzienne czyszczenie układu zaparzania kawy

Wykonać czyszczenie za pomocą CLEANER'a (§ 5.1.2).

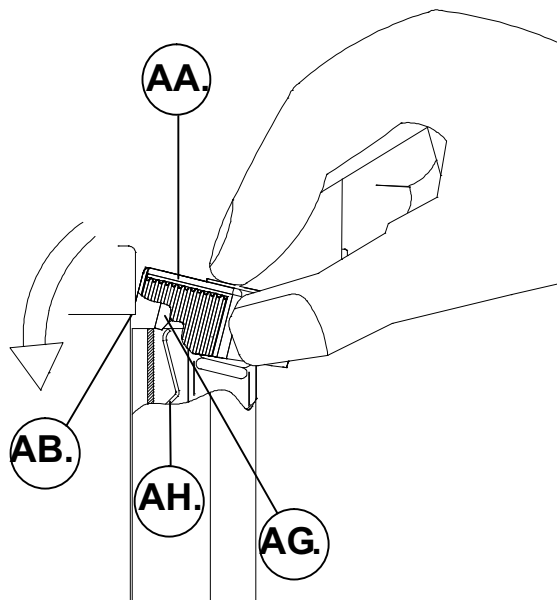
- Skropić CLEANER'em naczynie filtrujące (S.). Używać około 5 g CLEANER'a na litr wody.
- Po czyszczeniu, spłukać CLEANER gorącą wodą przez naciśnięcie klawisza na ilość 2 (H.).
- Po zakończeniu procesu zaparzania kawy, całkowicie opróżnić zbiornik kurkiem kawy (X.).

Po tych czynnościach maszyna jest gotowa do ponownego użytku.

5.1.3.1 Czyszczenie szkła wodowskazu **ZAGROŻENIE**



Rys. 8 Umieszczenie pokrywy wziernika szklanego



Rys. 9 Zakładanie i zdejmowanie pokrywy rurki wodowskazu

- AA. pokrywa
- AB. krawędź zbiornika
- AC. widok rurki wodowskazu
- AD. przelew
- AE. rurka wodowskazowa
- AF. o-ring
- AG. etykieta
- AH. sprężyna

△ Jeżeli zbiornik kawy (U.) nie jest całkowicie opróżniony, podczas wyjmowania rurki wodowskazowej (AE.) gorąca woda lub kawa mogą przepłynąć przez ręce.

- Wyczyścić rurkę wodowskazową (rys. 8):
- Sprawdzić, czy zbiornik kawy (U.) jest zupełnie pusty.
- Umieścić urządzenie filtrujące (P.) poza zbiornikiem kawy (U.).
- Zdjąć pokrywę (AA.) uchwytu rurki wodowskazowej (AC.) ciągnąc ją do przodu i do tyłu pomiędzy kciukiem, a palcem wskazującym. Trzymać rurkę wodowskazową drugą ręką.
- Położyć palec wskazujący na górze rurki wodowskazowej (AE.) i przesunąć szkło nieco do przodu.
- Rurka wodowskazowa (AE.) jest zaciśnięta z pierścieniem okrągłym (AF.) na dole uchwytu rurki wodowskazowej (AC.). Dlatego należy wziąć rurkę wodowskazową między kciuk, a palec wskazujący i ostrożnie ciągnąć ją w górę, kręcąc równocześnie w prawo i w lewo.
- Wyczyścić rurkę wodowskazową i wgłębienie (AD.) w uchwycie rurki wodowskazowej (AC.) załączoną szczotką do rurek.
- Zwilżyć lekko dolną stronę rurki wodowskazowej. Ostrożnie wcisnąć rurkę wodowskazową z powrotem do wgłębienia (AD.) i pierścień okrągły (AF.) uchwytu wziernika.
- Umieścić pokrywę (AA.) z powrotem na uchwycie rurki wodowskazowej (AC.). W tym celu trzymać pokrywę między kciukiem, a palcem wskazującym i położyć ją pod kątem w stosunku do ścianki zbiornika. Wcisnąć palcem wskazującym pokrywę na uchwyt rurki wodowskazowej w taki sposób, żeby pokrywa weszła pod krawędź zbiornika (AB.). Upewnić się, że kłapka (AG.) pokrywy spada za sprężynę (AH.) uchwytu rurki wodowskazowej.
- Umieścić urządzenie filtrujące (P.) na zbiorniku kawy (U.).

WSKAZANIE

- Upewnić się, że kłapka (AG.) pokrywy spada za sprężynę (AH.) uchwytu rurki wodowskazowej.

OSTRZEŻENIE!

- Inne prace konserwacyjne (§ 5.2) są zastrzeżone dla użytkowników o rozszerzonych uprawnieniach.



PL



5.2 Konserwacja wykonywana przez użytkowników o ograniczonych i rozszerzonych uprawnieniach

5.2.1 Usuwanie osadu z układu zaparzania kawy

- Użytkownicy o ograniczonych uprawnieniach mogą, po otrzymaniu od operatora numeru kodu PIN, rozpocząć program usuwania kamienia.
- Również użytkownicy o rozszerzonych uprawnieniach mogą rozpocząć program usuwania kamienia, po wprowadzeniu kodu PIN głównego użytkownika.



ZAGROŻENIE

△ Nosić odpowiednią ochronę twarzy i rękawice ochronne przy pracy ze środkiem do usuwania kamienia.

Co pół roku

(lub częściej, jeżeli wskazania do usuwania kamienia to sugerują).

- Usuwanie kamienia z układu zaparzania kawy za pomocą RENEGITE. Patrz § 7.2.3 zawierający procedurę usuwania kamienia.

6. PROGRAMOWANIE KARUZELOWE



OSTRZEŻENIE!

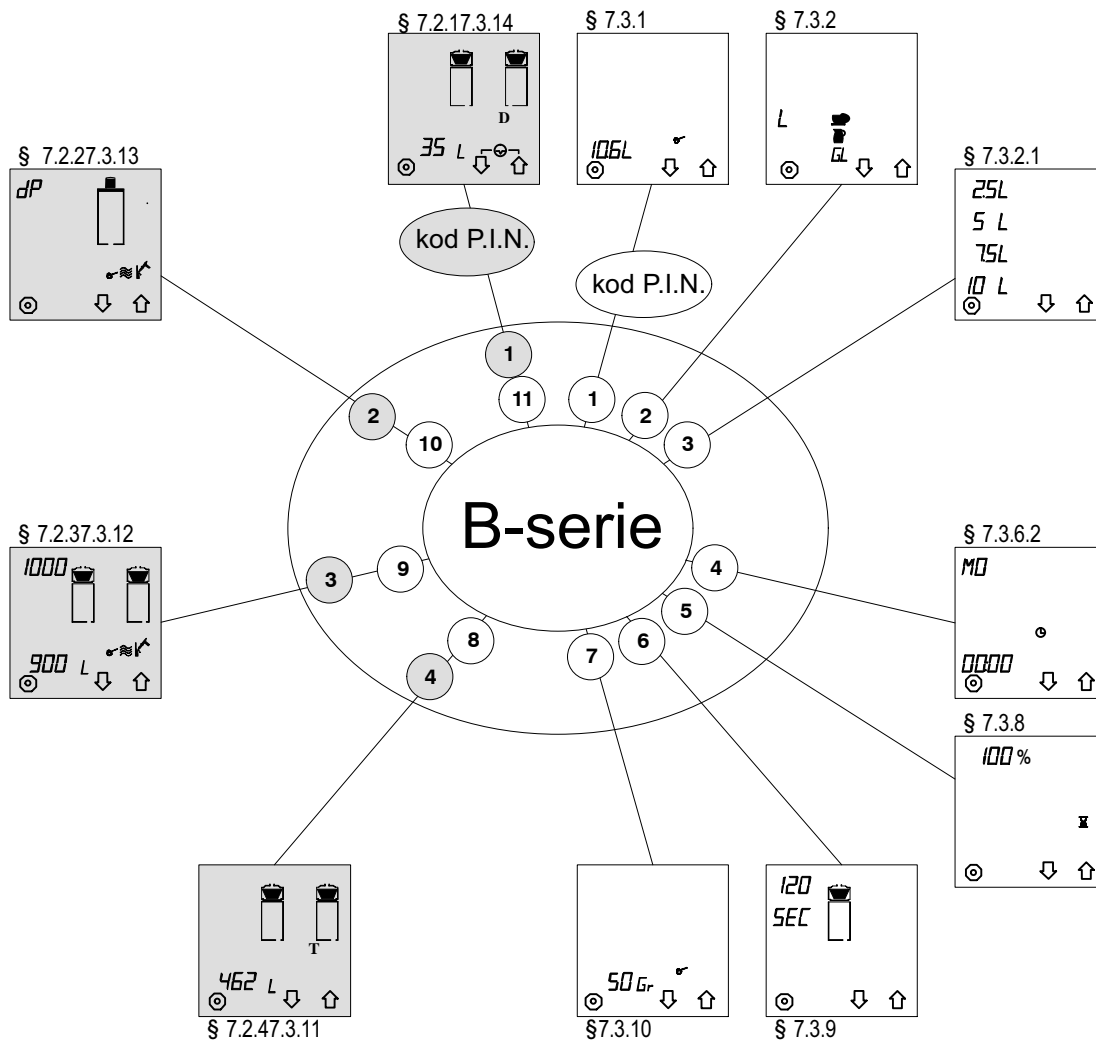
- Klawisze programowania są obsługiwane przez odpowiednio przeszkolonych, upoważnionych użytkowników.



WSKAZANIE

- Wszystkie ustawienia mogą być odczytane na wyświetlaczu.
- Naciskając klawisz strzałki w górę (N.)↑, można przeglądać w kierunku wskazówek zegara w programowaniu karuzelowym.

- Naciskając klawisz strzałki w dół (M.)↓ można przeglądać w kierunku przeciwnym do wskazówek zegara w programowaniu karuzelowym.
- Niektóre wyświetlane teksty zawierają wartości liczbowe; odnoszą się one do fabrycznych ustawień domyślnych lub do dowolnych ilości, które mogą się różnić od wartości wyświetlanej na tej maszynie.



- Karuzela z menu ograniczonego programowania, chroniona kodem PIN operatora
- Karuzela z menu rozszerzonego programowania, chroniona kodem PIN głównego użytkownika

Rys. 10 Menu karuzelowe programowania

7. PROGRAMOWANIE

Rozdział ten opisuje różne opcje programowania i odczyt urządzeń liczących. Programowanie można podzielić na trzy części, a mianowicie:

- **menu użytkownika § 7.1** ; tutaj użytkownik może odzyskać wstępnie zaprogramowane ustawienia domyślne i zmienić je tylko na jeden raz - jeżeli to jest konieczne. Po wykonaniu kawy ustawienia powracają do ustawień domyślnych.
- **menu ograniczonego programowania § 7.2**; tutaj podana jest opis, jak operatorzy z ograniczonymi uprawnieniami mogą odczytać liczniki dzienne i ogólne z pomocą kodu PIN i ustawić oraz uruchomić program usuwania kamienia.
- **menu rozszerzonego programowania § 7.3**; tutaj podano opis, jak prawidłowo przeszkoleni operatorzy o rozszerzonych uprawnieniach (szef) mogą zmienić wszystkie ustawienia z pomocą specjalnego kodu PIN.
- Kody PIN: patrz arkusz zakładki na końcu niniejszej instrukcji obsługi.

7.1 Menu użytkownika



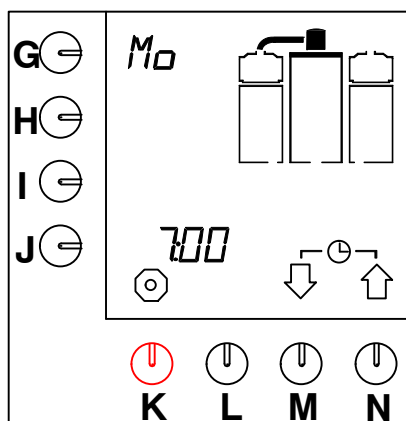
WSKAZANIE

- Do ustawień w menu użytkownika nie jest potrzebny kod PIN.
- Wartość która ma być zmieniona jest pokazywana na wyświetlaczu przez miganie.
- Gdy symbol wprowadzenia ↵ pojawia się na wyświetlaczu, ustawienia można potwierdzić przez naciśnięcie klawisza potwierdzenia (L.).
- Za pomocą czerwonego klawisza stopu (K.) zawsze można przerwać ustawianie i zatrzymać. Ustawienie wraca do domyślnego.
- Upewnić się, że lejek dziurkowany (R.) (jeśli jest dostępny) i filtr kawy z żądaną ilością kawy w urządzeniu filtrującym (P.) zostały dopasowane i że głowica rozpryskowa (C.) jest umieszczona nad nim we właściwym położeniu.
- Rozlega się sygnał, gdy zbiornik lub głowica rozpryskowa nie znajdują się we właściwych położeniach.

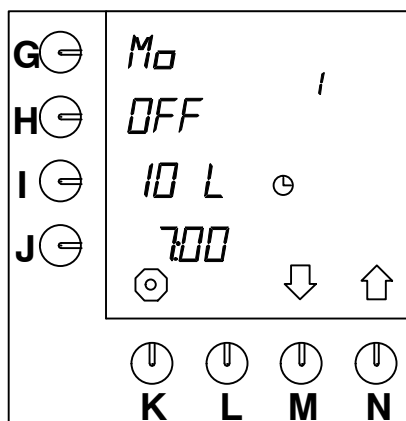
7.1.1 Wstępne zaprogramowanie ustawień czasu zaparzania kawy (stoper)

W rozszerzonym menu programowania § 7.3.7. jest możliwe 14 programów wstępnych "ustawienie czasu" na każdy dzień tygodnia. Po zaprogramowaniu "ustawień czasu", są one pokazane w menu użytkownika. Te "ustawienia czasu" są ponumerowane 1 - 4.

Po potwierdzeniu ustawień czasu ekspres uruchomi parzenie kawy w ustalonym czasie.



Rys. 11 Przykład bieżącej daty i czasu



Rys. 12 Domyślne ustawienia programowania wstępnego

Wyboru dokonuje się następująco:

- Nacisnąć równocześnie klawisze (M.)↓ i (N.)↑ i trzymać je wciśnięte.
 - Przez chwilę na wyświetlaczu pojawia się aktualna data i czas (rys. 11).
 - Kolejno, pojawia się na wyświetlaczu następnie wstępnie zaprogramowane ustawienie (rys. 12).



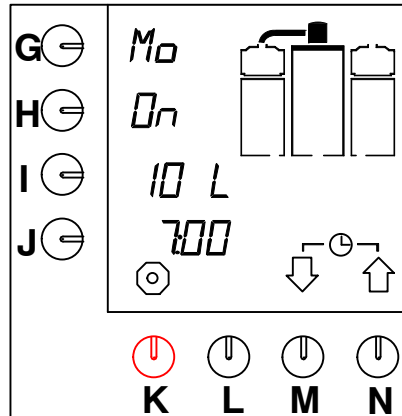
WSKAZANIE

- Jeżeli w menu rozszerzonego programowania (§ 7.3.7) nie zaprogramowano żadnych ustawień czasu, na wyświetlaczu pozostanie widoczna aktualna data i czas.
- W razie potrzeby nacisnąć klawisz (M.)↓ i (N.)↑ w celu wyboru innego wstępnie zaprogramowanego ustawienia.
- Ustawienie domyślne jest OFF. Jeżeli ustawione wartości są dobre, nacisnąć klawisz (H.), wówczas OFF zamieni się na ON.
 - Na wyświetlaczu pojawia się symbol ↵ wprowadzenia.
- Teraz należy nacisnąć klawisz potwierdzenia (L.).
 - Zegar na wyswietlaczu zaczyna migać i system przygotowuje kawę o ustalonym czasie. Na wyświetlaczu pojawia się tryb oczekiwania (rys. 13).



WSKAZANIE

- Jeżeli ustawienia nie są dobre, mogą być zmienione jednorazowo (§ 7.1.2).
- W trybie oczekiwania może być widoczna bieżąca data i godzina. Nacisnąć równocześnie klawisze wyboru (M.)↓ i (N.)↑ i trzymać je wciśnięte przez około 2 sekundy.
- Na wyświetlaczu pojawia się aktualna data i czas (rys. 11).



Rys. 13 Zegar trybu oczekiwania

WSKAZANIE

- Wybrane ustawienie czasu będzie chronione przed zakończeniem między czasami. Jednakże ustawienie może być pominięte. Można wykonać to następująco:
 - Nacisnąć klawisz stop (K.) i trzymać wciśnięty przez około 5 sekund.
 - Ochrona jest teraz pominięta.

Kawa będzie wykonana ponownie w normalny sposób.



7.1.2 Jednorazowe ustawienia czasu wykonania kawy

Te wstępnie zaprogramowane "ustawienia czasu" mogą być zmienione tylko na jeden raz.

Wykonuje się to następująco:

- Nacisnąć równocześnie klawisze wyboru (M.)↓ i (N.)↑ i trzymać je wciśnięte przez około 2 sekundy.
 - Przez chwilę na wyświetlaczu pojawia się aktualna data i czas (rys. 11).
 - Następnie, pojawia się na wyświetlaczu następane ustawienie czasu (rys. 12).
- Nacisnąć klawisz programowania (G.).
 - Położenie, jakie należy zmienić miga na wyświetlaczu obok klawisza programowania.
- W razie potrzeby nacisnąć klawisz wyboru (M.)↓ i (N.)↑ w celu wyboru innego dnia (§ 7.3.6.2, tabela 10).
- Potwierdzić naciskając klawisz potwierdzenia (L.).
 - Wybrany dzień zostaje teraz ustawiony.
- Nacisnąć klawisz programowania (I.), w celu zmiany ilości litrów.
- W razie potrzeby nacisnąć klawisze (M.)↓ i (N.)↑ w celu wyboru innych ilości.
- Potwierdzić naciskając klawisz potwierdzenia (L.).
 - Wybrana ilość zostaje teraz ustawiona.
- Teraz nacisnąć klawisz programowania (J.), w celu ustawienia czasu.
 - Dwie pierwsze pozycje obok klawisza programowania migają.

- Klawiszami (M.)↓ i (N.)↑ wybrać żądaną godzinę.
- Znowu nacisnąć klawisz programowania (J.), w celu ustawienia minut.
 - Dwie ostatnie pozycje obok klawisza programowania migają.
- Klawiszami (M.)↓ i (N.)↑ wybrać żądaną minutę.
- Nacisnąć klawisz potwierdzenia (L.).
 - Wybrany czas został teraz ustawiony.
- Jeżeli ustawienia są dobre, nacisnąć klawisz programowania (H.).
 - OFF zamieni się na ON.
- Nacisnąć teraz klawisz potwierdzenia (L.).
 - Zegar na wyświetlaczu zaczyna migać i system przygotowuje kawę o ustalonym czasie.
 - Po wykonaniu kawy ustawienia powracają do ustawień domyślnych.

WSKAZANIE

- Jeżeli zbiornik i/lub głowica rozpylająca nie mają prawidłowego położenia, rozlega się sygnał i miga na wyświetlaczu.
- Ponieważ wybrane ustawienia czasu zostały chronione, nie można więc pominąć ustawień między czasami, patrz poprzednie wskazanie przy § 7.1.1.
- Ciągła zmiana ustawień domyślnych jest opisana w trybie programowania rozszerzonego § 7.3.7.



7.2 Menu ograniczonego programowania

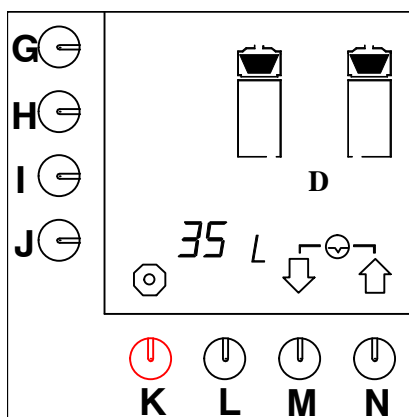
Poniżej podano opis, jak operatorzy o ograniczonych uprawnieniach po wprowadzeniu kodu PIN operatora mogą odczytać liczniki dzienne i ogólne, wyzerować je i rozpocząć program usuwania kamienia.



WSKAZANIE

- Dla menu ograniczonego programowania wymagany jest kod PIN operatora, patrz arkusz zakładki na końcu niniejszej instrukcji obsługi.
- Wprowadzić kod PIN operatora. Program uruchamia się w karuzeli (rys. 10) menu operatora jak w § 7.2.1, "**Licznik dzienny układu zaparzania kawy**".
- Jeżeli wprowadzono błędny kod PIN, należy chwilę poczekać, aż na wyświetlaczu ponownie otworzy się ekran początkowy. Ponownie wprowadzić kod PIN.
- Nacisnąć klawisz wyboru (N.)↑↓ w celu przejścia w kierunku wskazówek zegara do następnego ustawienia (§ 7.2.4), patrz również rys. 10 .
- Nacisnąć klawisz wyboru (M.)↓ w celu przejścia w kierunku przeciwnym do wskazówek zegara do następnego ustawienia (§ 7.2.2.) Naciskając wielokrotnie klawisz wyboru, można przejść przez całą karuzelę (rys. 10).
- Ustawienia są opisane w kolejności jak na karuzeli, licznik - kierunek prawo (rys. 10).
- Za pomocą czerwonego klawisza stopu (K.) zawsze można przerwać programowanie i zatrzymać. Program powraca następnie do menu użytkownika (§ 7.1).
- Gdy przez 20 sekund nic się nie dzieje w menu programowania, program powraca do menu użytkownika (§ 7.1). Niepotwierdzone ustawienia ni są zapisywane.
- Gdy w menu pojawi się symbol, ustawienia można wyzerować, naciskając oba klawisze (M.)↓ i (N.)↑.
- Liczniki dzienny i ogólny podają wyłącznie ilości w **litrach**. Nawet, jeżeli ilości w § 7.3.1 zostały ustawione w filiżankach, dzbankach, lub galonach amerykańskich.

7.2.1 Licznik dzienny układu zaparzania kawy



Rys. 14 Licznik dzienny układu zaparzania kawy

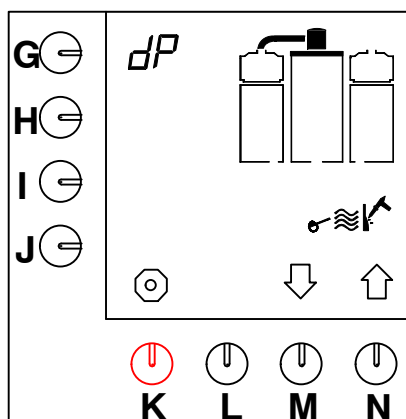
Po wprowadzeniu kodu PIN operatora na wyświetlaczu pojawia się rys. 14. Na wyświetlaczu można odczytać całkowitą ilość litrów, jakie zostały wykonane w tym dniu.

- Nacisnąć równocześnie klawisze wyboru (M.)↓ i (N.)↑ w celu wyzerowania licznika dziennego.
- Nacisnąć klawisz wyboru (M.)↓ by przejść do następnego ustawienia, lub do klawisza stop (K.), w celu wyjścia z menu programowania.

7.2.2 Rozpoczęcie programu usuwania kamienia układu parzenia kawy

WSKAZANIE

- Proszę upewnić się, czy głowica rozpryskowa znajduje się na właściwym miejscu nad pustym zbiornikiem z pustym urządzeniem filtrującym.
- Rozpuścić 100g środka do usuwania kamienia w 0,75 litra letniej wody (około 40°C). Mieszać roztwór do usuwania kamienia do całkowitego rozpuszczenia.
- Jeżeli podczas programu usuwania kamienia rozlega się sygnał, należy wykonać jakąś czynność. Zakończyć czynność, naciskając klawisz potwierdzenia (L.)
- Jeżeli poziom blokuje na wyświetlaczu miganie startu, należy opróżnić zbiornik kawy.



Rys. 15 Uruchomienie programu usuwania kamienia z układu zaparzania kawy

- Po wprowadzeniu kodu PIN operatora nacisnąć klawisz wyboru (M.)↓ jeden raz.
 - Na wyświetlaczu pojawia się program usuwania kamienia (rys. 15).
- Nacisnąć klawisz programowania (G.).
 - Symbol **dP** zaczyna migać i symbol wprowadzenia ↓ pojawia się na wyświetlaczu.
- Nacisnąć klawisz potwierdzenia (L.), w celu uruchomienia programu usuwania kamienia.
 - Na wyświetlaczu pojawia się migający symbol młotka.
 - Zbiornik wody gotuje się pusty, a woda płynie do zbiornika kawy.
 - Rozlega się sygnał i bloki poziomu migają na ekranie, wskazując, że trzeba opróżnić zbiornik.

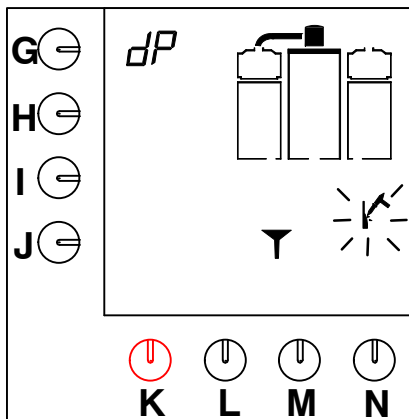
WSKAZANIE

- **Zatrzymanie programu**
W ciągu 5 sekund (gdy symbol stop nad klawiszem (K.) jeszcze miga) należy:
 - nacisnąć klawisz (K.).
- Po 5 sekundach (gdy symbol stop nad klawiszem (K.) przestał migać) należy:
 - przytrzymać wciśnięty klawisz programowania (G.) dopóki na wyświetlaczu nie pojawi się ponownie rys. 15.
- Można jeszcze wyjść z programu przez naciśnięcie czerwonego klawisza stop (K.). Po nalaniu roztworu do usuwania kamienia nie jest to już możliwe!



- Opróżnić zbiornik kawy przez kurek (X.).
- Nacisnąć klawisz potwierdzenia (L.), w celu potwierdzenia, że zbiornik jest pusty.
 - Na wyświetlaczu pojawia się migający symbol młotka.

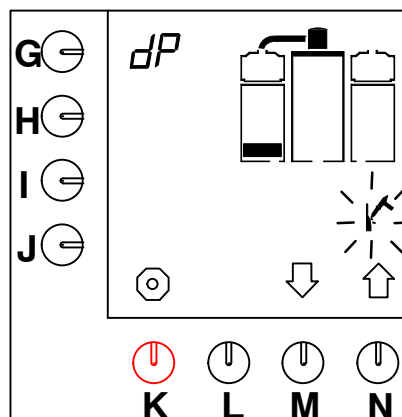
- Zbiornik wody gotuje się pusty, a woda płynie do zbiornika kawy.
- Rozlega się sygnał i bloki poziomu migają na ekranie, wskazując, że trzeba opróżnić zbiornik.
- Opróżnić zbiornik kawy przez kurek (X.).
- Nacisnąć klawisz potwierdzenia (L.), w celu potwierdzenia, że zbiornik jest pusty.
 - Rozlega się sygnał, symbol młotka miga i na wyświetlaczu pojawia się lejek (rys. 16).



Rys. 16 Układ zaparzania kawy żąda roztworu do usuwania kamienia

- Wyjąć korek z otworu do napełniania roztworem do usuwania kamienia (B.).
 - Otwór do napełniania układu zaparzania kawy znajduje się za głowicą rozpryskową (C.).
- W otwór do napełniania wstawić specjalny lejek i ostrożnie nalać roztwór do usuwania kamienia.
- Po nalaniu roztworu do usuwania kamienia nacisnąć klawisz potwierdzenia (L.).
 - Pusty zbiornik gotuje się aby pozwolić na przejście roztworu do usuwania kamienia przez element przepływowy.
 - Na wyświetlaczu pojawia się blok pierwszego poziomu i miga symbol młotka (rys. 17).
 - Zbiornik kawy jest napełniony wodą.
 - Gdy rozlega się sygnał i bloki poziomu migają na ekranie, zbiorniki trzeba opróżnić.
- Opróżnić zbiornik kawy przez kurek (X.).
- Nacisnąć klawisz potwierdzenia (L.), w celu potwierdzenia, że zbiornik jest pusty.

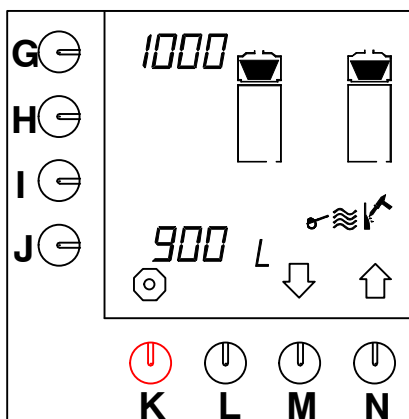
- Na wyświetlaczu pojawia się klepsydra na czas oczekiwania 5 minut, aby pozwolić na reakcję środka RENEGITE.
- Na wyświetlaczu pojawia się blok drugiego poziomu i miga symbol młotka.
- Po upływie czasu oczekiwania napełnia się zbiornik kawy.
 - Gdy rozlega się sygnał i bloki poziomu migają na ekranie, zbiorniki trzeba opróżnić. Opróżnić zbiornik kawy przez kurek.
- Następnie nacisnąć klawisz potwierdzenia (L.), w celu potwierdzenia, że zbiornik jest pusty.
 - Na wyświetlaczu pojawia się blok trzeciego poziomu i miga symbol młotka.
 - Zbiornik kawy jest napełniony ponownie.
 - Gdy rozlega się sygnał i bloki poziomu migają na ekranie, zbiorniki trzeba opróżnić. Opróżnić zbiornik kawy przez kurek.
- Następnie nacisnąć klawisz potwierdzenia (L.), w celu potwierdzenia, że zbiornik jest pusty.
 - Na wyświetlaczu pojawia się blok czwartego poziomu.
 - Zbiornik kawy jest napełniany po raz ostatni.
 - Gdy rozlega się sygnał i bloki poziomu migają na ekranie, zbiorniki trzeba opróżnić.
- Następnie nacisnąć klawisz potwierdzenia (L.), w celu potwierdzenia, że zbiornik jest pusty.
 - Na wyświetlaczu pojawia się licznik i jest on automatycznie zerowany.
 - Program powraca następnie do menu użytkownika (§ 7.1).



Rys. 17 Pierwszy poziom programu usuwania kamienia z układu zaparzania kawy

- Nalać gorącej wody do kotła do krawędzi. Przyspiesza to proces usuwania kamienia.

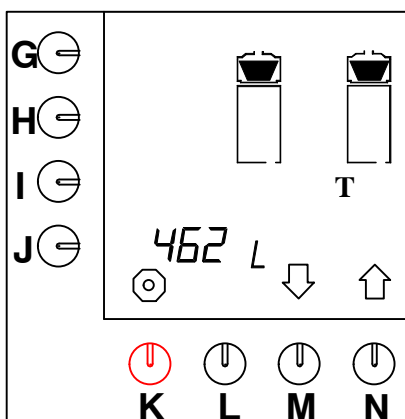
7.2.3 Licznik usuwania kamienia układu zaparzania kawy



Rys. 18 Licznik usuwania kamienia układu zaparzania kawy

- Po wprowadzeniu kodu PIN operatora nacisnąć 2-krotnie klawisz wyboru (M.)↓.
 - Na wyświetlaczu pojawia się licznik usuwania kamienia (rys. 18).
 - Na wyświetlaczu (rys. 18) obok klawisza programowania (G.) pokazuje się, po ilu litrach kawy konieczne jest usuwanie kamienia.
 - Obok klawisza programowania (J.) pokazuje się, ile litrów już zrobiono.
- Nacisnąć 2 na klawiszu wyboru (N.)↑ w celu przejścia do programu usuwania kamienia, lub nacisnąć klawisz wyboru (M.)↓ w celu przejścia do następnych ustawień lub nacisnąć klawisz stop (K.), aby wyjść z menu programowania.

7.2.4 Licznik zbiorczy układu zaparzania kawy



Rys. 19 Licznik zbiorczy układu zaparzania kawy

- Po wprowadzeniu kodu PIN operatora nacisnąć 1-krotnie klawisz wyboru (N.)↑.
 - Na wyświetlaczu pojawia się licznik zbiorczy. Na wyświetlaczu można odczytać (rys. 19) całkowitą ilość litrów kawy, jaka została zrobiona podczas eksploatacji maszyny.
 - Wyświetlacz może maksymalnie odczytać 9999 litrów. Gdy zostanie wykonane ponad 9999 litrów, pojawi się liczba przy przesuwaniu się na wyświetlaczu.
- Nacisnąć klawisz wyboru (M.)↓ by przejść do następnego ustawienia, lub do klawisza stop (K.), w celu wyjścia z menu programowania.

7.3 Menu rozszerzonego programowania

Poniżej wyświetla się napis, *jak użytkownicy o rozszerzonych uprawnieniach* (głównych), po wprowadzeniu kodu PIN, będą widzieć i zmieniać wszystkie ustawienia. Pierwszy odczyt tego rozdziału to zobaczyć, czy wszystkie ustawienia zostały wykonane.



WSKAZANIE

- Menu rozszerzonego programowania wymaga kodu PIN głównego użytkownika.
- Wprowadzić kod PIN głównego użytkownika, w celu uzyskania dostępu do menu programowania. Program rozpoczyna się w karuzeli (rys. 10) menu uprawnionego użytkownika, z § 7.3.1. "**Ustawienie ogólnej ilości wody**".
- Jeżeli wprowadzono błędny kod PIN, należy chwilę poczekać, aż na wyświetlaczu ponownie otworzy się ekran początkowy. Ponownie wprowadzić kod PIN.
- Nacisnąć klawisz wyboru (N.)↑ w celu przejścia w kierunku wskazówek zegara do następnego ustawienia (§ 7.3.2), patrz również rys. 10 .
- Nacisnąć klawisz wyboru (M.)↓ w celu przejścia w kierunku przeciwnym do wskazówek zegara do następnego ustawienia (§ 7.3.14). Naciskając wielokrotnie klawisz wyboru, można przejść przez całą karuzelę (rys. 10).
- Ustawienia są opisane w kolejności jak na karuzeli, **kierunek wskazówek zegara** (rys.10).
- Wartość która ma być zmieniona jest za każdym razem pokazywana na wyświetlaczu przez miganie.
- Gdy symbol wprowadzenia ↵ pojawia się na wyświetlaczu, ustawienia można potwierdzić przez naciśnięcie klawisza potwierdzenia (L.).
- Za pomocą czerwonego klawisza stopu (K.) zawsze można przerwać zmianę ustawień i pominąć. Przez ponowne naciśnięcie czerwonego klawisza stopu (K.) opuszcza się programowanie i powraca do menu użytkownika (§ 7.1). Zmiana nie jest zapisana, gdy.
- Jeżeli po potwierdzeniu zmienionych ustawień dalsze zmiany nie są wykonywane, menu programowania można opuścić naciskając klawisz stop (K.) - Zmiany są zapisane i program powraca następnie do menu użytkownika (§ 7.1).

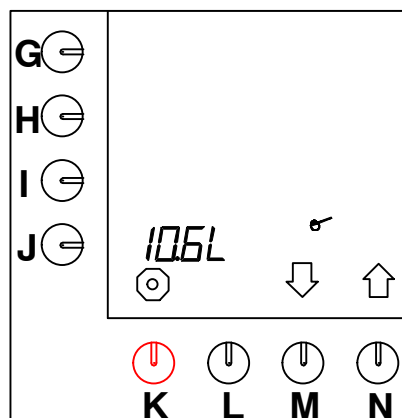
- Jeżeli nie wykonano żadnej czynności przez 20 sekund w menu programowania, program powraca do menu użytkownika (§ 7.1.). Niepotwierdzone ustawienia nie są zapisywane.
- Gdy w menu pojawi się symbol ⇄ , ustawienia można wyzerować, naciskając równocześnie oba klawisze (M.)↓ i (N.)↑.

7.3.1 Ustawienie całkowitej ilości wody

Całkowita dostarczana ilość wody może być ustawiona, zazwyczaj pewna ilość wody pozostaje poza filtrem kawy. Ilość ta może różnić się u różnych użytkowników zależnie od rodzaju kawy i stopnia zmielenia. Ustawieniem domyślnym jest dodatkowo 6% wody. W tabeli 4 podano opcje ustawienia:

Model	Ustawienie fabryczne	Zakres ustawień
B5	5,3 litry	4,8–5,8 litry
B10	10,6 litrów	9,6–11,6 litrów
B20	21,2 litrów	19,2–23,2 litrów
B40	42,4 litrów	38,4–46,4 litrów

Tabela 4 Regulacja całkowitej ilość wody



Rys. 20 Całkowita ilość wody

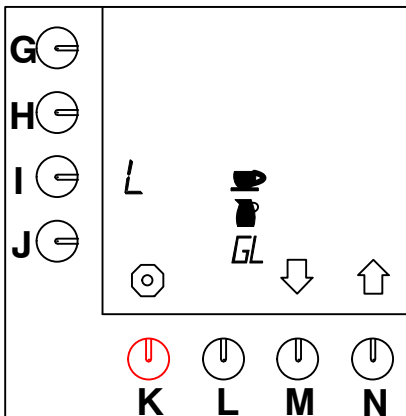
- Po wprowadzeniu kodu PIN głównego użytkownika na wyświetlaczu pojawia się rys. 30.
- Nacisnąć klawisz programowania (J.).
 - L z wartością obok klawisza programowania zaczyna migać.
- Nacisnąć klawisze wyboru (M.)↓ lub (N.)↑ w celu wybrania żądanych dodatkowych ilości wody (tabela 4).

- Na wyświetlaczu pojawia się symbol ↵ wprowadzenia.
- Nacisnąć klawisz (L.), w celu potwierdzenia regulacji.
- Nacisnąć klawisz wyboru (N.)↑ by przejść do następnego ustawienia (§ 7.3.2), lub nacisnąć klawisz stop (K.), w celu wyjścia z menu programowania.

7.3.2 Wybrane jednostki: litry, filiżanki, dzbanki, lub galony amerykańskie

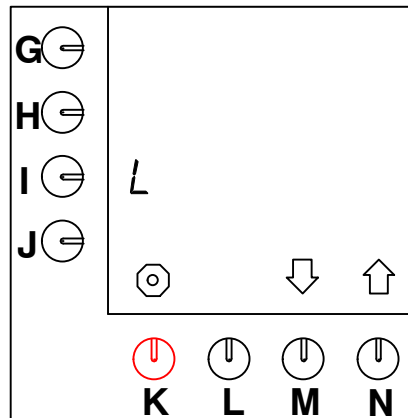
Domyślną ustawieną jednostką maszyny jest L (=litry). Jednostka ta może być zmieniona. (Jednostka ta jest domyślna na wyświetlaczu z klawiszami preferencji (rys. 22)).

- Można dokonać wyboru między następującymi jednostkami: Litr = L, Galon = GL (3,7853 L), dzbanek lub filiżanka (rys. 21).
- Wybrane jednostki są używane również w następnym ustawieniach, za wyjątkiem liczników zbiorczych.



Rys. 21 Wybór jednostek

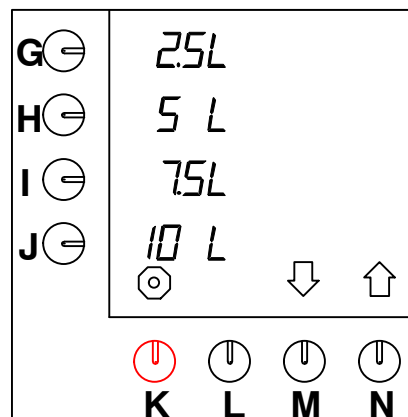
- Nacisnąć klawisz programowania (I.).
 - L litrów zaczyna migać na wyświetlaczu.
 - Jest to ustawienie domyślne (rys. 22).
- Wcisnąć klawisze wyboru (M.)↓ lub (N.)↑ tak długo, aż symbol żądanej jednostki nie zacznie migać na wyświetlaczu: filiżanka, dzbanek, GL (=galon amerykański) lub L (= litr).
 - Na wyświetlaczu pojawia się symbol ↵ wprowadzenia.
- Nacisnąć klawisz (L.), w celu potwierdzenia regulacji.
 - Symbol żądanej jednostki przestaje migać i znikają inne symbole.



Rys. 22 Domyślnie ustawiona jednostka = L (litr)

- **litr**, patrz § 7.3.2.1
- **filiżanka**, patrz § 7.3.3
- **dzbanek**, patrz § 7.3.4
- **galon amerykański**, patrz § 7.3.5.

7.3.2.1 Zmiana wstępnie zaprogramowanego wyboru klawiszy G-J (litry)



Rys. 23 Domyślne klawisze ustawienia wstępnego

- Naciskać klawisz (N.)↑, dopóki na wyświetlaczu nie pojawi się rys. 23 .
 - Domyślne wstępnie wybrane klawisze (G.-J.) można teraz ustawić.
- Naciskać klawisz wyboru wstępnego, żeby zmienić (G., H., I., lub J.).
- Nacisnąć klawisz wyboru (M.)↓ lub (N.)↑ w celu wybrania żądanych ilości (tabela 5).
 - Na wyświetlaczu pojawia się symbol ↵ wprowadzenia.
 - Powtórzyć dwa ostatnie kroki, w celu zmiany innych wstępnie ustawionych klawiszy, jeśli to konieczne.

- Nacisnąć klawisz (L.), w celu potwierdzenia regulacji.
- Nacisnąć klawisz wyboru (N.)↑ by przejść do następnego ustawienia (§ 7.3.6.1), lub nacisnąć klawisz stop (K.), w celu wyjścia z menu programowania.

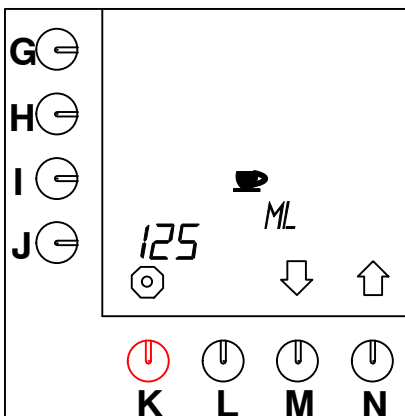
Model	Ustawienia fabryczne wstępnie zaprogramowane klawisze wyboru	Zakres ustawienia
B5	1-3-4-5 litrów	1-5 litrów
B10	2,5-5-7,5-10 litrów	2-10 litrów
B20	5-10-15-20 litrów	4-20 litrów
B40	10-20-30-40 litrów	8-40 litrów

Tabela 5 Ustawienia domyślne

7.3.3 Zawartość filiżanki

Zawartość filiżanki można ustawić, jeżeli nie wszystkie filiżanki mają tę samą wielkość.

- Zakres ustawień wynosi pomiędzy 50 i 200 ml i może być regulowany skokowo co 5 ml.
- Ustawienie domyślne dla filiżanki wynosi 125 ml.

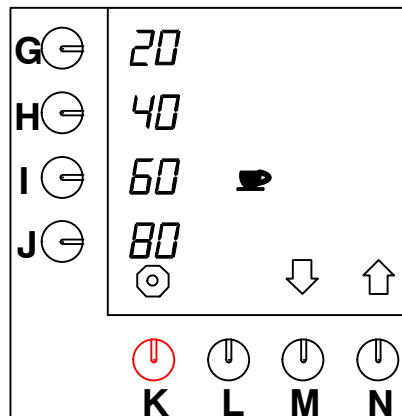


Rys. 24 Zawartość kubka

- Naciskać klawisz (N.)↑, dopóki na wyświetlaczu nie pojawi się rys. 24 .
- Nacisnąć klawisz programowania (J.).
 - Pozycja obok klawisza programowania zaczyna migać.
- Nacisnąć klawisz wyboru (M.)↓ lub (N.)↑ w celu wybrania żądanych ilości.
 - Na wyświetlaczu pojawia się symbol ↕ wprowadzenia.
- Nacisnąć klawisz (L.), w celu potwierdzenia regulacji.

7.3.3.1 Dostosowanie wstępnie zaprogramowanego wyboru klawiszy G-J (filiżanki)

Maszyna sama wylicza ilość filiżanek z domyślnych klawiszy wstępnie wybranych w relacji do preferowanych ustawień litrów, podzielonych przez zawartość filiżanki. Domyślne klawisze wstępnie wybranych można regulować według życzenia.



Rys. 25 Dostosowanie wstępnie zaprogramowanego wyboru klawiszy dla filiżanki

- Naciskać klawisz wyboru (N.)↑, dopóki na wyświetlaczu nie pojawi się rys. 25 .
 - Domyślne wstępnie wybrane klawisze (G.-J.) można teraz ustawić.
- Naciskać klawisz wyboru wstępnego, żeby zmienić (G., H., I., lub J.).
- Nacisnąć klawisz wyboru (M.)↓ lub (N.)↑ w celu wybrania żądanych ilości (tabela 6).
 - Na wyświetlaczu pojawia się symbol ↕ wprowadzenia.
 - Powtórzyć dwa ostatnie kroki, w celu zmiany innych wstępnie ustawionych klawiszy, jeśli to konieczne.
 - Jeżeli wybrano zawartość filiżanki inną niż 125 ml, wartości klawiszy wstępnego wyboru będą różniły się także od wartości podanych w tabeli 6 .
- Nacisnąć klawisz (L.), w celu potwierdzenia regulacji.
- Nacisnąć klawisz wyboru (N.)↑ by przejść do następnego ustawienia (§ 7.3.6.1), lub nacisnąć klawisz stop (K.), w celu wyjścia z menu programowania.

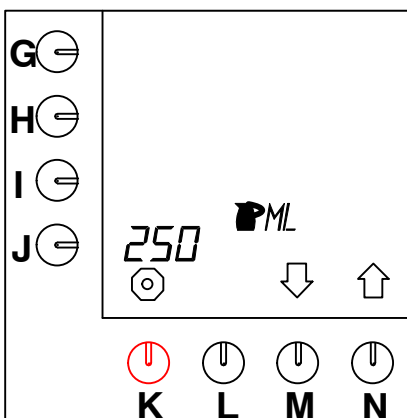
Model	Ustawienia fabryczne wstępnie zaprogramowane klawisze wyboru	Zakres ustawień (filiżanka)
B5	8, 24, 32, 40 filiżanek	8-40 filiżanek
B10	20, 40, 60, 80 filiżanek	20-80 filiżanek
B20	40, 80, 120, 160 filiżanek	40-160 filiżanek
B40	80, 160, 240, 320 filiżanek	80-320 filiżanek

Tabela 6 Klawisze wstępnego ustawienia domyślnego dla filiżanek

7.3.4 Zawartość dzbanka

Zawartość dzbanka można ustawić, jeżeli nie wszystkie dzbanki mają tę samą wielkość.

- Zakres ustawień wynosi pomiędzy 50 a 3000ml i może być regulowany skokowo co 10ml.
- Ustawienie domyślne dla dzbanka wynosi 250ml.

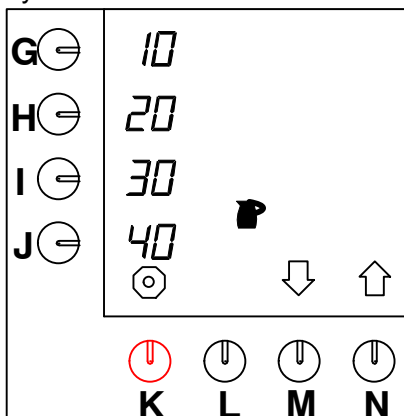


Rys. 26 Zawartość dzbanka

- Naciskać klawisz wyboru (N.)↑, dopóki na wyświetlaczu nie pojawi się rys. 26 .
- Nacisnąć klawisz programowania (J.).
 - Pozycja obok klawisza programowania zaczyna migać.
- Nacisnąć klawisz wyboru (M.)↓ lub (N.)↑ w celu wybrania żądanych ilości.
 - Na wyświetlaczu pojawia się symbol ↓□ wprowadzenia.
- Nacisnąć klawisz (K.), w celu potwierdzenia regulacji.

7.3.4.1 Dostosowanie wstępnie zaprogramowanych klawiszy G-J (dzbanki)

Maszyna sama wylicza ilość dzbanków dla domyślnych klawiszy wstępnego wyboru w relacji do preferowanych ustawień litrów, podzielonych przez zawartość dzbanka. Domyślne klawisze wstępnego wyboru można regulować według życzenia.



Rys. 27 Dostosowanie wstępnie zaprogramowanego wyboru klawiszy dla dzbanków

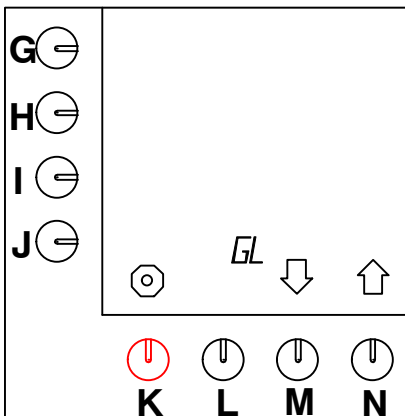
- Naciskać klawisz wyboru (N.)↑, dopóki na wyświetlaczu nie pojawi się rys. 27 .
 - Domyślne wstępnie wybrane klawisze (G.-J.) można teraz ustawić.
- Naciskać klawisz wyboru wstępnego, żeby zmienić (G., H., I., lub J.).
- Nacisnąć klawisz wyboru (M.)↓ lub (N.)↑ w celu wybrania żądanych ilości (tabela 7).
 - Na wyświetlaczu pojawia się symbol ↓□ wprowadzenia.
 - Powtórzyć w razie potrzeby dwa ostatnie kroki, w celu zmiany innych wstępnie ustawionych klawiszy.
 - Jeżeli wybrano zawartość dzbanka inną niż 250ml, wartości klawiszy wstępnego wyboru będą różniły się także od wartości podanych w tabeli 7 .
- Nacisnąć klawisz (L.), w celu potwierdzenia regulacji.
- Nacisnąć klawisz wyboru (N.)↑ by przejść do następnego ustawienia (§ 7.3.6.1), lub nacisnąć klawisz stop (K.), w celu wyjścia z menu programowania.

Model	Ustawienia fabryczne wstępnie zaprogramowane klawisze wyboru	Zakres ustawienia(250ml/dzbanek)
B5	4-12-16-20 dzbanków	4-20 dzbanków
B10	10-20-30-40 dzbanków	10-40 dzbanków
B20	20-40-60-80 dzbanków	20-80 dzbanków
B40	40-80-120-160 dzbanków	40-160 dzbanków

Tabela 7 Klawisze wstępnego ustawienia domyślnego na dzbanki

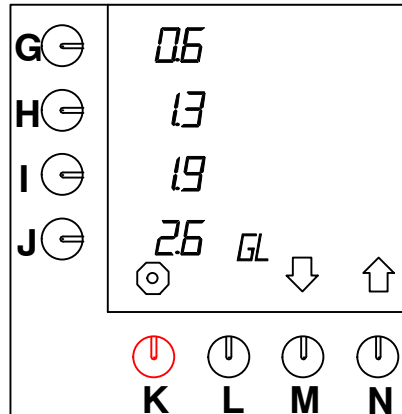
7.3.5 Galon amerykański

Jednostka galon amerykański jest wartością ustaloną, której nie można regulować (rys. 28).
1 galon amerykański = 3,7853 litry.



Rys. 28 Wstępnie programowany wybór klawiszy dla galonów

7.3.5.1 Dostosowanie wstępnie zaprogramowanego wyboru klawiszy G-J (galon)



Rys. 29 Dostosowanie wstępnie zaprogramowanego wyboru klawiszy dla galonów

- Naciskać klawisz (N.)↑, dopóki na wyświetlaczu nie pojawi się rys. 29 .
 - Domyślne wstępnie wybrane klawisze (G.-J.) można teraz ustawić.
- Naciskać klawisz wyboru wstępnego, żeby zmienić (G., H., I., lub J.).
- Nacisnąć klawisz wyboru (M.)↓ lub (N.)↑ w celu wybrania żądanych ilości (tabela 8).
 - Na wyświetlaczu pojawia się symbol ↕ wprowadzenia.
 - Powtórzyć w razie potrzeby dwa ostatnie kroki, w celu zmiany innych wstępnie ustawionych klawiszy.
- Nacisnąć klawisz (L.), w celu potwierdzenia regulacji.
- Nacisnąć klawisz wyboru (N.)↑ by przejść do następnego ustawienia (§ 7.3.6.1), lub nacisnąć klawisz stop (K.), w celu wyjścia z menu programowania.

Model	Ustawienia fabryczne wstępnie zaprogramowane klawisze wyboru	Zakres ustawienia galon amerykański
B5	0,30-0,65-0,95-1,30	0,30-1,30
B10	0,65-1,30-1,95-2,60	0,65-2,60
B20	1,30-2,60-3,95-5,25	1,30-5,25
B40	2,60-5,25-7,90-10,55	2,60-10,55

Tabela 8 Klawisze wstępnego ustawienia domyślnego na galon

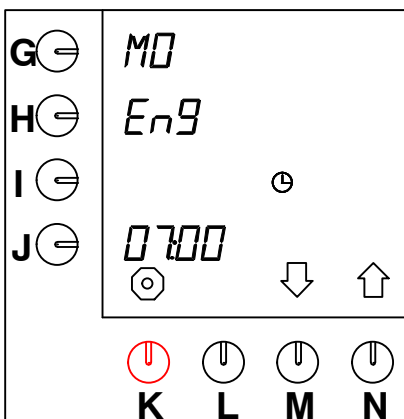
7.3.6 Różne ustawienia, takie jak język, system czasu i wstępne ogrzewanie zbiornika



WSKAZANIE

- Ustawienia tego rozdziału mogą być wykonywane kolejno. Nie naciskać klawisza potwierdzenia (L.), dopóki wszystkie ustawienia nie będą zadowalające (po § 7.3.6.3).

7.3.6.1 Ustawienie języka



Rys. 30 Ustawienie języka

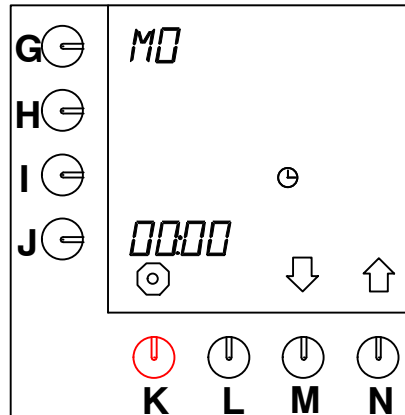
- Naciskać klawisz (N.)↑, dopóki na wyświetlaczu nie pojawi się rys. 31 (bieżący dzień i godzina).
- Nacisnąć klawisz programowania (H.) i trzymać wciśnięty przez około 10 sekund.
 - Po 10 sekundach pojawi się ustawienie "EnG" migające obok klawisza programowania (rys. 30).
- Nacisnąć klawisz wyboru (M.)↓ lub (N.)↑ w celu wybrania żądanych ilości (tabela 9).
 - Na wyświetlaczu pojawia się symbol ↕ wprowadzenia.
- Nacisnąć klawisz potwierdzenia (L.).
 - Na wyświetlaczu pojawia się dzień tygodnia w wybranym języku obok klawisza programowania (G.).

Dostępne języki				
EnG	dEu	FrA	ESP	nEd

Tabela 9 Opcja wyboru języka

7.3.6.2 Ustawienie aktualnej daty i czasu

Ekspres pracuje z zegarem. Gdy czas nie został ustawiony na początku, lub wymaga regulacji, można to wykonać następująco:



Rys. 31 Bieżąca data i czas

- Nacisnąć klawisz programowania (G.), w celu ustawienia dnia tygodnia.
 - Pozycja obok klawisza programowania zaczyna migać.
- Nacisnąć klawisze wyboru (M.)↓ lub (N.)↑ w celu wybrania bieżącego dnia tygodnia (tabela 10).
- Nacisnąć klawisz programowania (J.), w celu ustawienia czasu.
 - Ustawienie godzin obok klawisza programowania zaczyna migać (rys. 31).
- Nacisnąć klawisz wyboru (M.)↓ lub (N.)↑ w celu wybrania aktualnej godziny.
- Nacisnąć ponownie klawisz programowania (J.).
 - Pozycja minut obok klawisza programowania zaczyna migać.
- Teraz należy wpisać aktualne minuty.
- Nacisnąć klawisz potwierdzenia (L.).

	Dni tygodnia						
EnG	Mo	tu	WE	th	Fr	SA	Su
dEu	Mo	di	Mi	do	Fr	SA	So
FrA	Lu	MA	ME	JE	VE	SA	di
ESP	Lu	MA	Mi	Ju	Vi	SA	do
nEd	MA	di	Wo	do	Vr	ZA	Zo

Tabela 10 Reprodukacja "dni tygodnia"

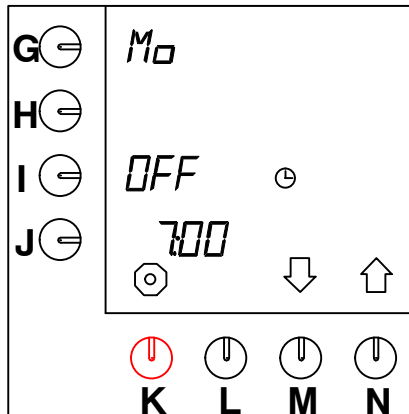
- Wyświetlane są duże i małe litery ze względu na ograniczone możliwości liter cyfrowych.

7.3.6.3 Ustawienie wstępnego ogrzewania pojemnika

WSKAZANIE

- Istnieje możliwość wstępnego ogrzania zbiornika kawy na pięć minut przed procesem zaparzania kawy.

Można wykonać to następująco:



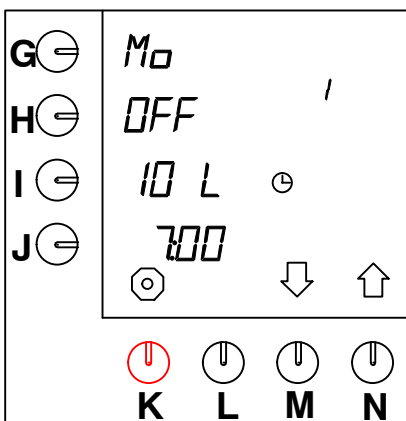
Rys. 32 Wstępne ogrzewanie zbiornika

- Nacisnąć klawisz programowania (I.) i trzymać wciśnięty przez około 10 sekund.
 - Na wyświetlaczu pojawia się OFF obok klawisza programowania (I.) (rys. 32).
- Nacisnąć klawisz wyboru (M.)↓ lub (N.)↑ w celu aktywacji wstępnego ogrzewania.
 - Na wyświetlaczu pojawia się ON obok klawisza programowania (I.).
 - Na wyświetlaczu pojawia się symbol ↓ wprowadzenia.
- Nacisnąć klawisz potwierdzenia (L.).
 - Zbiornik i wartość ustawienia znikają z wyświetlacza.
- Nacisnąć klawisz stop (K.) aby wyjść z menu programowania, lub nacisnąć klawisz potwierdzenia (L.), aby przejść do § 7.3.7.

7.3.7 Zegar

Istnieje czternaście wstępnie zaprogramowanych "ustawień czasu" na wszystkie dni tygodnia. Gdy tylko zostaną one uaktywnione poniższą procedurą, tylko one będą aktywne i widoczne w trybie użytkownika. Wszystkie ustawienia można wprowadzić zgodnie z życzeniem. Czternaście ustawień domyślnych (rys. 33):

- Ustawienia 1-14 na MO (angielski)
- OFF, nieaktywne
- maksymalna ilość
- 7.00 godzina

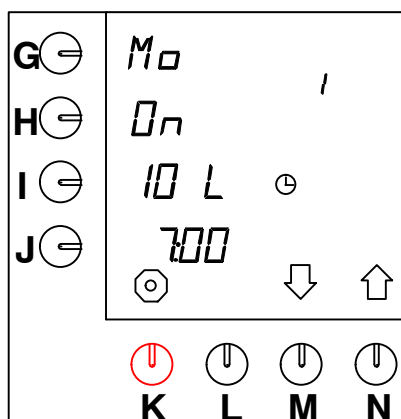


Rys. 33 Ustawienie wstępnego programowania (nieaktywne)

Ustawienia czasu zmienia się następująco:

- Naciskać klawisz wyboru (N.)↑, dopóki na wyświetlaczu nie pojawi się rys. 33 .
- Nacisnąć klawisz (L.), w celu wejścia do programu.
- Nacisnąć klawisze wyboru (M.)↓ lub (N.)↑ w celu wybrania żądanych ustawień (1-14).
- Nacisnąć klawisz programowania (G.).
 - Pozycja obok klawisza programowania zaczyna migać.
- Nacisnąć klawisz wyboru (M.)↓ lub (N.)↑ w celu wybrania żądanego dnia tygodnia (tabela 10 , § 7.3.6.2).
- Nacisnąć klawisz programowania (I.).
- Nacisnąć klawisz wyboru (M.)↓ lub (N.)↑ w celu wybrania żądanych ilości.
- Teraz nacisnąć klawisz programowania (J.), w celu ustawienia żądanego czasu.
 - Dwie pierwsze pozycje obok klawisza programowania migają.

- Nacisnąć klawisz wyboru (M.)↓ lub (N.)↑ w celu wybrania żądanej godziny.
- Znowu nacisnąć klawisz programowania (J.), w celu ustawienia minut.
 - Dwie ostatnie pozycje obok klawisza programowania migają.
- Nacisnąć klawisz wyboru (M.)↓ lub (N.)↑ w celu wybrania żądanych minut.
 - Jeżeli wszystkie ustawienia są zgodne z życzeniem, ustawienie można zmienić z OFF na ON.
- Nacisnąć klawisz programowania (H.).
 - OFF zmienia się na ON.
 - Ustawienie można teraz wybrać w trybie użytkownika.
 - Na wyświetlaczu pojawia się symbol ↵ wprowadzenia.
- Nacisnąć klawisz potwierdzenia (L.).
 - Wybrany czas został teraz ustawiony.
 - Procedurę można powtórzyć dla wszystkich 14 wstępnie zaprogramowanych ustawień czasu.
- Nacisnąć klawisz (N.)↑ aby przejść do następnych ustawień czasu (1-14) i powtórzyć powyższą procedurę.
- Nacisnąć klawisz stop (K.), a następnie klawisz wyboru (N.)↑ by przejść do następnego ustawienia (§ 7.3.8), lub nacisnąć klawisz stop (K.) dwa razy, w celu wyjścia z menu programowania.
- Zmienić ustawienie na ON, aby wprowadzić ustawienia wyboru w trybie użytkownika. Jeżeli ustawienie jest na OFF, nie można dokonać wyboru w trybie użytkownika, patrz (§ 7.1.1.).



Rys. 34 Ustawienie wstępnego programowania (aktywne)

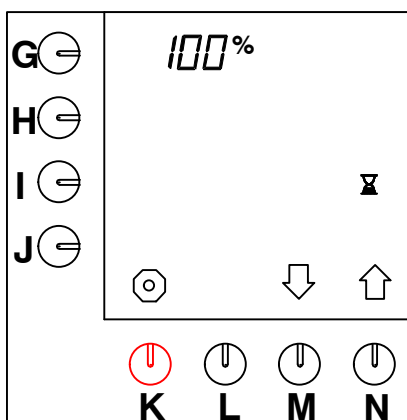
7.3.8 Wydłużenie czasu dostarczania wody przez ustawienie przerw

Domyślny czas konieczny do wykonania całego zbiornika kawy można przedłużyć przez ustawienie przerw. Jest to konieczne, na przykład wtedy, gdy używa się bardzo drobno zmielonej kawy lub bardzo miękkiej wody. Jest to konieczne, na przykład wtedy, gdy używa się bardzo drobno zmielonej kawy lub bardzo miękkiej wody, w przeciwnym wypadku woda będzie się przelewać. Wydajność jest wtedy zmniejszona. Jest to pokazane w %.

- Ustawienie domyślne wynosi 100%, q więc bez przerw.
- Zakres ustawień wynosi między 100%, a 50% i może być ustawiany krokowo co 5%. Po ustawieniu, ekspres sam wylicza harmonogram przerw. Można jednak ustawić, kiedy powinna nastąpić pierwsza przerwa.
- Ustawienie musi być wykonane na podstawie doświadczenia przy zaparzeniu kawy.
- Minimalna wartość, jaką można ustawić dla pierwszej przerwy to objętość jednego lejka dziurkowanego +25%.

Model	Zawiera lejek dziurkowany	Minimalna ilość pierwszej partii
B5	2 litrów	2,5 litrów
B10	4 litrów	5,0 litrów
B20	8 litrów	10,0 litrów
B40	15 litrów	20,0 litrów

Tabela 11 Minimalna ilość dla pierwszego załadowania



Rys. 35 Czas przerwy 100%

- Naciskać klawisz wyboru (N.)↑, dopóki na wyświetlaczu nie pojawi się rys. 35.
- Nacisnąć klawisz programowania (G.).

- Pozycja obok klawisza programowania zaczyna migać.
- Nacisnąć klawisze wyboru (M.)↓ lub (N.)↑ w celu wybraniażądanego programu.
- Na wyświetlaczu pojawia się symbol ↓ wprowadzenia.
- Nacisnąć klawisz (L.), w celu potwierdzenia regulacji.
- Nacisnąć klawisz programowania (I.).

WSKAZANIE

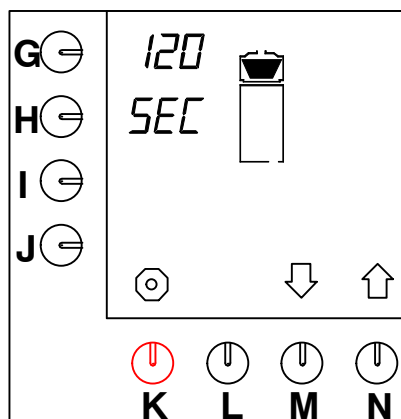
- Można to wykonać tylko wtedy, gdy ustawiony procent nie wynosi 100%.
- Nacisnąć klawisz wyboru (M.)↓ lub (N.)↑ w celu wybraniażądanymi ilości pierwszego napełnienia.
- Na wyświetlaczu pojawia się symbol ↓ wprowadzenia.
- Nacisnąć klawisz (L.), w celu potwierdzenia regulacji.
- Nacisnąć klawisz wyboru (N.)↑ by przejść do następnego ustawienia, lub nacisnąć klawisz stop (K.), w celu wyjścia z menu programowania.



7.3.9 Ustawienie czasu wkraplania

Jeżeli dostarczanie gorącej wody przez głowicę rozpryskową zatrzymało się, należy odczekać chwilę, aż naczynie filtrujące przestanie kapać. Czas wymagany na to zmienia się, zależnie od gatunku kawy i/lub stopnia zmielenia. Dlatego czas kapania można zmieniać.

- Domyślne ustawienie wynosi 120 sekund.
- Zakres ustawień wynosi od 0-600 sekund skokowo co 10 sekund.



Rys. 36 Czas kapania

Czas kapania można ustawić następująco:

- Naciskać klawisz wyboru (N.)↑, dopóki na wyświetlaczu nie pojawi się rys. 36 .
- Nacisnąć klawisz programowania (G.).
 - Wartość obok klawisza wyboru zaczyna migać.
- Nacisnąć klawisz wyboru (M.)↓ lub (N.)↑ w celu wybrania żądanej liczby sekund.
 - Na wyświetlaczu pojawia się symbol ↵ wprowadzenia.
- Nacisnąć klawisz potwierdzenia (L.).
 - Wybrana ilość sekund zostaje teraz ustawiona.
- Nacisnąć klawisz wyboru (N.)↑ by przejść do następnego ustawienia, lub nacisnąć klawisz stop (K.), w celu wyjścia z menu programowania.

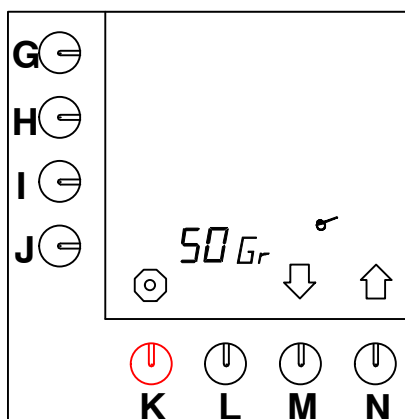
7.3.10 Ustawienie ilości gramów kawy na litr (kalkulator kawy)

W trybie użytkownika, przy równoczesnym naciśnięciu klawisza stop (K.) i jednego z klawiszy wstępnego wyboru (G.-J.) można odczytać ile gramów kawy należy użyć do wybranej ilości litrów kawy. Pierwszy raz ilość zmielonej kawy *na litr* należy ustawić. Program sam wylicza ile zmielonej kawy trzeba użyć na x litrów.

- Ustawienie domyślne to ilość 50 gamów zmielonej kawy na litr.
- W kalkulecji używa się współczynników korelacji (tabela 12).

Ilość litrów	Domyślna ilość gramów zmielonej kawy
1,0	50
2,0	100
2,5	120
3,0	150
4,0	200
5,0	240
10,0	480
15,0	690
20,0	900
30,0	1280
40,0	1600

Tabela 12 Ilość gramów na litr

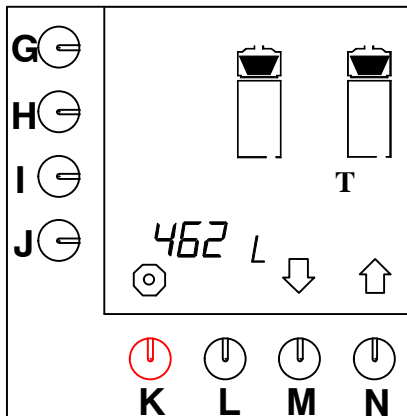


Rys. 37 Ustawienie kalkulatora kawy

Ilość gramów zmielonej kawy na litr można uregulować następująco:

- Naciskać klawisz wyboru (N.)↑, dopóki na wyświetlaczu nie pojawi się rys. 37 .
- Nacisnąć klawisz programowania (J.).
 - Wartość obok klawisza wyboru zaczyna migać.
- Nacisnąć klawisz wyboru (M.)↓ lub (N.)↑ w celu wybrania żądanej liczby gramów.
 - Na wyświetlaczu pojawia się symbol ↵ wprowadzenia.
- Nacisnąć klawisz potwierdzenia (L.).
 - Wybrana ilość gramów zostaje teraz ustawiona.
- Nacisnąć klawisz wyboru (N.)↑ by przejść do następnego ustawienia, lub nacisnąć klawisz stop (K.), w celu wyjścia z menu programowania.

7.3.11 Odczyt licznika ogólnego układu parzenia kawy



Rys. 38 Licznik zbiorczy układu zaparzania kawy

Można odczytać całkowitą ilość kawy wykonanej przez okres użytkowania ekspresu. Wykonuje się to następująco:

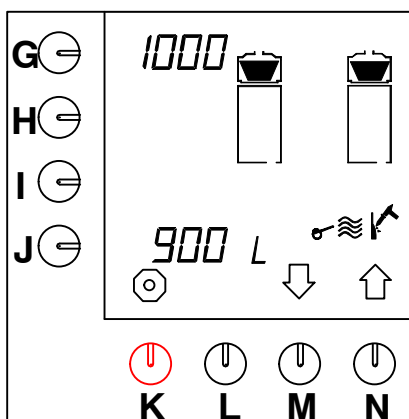
- Naciskać klawisz wyboru (N.)↑, dopóki na wyświetlaczu nie pojawi się rys. 38 .
 - Teraz można odczytać całkowitą ilość kawy.
 - Maksymalny odczyt na wyświetlaczu wynosi 9999 litrów. Gdy zostanie wykonane ponad 9999 litrów, pojawi się liczba przy przesuwaniu się na wyświetlaczu.
- Nacisnąć klawisz wyboru (N.)↑ by przejść do następnego ustawienia, lub nacisnąć klawisz stop (K.), w celu wyjścia z menu programowania.

7.3.12 Ustawienie sygnału usuwania kamienia układu zaparzania kawy



WSKAZANIE

- Sygnał usuwania kamienia dla układu zaparzania kawy dla wszystkich typów jest ustawiony na 1000 litrów, patrz pozycja obok klawisza wyboru (G.).
- Zakres ustawień można wpisać dowolnie w przedziale 100 do 9900 litrów krokowo co 100 litrów.
- Pozycja obok klawisza wyboru (J.) podaje ilość litrów już wykonaną. W ten sposób można sprawdzić, czy system nie powinien już być poddany procesowi usuwania kamienia.
- Po osiągnięciu ustawionej wartości, symbol młotka i łyżeczki dozującej zaczynają migać na wyświetlaczu, wskazując, że ekspres wymaga usunięcia kamienia.



Rys. 39 Sygnał usuwania kamienia układu zaparzania kawy

Sygnał usuwania kamienia można ustawić następująco:

- Naciskać klawisz wyboru (M.)↓, dopóki na wyświetlaczu nie pojawi się rys. 39 .
- Nacisnąć klawisz programowania (G.).
 - Wartość obok klawisza programowania zaczyna migać.
- Nacisnąć klawisz wyboru (M.)↓ lub (N.)↑ w celu wybrania żądanej liczby litrów, po której będzie wymagane usuwanie kamienia.
 - Na wyświetlaczu pojawia się symbol ↓ wprowadzenia.
- Nacisnąć klawisz potwierdzenia (L.).
 - Wybrana ilość zostaje teraz ustawiona.
- Nacisnąć klawisz wyboru (N.)↑ by przejść do następnego ustawienia, lub nacisnąć klawisz stop (K.), w celu wyjścia z menu programowania.

Ilość litrów	Twardość wody		
	°dH	°TH	Opis
±250litrów	18 – 30	32 – 55	twardość
±500litrów	12 – 18	22 – 32	duża twardość
±1000litrów	8 – 12	15 – 22	średnia
±500litrów	4 – 8	7 – 15	mięka
±2000litrów	0 – 4	0 – 7	bardzo miękka
10,0 °TH = 1,000 mmol/litr			

Tabela 13 Twardość wody

7.3.13 Rozpoczęcie programu usuwania kamienia układu parzenia kawy

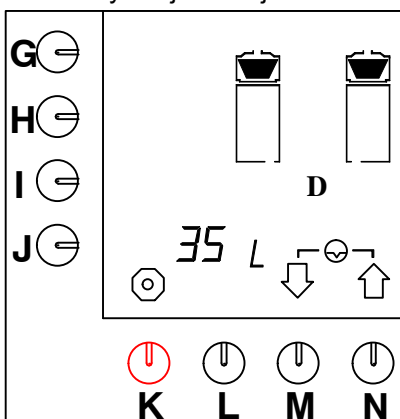
Patrz § 7.2.2.

7.3.14 Zerowanie licznika dziennego układu zaparzania kawy

WSKAZANIE



- Ilość kest podawana wyłącznie w **litrach**. Nawet, jeżeli ilości w § 7.3.1 zostały ustawione w filiżankach, dzbankach, lub galonach amerykańskich.
- Nacisnąć klawisz wyboru (M.)↓ nieco dłużej (około 2 sekund), niż w poprzedniej części programu, aby zobaczyć i/lub ustawić licznik odczytów jak niżej.



Rys. 40 Zerowanie licznika dziennego układu zaparzania kawy

Teraz można odczytać całkowitą ilość kawy. Licznik dzienny można zerować codziennie. Wykonuje się to następująco:

- Naciskać klawisz wyboru (M.)↓ dopóki na wyświetlaczu nie pojawi się rys. 40 .
- Naciskać równocześnie klawisze wyboru (M.)↓ lub (N.)↑.
 - Licznik dzienny jest wyzerowany.
- Nacisnąć klawisz wyboru (N.)↑ by przejść do następnego ustawienia, lub nacisnąć klawisz stop (K.), w celu wyjścia z menu programowania.

8. NAPRAWA USTEREK

W razie usterek należy w pierwszej kolejności sprawdzić tabelę usterek. Jeżeli problem nie może być rozwiązany, proszę skonsultować ze sprzedawcą Bravilor Bonamat, serwisem mechanicznym lub jednym z biur serwisowych.

ZAGROŻENIE

△ W pierwszej kolejności sprawdzić, czy usterka ma pochodzenie mechaniczne, czy elektryczne. Prace i naprawy układu elektrycznego mogą być wykonywane jedynie przez przeszkolonych i upoważnionych techników serwisowych.



PL

8.1 Ogólna analiza usterek

Objaw	Możliwa przyczyna:	Działanie:
1. Nic nie pojawia się na wyświetlacz.	Przełącznik (E.) jest wyl.	Wyłącznik ON/OFF przełącznik (E.) ON wyświetlacz.
	Napięcie zasilania zostało przerwane.	Włączyć napięcie zasilania.
2. Czas nie jest ustawiony właściwie.		Ustawić poprawny czas i datę, patrz § 7.3.6.2.
3. Maszyna nie pracuje zgodnie z zegarem.	Wszystkie B maszyny są standardowo zaopatrzone w zegar, patrz § 7.3.8. Muszą one jednak zostać uaktywnione.	Uaktywnić zegar, patrz § 7.3.7.

8.2 Układ zaparzania kawy


Objaw:	Mozliwa przyczyna:	Działanie:
1. Po naciśnięciu "klawisza ilości" maszyna wydaje dźwięk przez parę sekund.	Wylot głowicy rozpryskowej nie jest ustawiony przewidłowo w stosunku do urządzenia filtrującego (patrz wyświetlacz).	Ustawić głowicę rozpryskową poprawnie nad urządzeniem filtrującym.
	Zbiornik nie jest ustawiony poprawnie (patrz wyświetlacz).	Umieścić zbiornik we właściwym położeniu. Wezwać serwis.
		Wezwać serwis.
2. Urządzenie filtrujące przelewa się.	Papier filtracyjny jest podwójny.	Sprawdzić papier filtracyjny.
	Wskutek kombinacji miękkiej wody (<7°DH) i zbyt drobno zmielonej kawy lub użycia płaskiego papieru woda nie może przejść. Użyć lejki dziurkowanego ze stożkowym papierem filtracyjnym i/lub grubiej zmielonej kawy.	By przejście przez kawę lub papier filtracyjny było dostwtecznie szybkie. Uregulować wydajność zaparzania kawy, patrz § 7.3.8.
3. Kawa jest za zimna.	Wtyczka zbiornika nie jest przyłączona do kolumny.	Połączyć wtyczkę zbiornika z gniazdem na kolumnie (D.).
	Wyłącznik zbiornika nie jest wł.	Włączyć wyłącznik zbiornika (W.).
	Bezpiecznik wewnętrzny przepalony wskutek przeciążenia.	Wezwać serwis.
4. Kawa jest za mocna lub za słaba.	Nieprawidłowe dozowanie kawy.	Ustawić prawidłowe dozowanie za pomocą kalkulatora, patrz § 4.1.4.
	Nieprawidłowe ustawienie ilości wody.	Ustawić ilość wody, patrz § 7.3.1.
	Rurka miksująca nie jest na swoim miejscu.	Wstawić rurkę miksującą (T.) do zbiornika.
5. Za dużo lub za mało kawy w zbiorniku.	Nieprawidłowe ustawienie ilości wody.	Ustawić ilość wody, patrz § 7.3.1.
6. Kawa osadza się w zbiorniku.	Złożyć papier filtracyjny lub podwoić.	Sprawdzić papier filtracyjny.
7. Po napełnieniu zbiornika symbol urządzenia filtrującego ciągle się świeci.	Czas kapania jest za długi.	Ustawić ponownie czas kapania, patrz § 7.3.9.

Objaw:	Mozliwa przyczyna:	Działanie:
8. Maszyna daje sygnał gotowości (3 dźwięki), lecz zbiornik nie jest pełny.	Czas kapienia za krótki.	Ustawić ponownie czas kapienia, patrz § 7.3.9.
9. Maszyna paruje podczas zaparzania kawy i zaparzanie kawy trwa za długo.	Maszyna ma za dużo kamienia.	Szybciej usuwać kamień, patrz § 7.2.2 i ustawić mniejszą wartość wskaźnika, patrz § 7.3.12.

8.3 Wyświetlane komunikaty i ich znaczenie

Podczas normalnego użytkowania (tj w wypadku usterki lub błędów) lub podczas ustawień mogą pojawiać się komunikaty na wyświetlaczu.

Poniższa tabela podaje przegląd tych komunikatów oraz możliwe przyczyny i działania, jakie należy podjąć (przez system lub przez użytkownika), aby wrócić do normalnego działania systemu.

		Możliwa przyczyna:	Działanie:
E1	“ERR +  +  + buczenie”	Włączyło się urządzenia zabezpieczające przed przelewaniem układu zaparzania kawy.	Przełącznik wł/wył przełącznik (E.), wyłączyć i ponownie włączyć.
		Włączyło się urządzenia zabezpieczające przed przelewaniem układu zaparzania kawy.	Wezwać serwis.
E3	“ERR +  + buczenie”	Zasilanie wody otwarte, lecz brak wody.	Otworzyć kurek.
		Zasilanie wody otwarte, lecz brak wody.	Wezwać serwis.
E3	“ERR +  + buczenie bez przerwy”	Włączyło się urządzenia zabezpieczające przed przelewaniem układu zaparzania kawy.	Przełącznik wł/wył przełącznik (E.), na wył.
		Włączyło się urządzenia zabezpieczające przed przelewaniem układu zaparzania kawy.	Wezwać serwis.

9. CZĘŚCI ZUŻYWAJĄCE SIĘ I AKCESORIA

Części zużywające się i dostępne akcesoria dla maszyny są podane na poniższej liście.

- W zamówieniu żądanych pozycji sprzedawcy należy zawsze podać następujące dane:
 - kod modelu, typ i numer porządkowy maszyny (na tabliczce znamionowej)
 - opis pozycji
 - numer porządkowy
 - ilość

9.1 Zalecane części zużywające się

Opis	Numer porządkowy	Ilość
Naczynie filtrujące (do lejka dziurkowanego) B5	7.150.102.301	250 sztuk
Naczynie filtrujące (do lejka dziurkowanego) B10	7.150.103.301	250 sztuk
Naczynie filtrujące (do lejka dziurkowanego) B20	7.150.104.301	250 sztuk
Naczynie filtrujące (do lejka dziurkowanego) B40	7.150.105.301	250 sztuk
Papier filtracyjny B5	7.150.503.301	250 sztuk
Papier filtracyjny B10	7.150.507.301	250 sztuk
Papier filtracyjny B20	7.150.505.301	250 sztuk
Papier filtracyjny B40	7.150.508.301	250 sztuk
Mikrofiltr B5	7.110.203.101	1 sztuka
Mikrofiltr B10	7.110.303.101	1 sztuka
Mikrofiltr B20	7.110.403.101	1 sztuka
Mikrofiltr B40	7.110.503.101	1 sztuka
Materiał czyszczący (CLEANER)	7.191.101.212	60 x 15 g
Środek do usuwania kamienia (RENEGITE)	7.190.103.103	40 x 100 g

9.2 Akcesoria

Opis	Numer porządkowy	Ilość
Wąż do podłączenia wody	6.000.205.050	1 sztuka
Nasadka do otworu napełniania środkiem usuwania kamienia	6.311.090.001	1 sztuka
Lejek	7.094.002.101	1 sztuka
Szczotka do wziernika	7.110.605.101	1 sztuka
Szczotka do mycia	7.110.606.101	1 sztuka
Miska ociekowa + krata (standard) B5	7.110.213.501	1 sztuka
Miska ociekowa + krata (standard) B10	7.110.311.501	1 sztuka
Miska ociekowa + krata (standard) B20	7.110.412.501	1 sztuka
Miska ociekowa + krata (standard) B40	7.110.513.501	1 sztuka

Uwagi

Operator code:

Push the stop key (K) and release it, thereafter push
↑↑↑↓↑.



Principal user code:

Continuously push the stop key (K) and the same time push the following keys ↑↑↑↓↑.



**/// BRAVILOR
BONAMAT**