

1



E

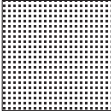
Quinto









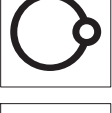


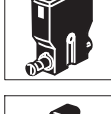
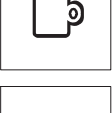





User manual
Mode d'emploi Utilisateur
Gebraucher Handbuch
Gebruiksaanwijzing
Användarmanualen
Brukerhåndbok
Brugsanvisningen
Käyttäjän käsikirja
Manual del usuario
Manual do utilizador
Manuale per l'utente
Εγχειρίδιο χρήσης
Prostudujte uživatelskou
Podręcznik użytkownika
Manualul utilizatorului
уководство пользователя
Kullanıcı kılavuzu
使用者手冊
ユーザーマニュアル
사용자 설명서



English
Français
Deutsch
Nederlands
Svenska



Norsk
Dansk
Suomi
Español
Português

Information Information Information Informatie Informação		Informasjon Information Informaatio Información Informação	Fill / empty Remplissage / vidange Füllen / Entleeren Vullen / legen Påfyllning / tömning		Fyll / Tøm Fuld / Tom Täyttö / tyhjennys Llenar / vaciar Cheio / vazio
Table of contents Table des matières Inhaltsangabe Inhoudsopgave Innehållsförteckning		Innholdsfortegnelse Indholdsfortegnelse Sisällysluettelo Contenido Índice	Cleaning Nettoyage Reinigung Schoonmaken Rengöring		Vasking Rengöring Puhdistus Limpiar Limpeza
Handling Fonctionnement Bedienung Bedienen Handhavande		Betjene Betjening Käsittely Operación Execução	Cleaning, daily Nettoyage quotidien Reinigung, täglich Schoonmaken, dagelijks Daglig rengöring		Daglig vask Rengöring, daglig Päivittäinen puhdistus Limpeza diária Limpeza diária
Selection button Touches de sélection Wahltaste Keuzetoets Väljarknapp		Velgerknapp Valg knap Valintanappi Tecla de selección Botão de selecção	Cleaning, weekly Nettoyage hebdomadaire Reinigung, wöchentlich Schoonmaken, wekelijks Vecko rengöring		Ukentlig vask Rengöring, ugentlig Viikoittainen puhdistus Limpeza semanal Limpeza semanal
Cup Tasse Tasse Kop Kopp		Kopp Kop Kuppi Taza Chávena	Canister Bac produit Canister Canister Canister		Kanister Beholder Kanisteri Contenedor de producto Depósito
Mug Grande tasse Becher Beker Mugg		Krus Krus Muki Tazón Caneca	Mixing system Mélangeur Mischsystem Mixsysteem Blandnings system		Miksesystem Mixer system Sekoitusjärjestelmä Sistema de mezclar Sistema de mistura
Decanter Cruche Kanne Kan Kanna		Kanne Kande Kannu Jarra Jarro	Ventilation system Système de ventilation Abluftsystem Ventilatiesysteem Ventilationssystem		Viftesystem Ventilationssystem Ilmastointijärjestelmä Sistema de ventilación Sistema de ventilação
			Drip-tray Egouttoir Tropfschale Lekbak Spillbricka		Spillbrett Drypbakke Tippa-allas Escurridero Tabuleiro
			Messages Messages Meldungen Meldingen Meddelanden		Meldinger Beskeder Viestit Mensajes Mensagens

it : Per la Sua lingua consultare la fine di questo documento.

el : Στην αναδιπλωμένη σελίδα, στο τέλος του εντύπου, μπορείτε να κοιτάξετε για τους όρους στη γλώσσα σας.

cz : Volba jazyka je popsána na konci následující stránky tohoto návodu.

pl : Szukaj swojego języka na ostatnich stronach dokumentu.

ro : Citiți pentru limba dvs pagina atașată la spatele acestui document.

ru : Вкладыш на Вашем языке в конце этого документа.

tr : Diliniz için arkadaki katli sayfaya bakınız.

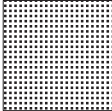
ch : 查看背頁的所屬語文

jp : 各言語についてはこの説明書の最後のページをご参照ください。

kor : 자료의 뒷면 집은페이지에서 해당언어를 참조 하시오



English
Français
Deutsch
Nederlands
Svenska



Norsk
Dansk
Suomi
Español
Português

Safety book Sommaire des sécurités Sicherheitsvorschriften Veiligheidsboek Säkerhetsföreskrifter	 700.403.347	Sikkerhetsbok Sikkerhedsbog Turvallisuusohjeet Libro de seguridad Instruções de segurança
Operator manual Mode d'emploi Opérateur Operator Handbuch Operator handleiding Driftmanual	 700.403.429	Operatørhåndbok Betjeningsvejledning Operaattorin käsikirja Manual del operador Manual do operador
List of ingredients Liste des ingrédients Produktliste Ingrediëntenblad Ingredienslista		Ingrediensliste Ingrediens liste Ainesosaluettelo Lista de ingredientes Lista de ingredientes
Wait Patienter Warten Wachten Vänta		Vent Vent Odota Esperar Aguardar
Brush Brosse Pinsel Kwast / Borstel Borste		Kost Børste Harjaa Sepillar Escova
Moist cloth Chiffon humide Feuchtes Tuch Vochtige doek Fuktig trasa		Fuktig klud Fugtig klud Kostea pyyhe Trapo húmedo Pano húmido
Rinse Rincer Spülen Afspoelen Sköljning		Skylle Rensning Huuhtele Aclarar Enxaguamento
Detergent Détergent Spülmittel Afwasmiddel Rengöringsmedel		Vaskemiddel Rengøringsmiddel Puhdistusaine Detergente Detergente
Dishwasher proof Lave-vaisselle autorisé Geschirrspülertauglich Vaatwasmaschine bestendig Tål maskindisk		Tåler oppvaskmaskin Maskinopvaske bestandig Astianpesukoneen kestävä Rest. para lavaplatos À prova de máquina de lavar louça

Energy-saving mode Mode économique Energiesparen Energiesparend Energisparläge		Energisparing Energi spare funktion Sähköä säästävä Posición economía Modo de economia de energia
Call distributor Appelez votre distributeur Händler anrufen Verkoopkantoor bellen Ring Leverantör		Ring leverandør Tilkald forhandler Soita jälleenmyyjälle Llame al distribuidor Contacto importador
Descaling Détartrage Entkalkung Ontkalken Avkalkning		Rensing Afkalkning Kalkinpoisto Descalcificación Descalcificação
Optional Option Produktliste Optioneel Tillval		Valgfri Valgbar Valinnainen Opcional Opcional



	<p>Handling Fonctionnement Bedienung Bedienen Handhavande</p>	<p>Betjene Betjening Käsittely Operación Execução</p>	<p>Istruzione d'uso Χειρισμός Obsluha Instrukcja obsługi Instalare</p>	<p>Обслуживание Kullanım 操作 取り扱い 취급</p>	1
	<p>Fill / empty Remplissage / vidange Füllen / Entleeren Vullen / legen Påfyllning / tömning</p>	<p>Fyll / Tøm Fuld / Tom Täyttö / tyhjennys Llenar / vaciar Cheio / vazio</p>	<p>Riempire / scaricare Ενδειξη γεμάτο / Άδειο Plný / prázdny Pełny / pusty Plin / Gol</p>	<p>Наполнить / опорожнить Doldurma / Boşaltma 滿/空 給水・空にする 채움/텅빈</p>	3
					4
	<p>Cleaning Nettoyage Reinigung Schoonmaken Rengöring</p>	<p>Vasking Rengøring Puhdistus Limpiar Limpeza</p>	<p>Pulizia Καθαρισμός Čištění Czyszczenie Curățare</p>	<p>уистка Temizleme 清洗 洗淨 청소</p>	7
					8
					14
					16
					20
	<p>Messages Messages Meldungen Meldingen Meddelanden</p>	<p>Meldinger Beskeder Viestit Mensajes Mensagens</p>	<p>Messaggio Μηνύματα Zprávy Wiadomości Mesaje</p>	<p>Сообщения Mesajlar 信息 メッセージ 메세지</p>	25

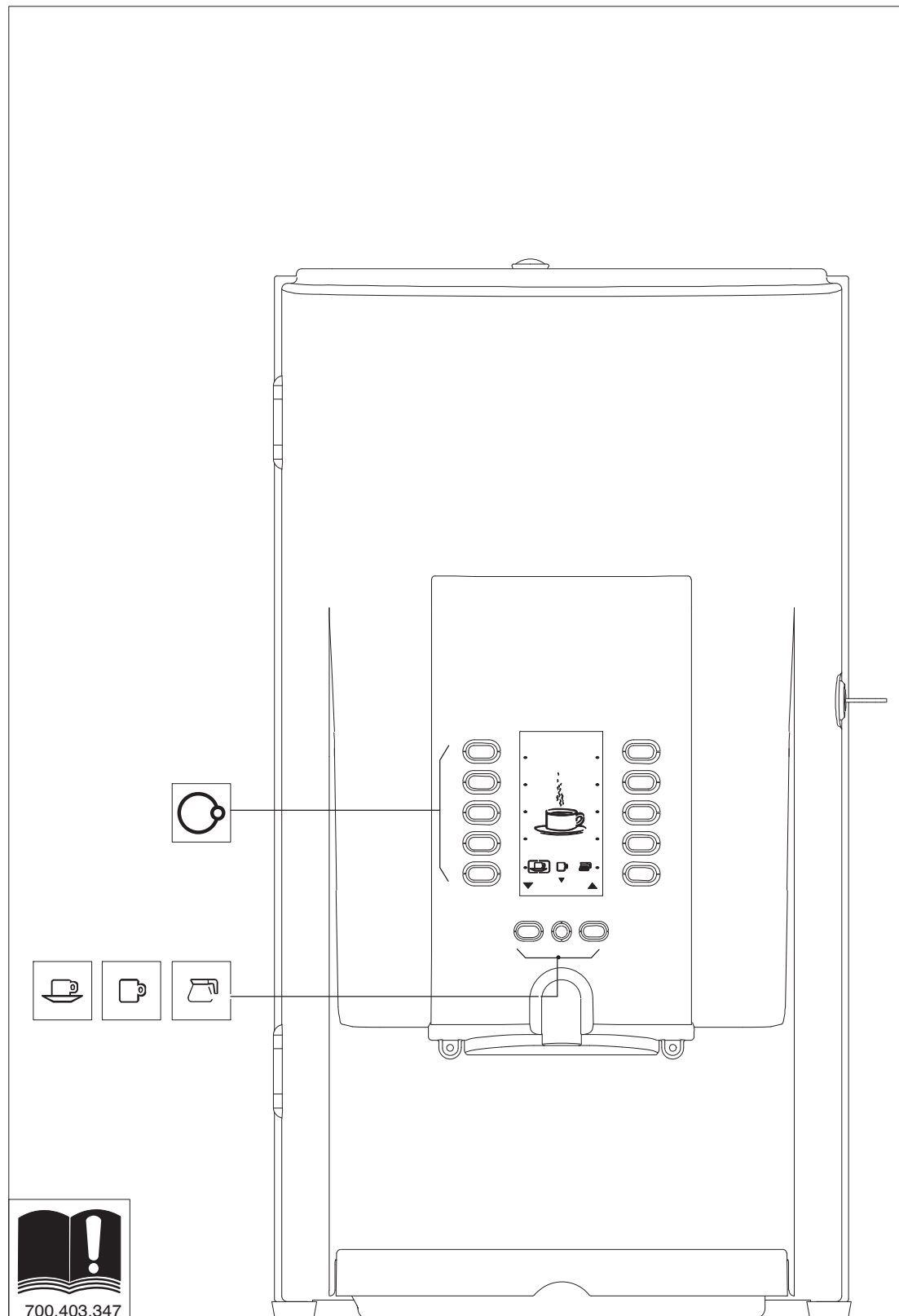


Handling
Fonctionnement
Bedienung
Bedienen
Handhavande

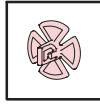
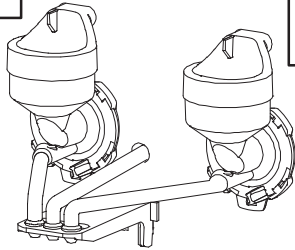
Betjene
Betjening
Käsittely
Operación
Execução

Istruzione d'uso
Χειρισμός
Obsluha
Instrukcja obsługi
Instalare

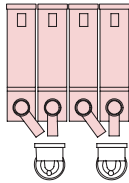
Обслуживание
Kullanım
操作
取り扱い
취급



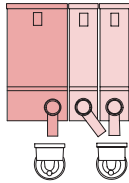
700.403.347



422



322



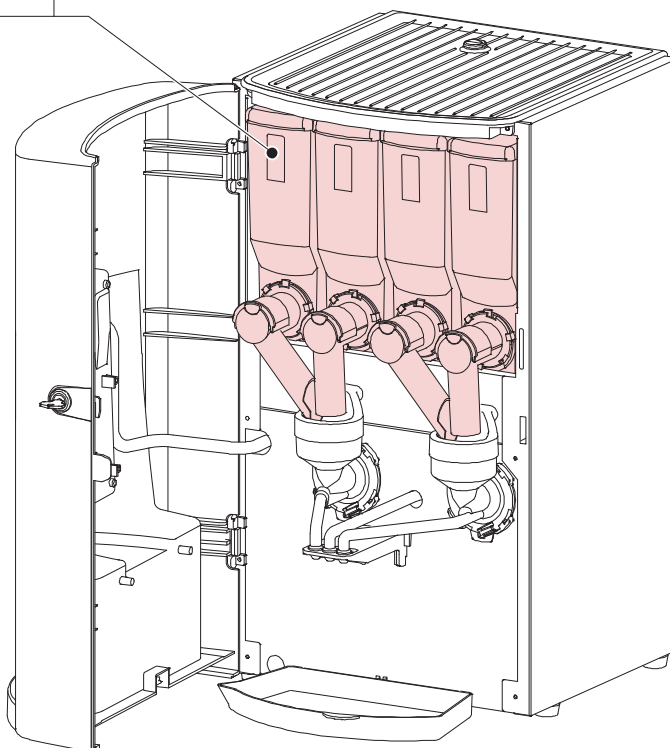


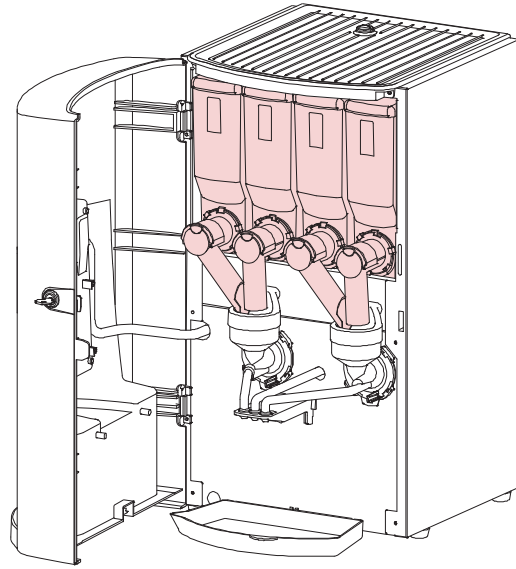
Fill / empty
Remplissage /
vidange
Füllen / Entleeren
Vullen / legen
Påfyllning /
tömning

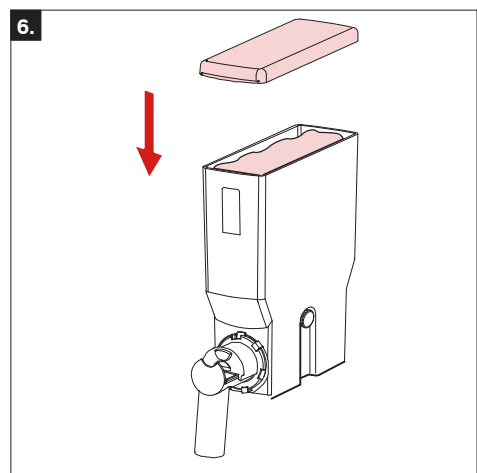
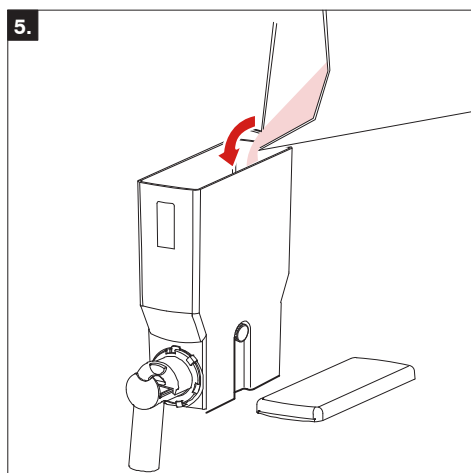
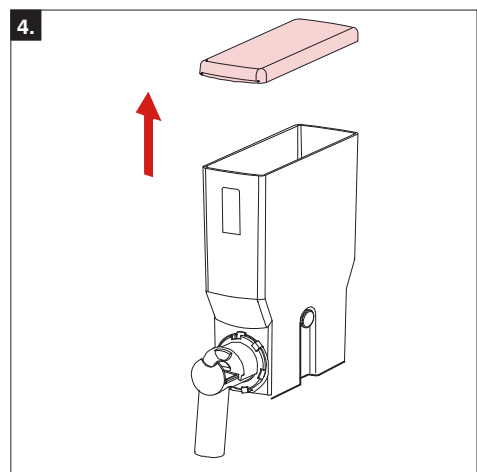
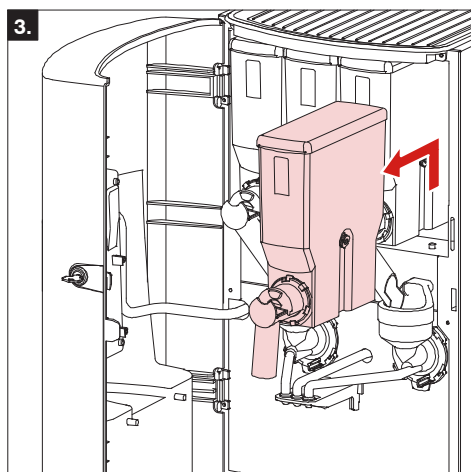
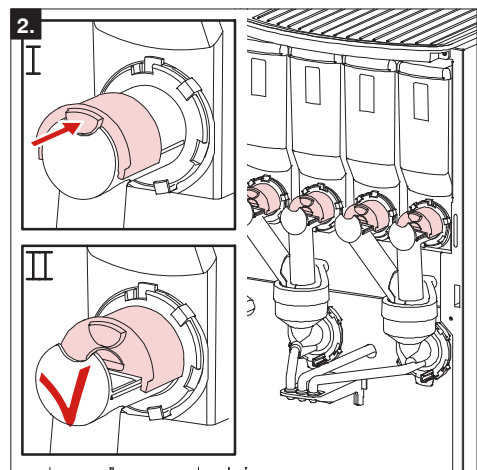
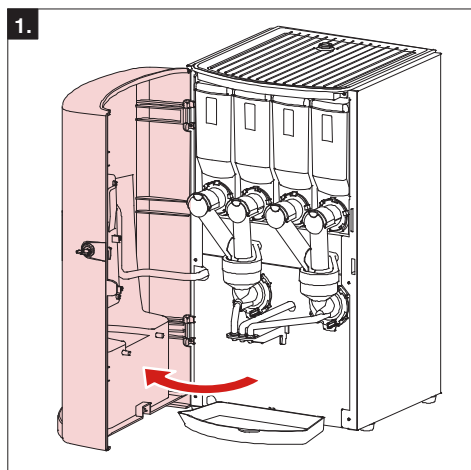
Fyll / Tøm
Fuld / Tom
Täyttö / tyhjennys
lenar / vaciar
Cheio / vazio

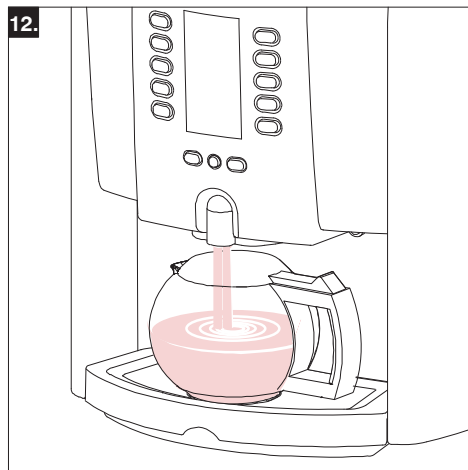
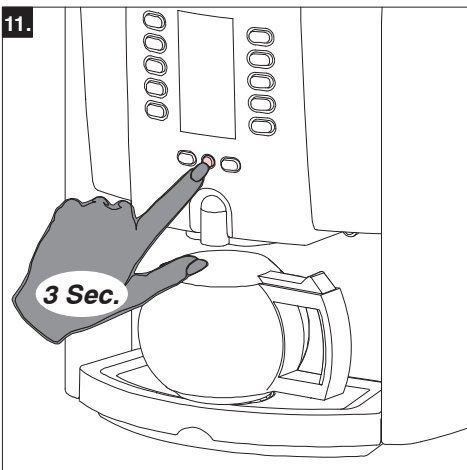
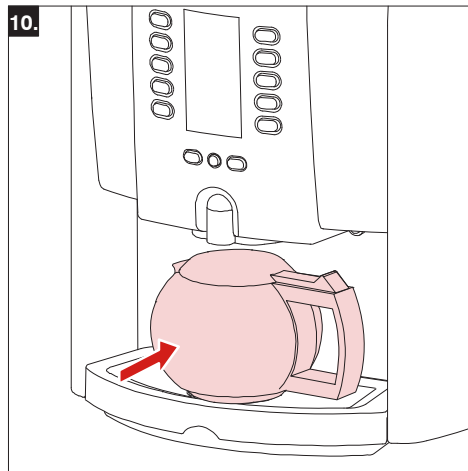
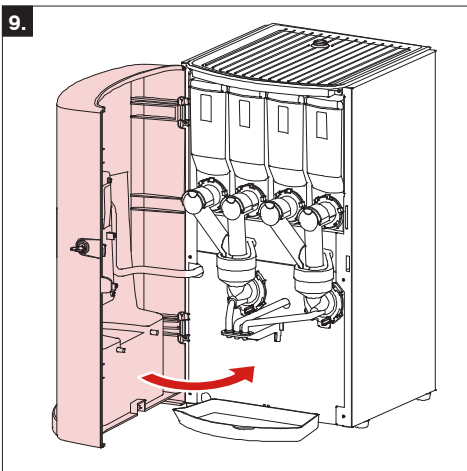
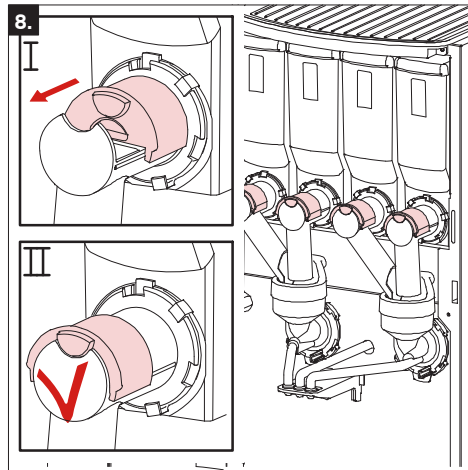
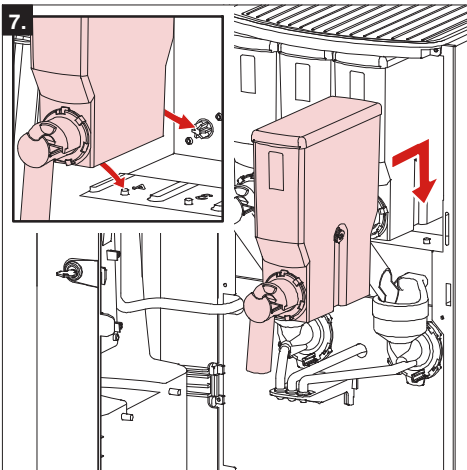
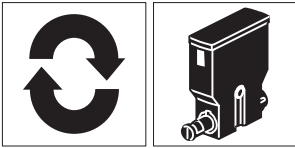
Riempire /
scaricare
Ενδειξη γεμάτο /
Άδειο
Plný / prázdny
Peľny / pusty
Plin / Gol

Наполнить /
опорожнить
Doldurma /
Boşaltma
滿/空
給水・空にする
채움/뒀빈









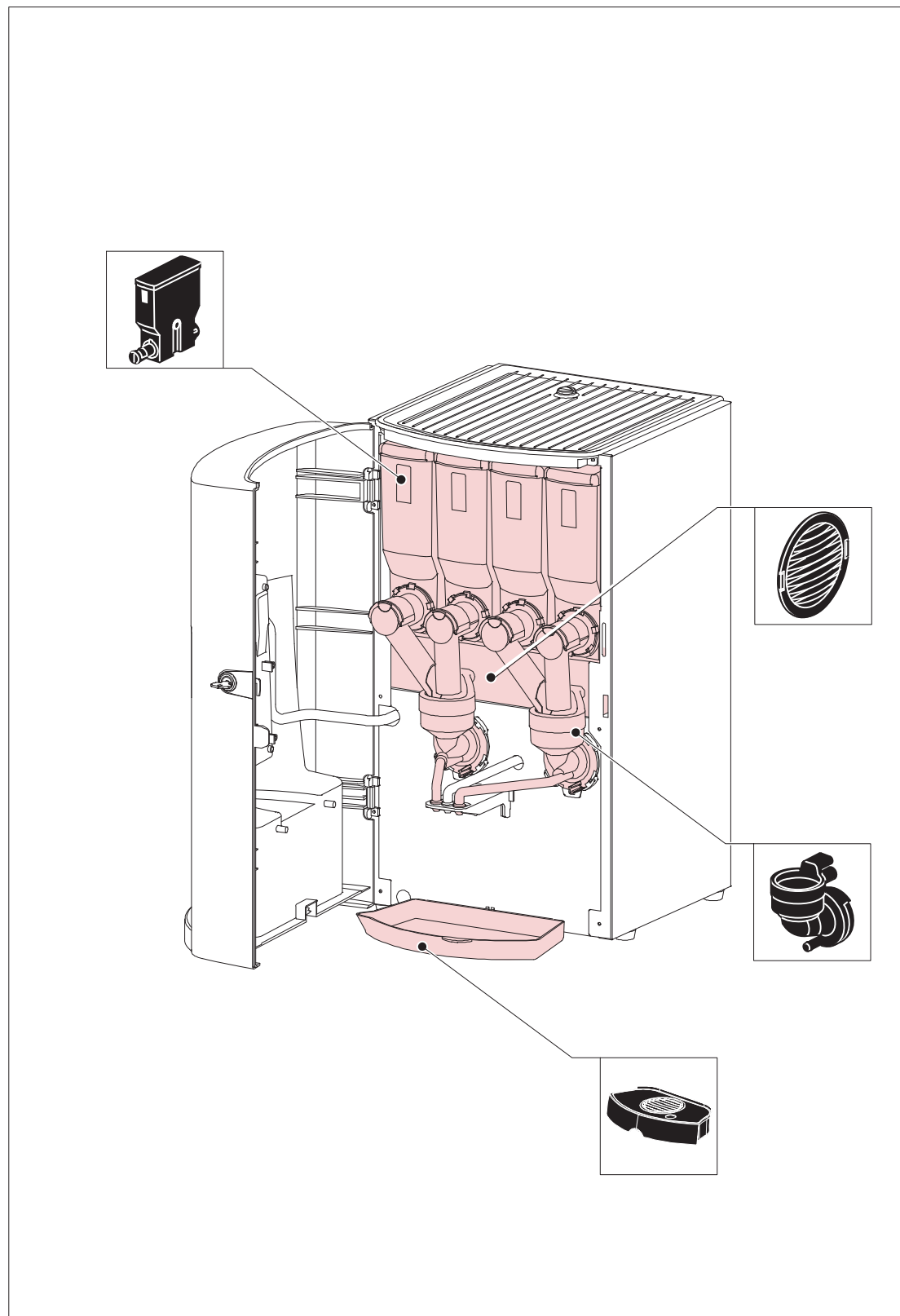


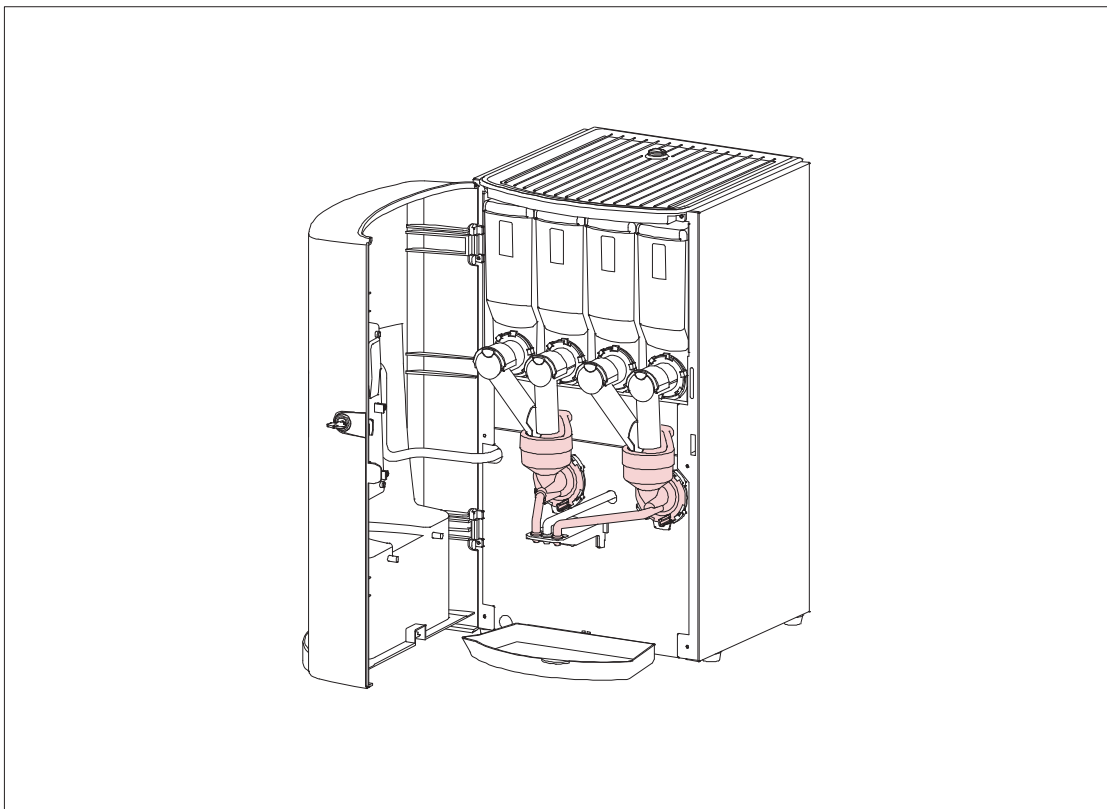
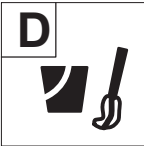
Cleaning
Nettoyage
Reinigung
Schoonmaken
Rengöring

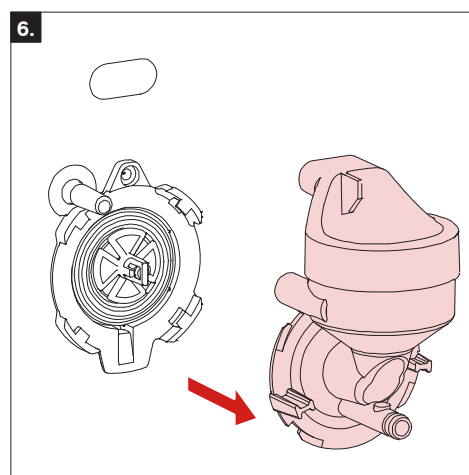
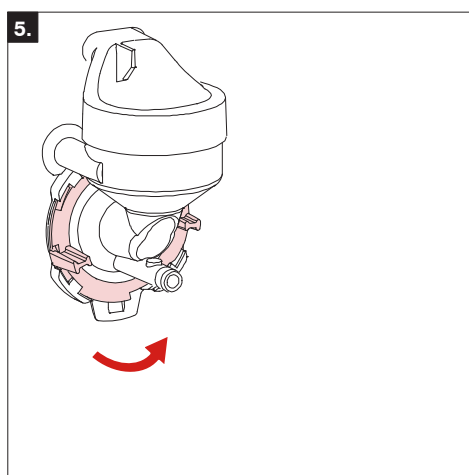
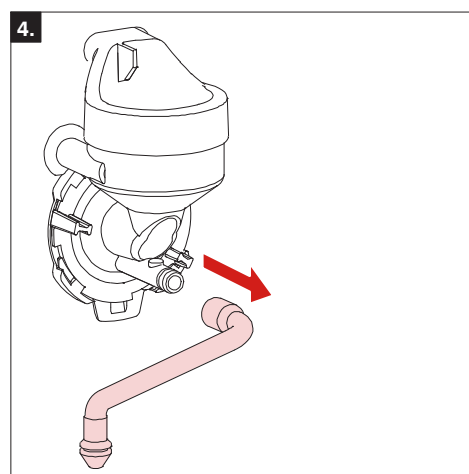
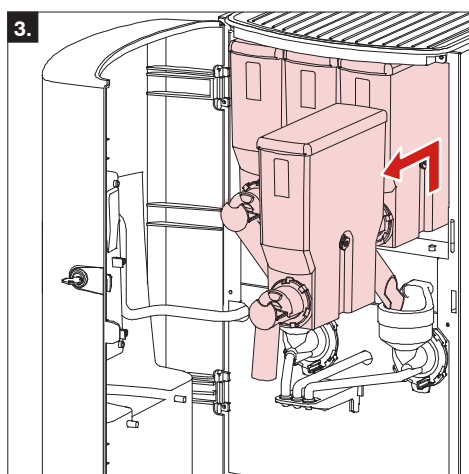
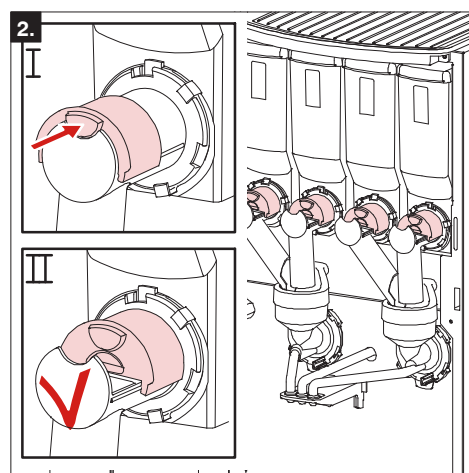
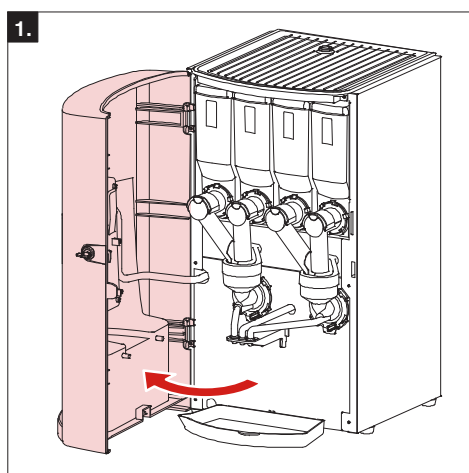
Vasking
Rengøring
Puhdistus
Limpiar
Limpeza

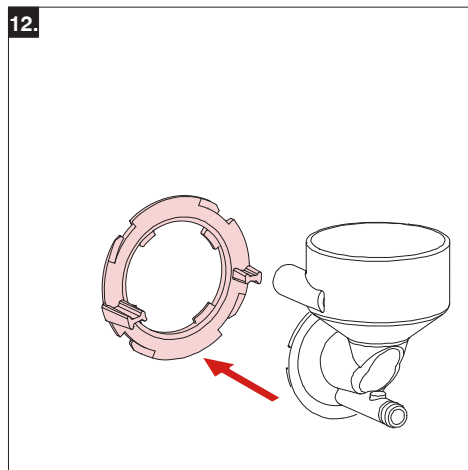
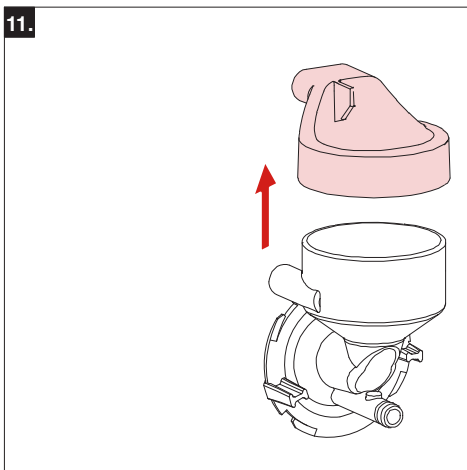
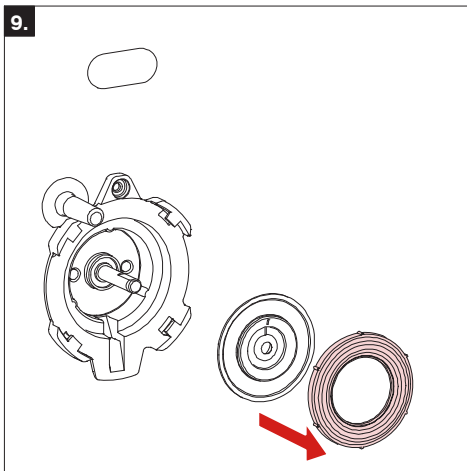
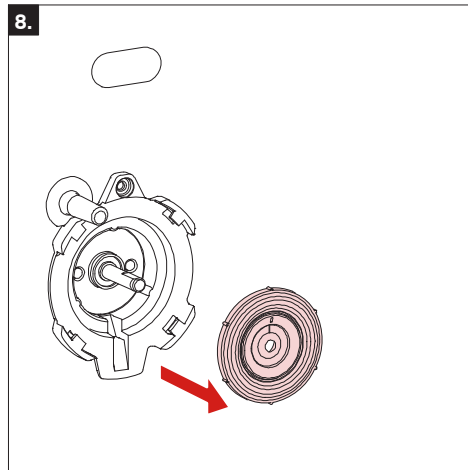
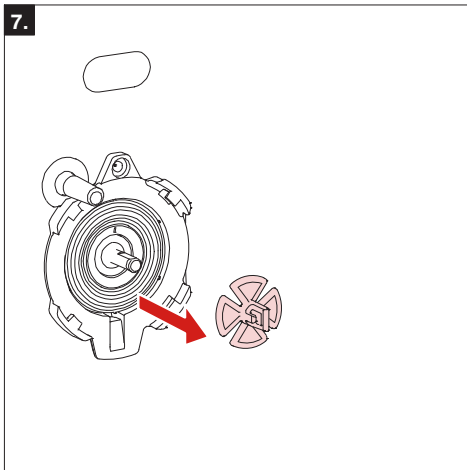
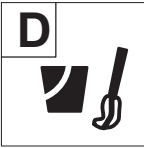
Pulizia
Καθαρισμός
Čištění
Czyszczenie
Curățare

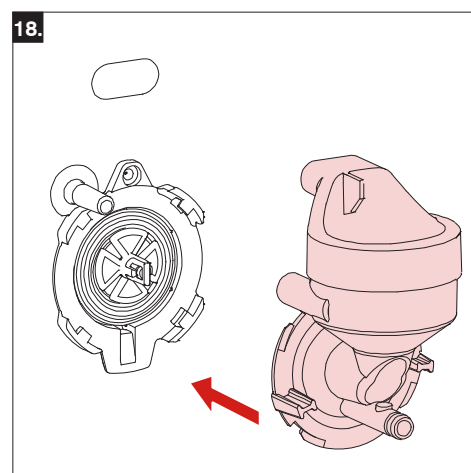
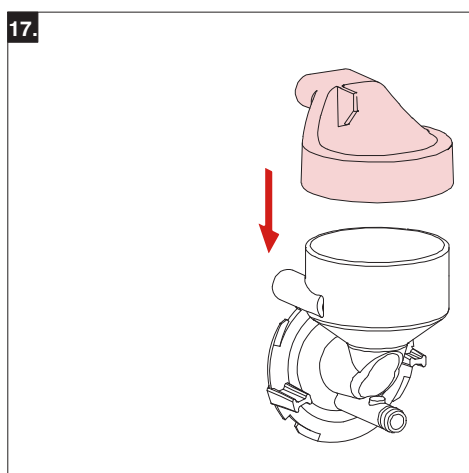
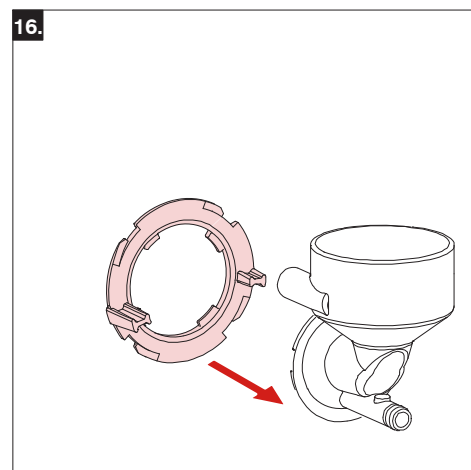
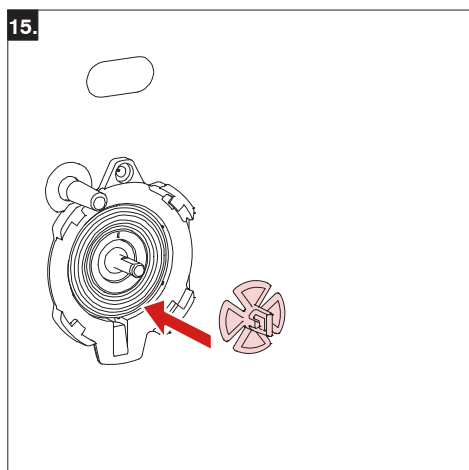
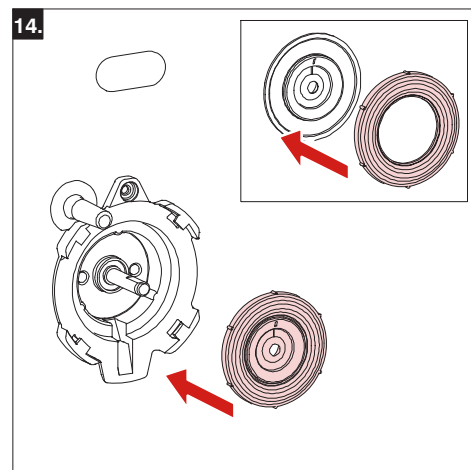
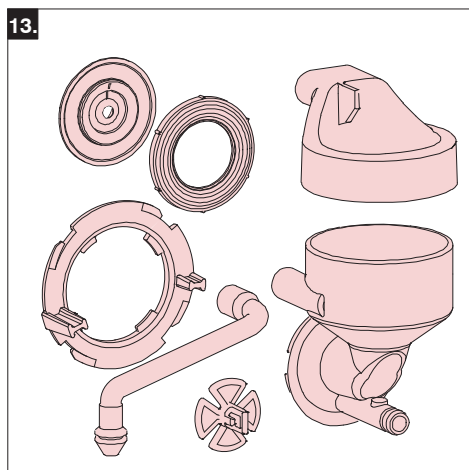
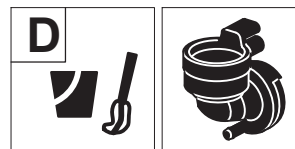
уистка
Temizleme
清洗
洗淨
청소

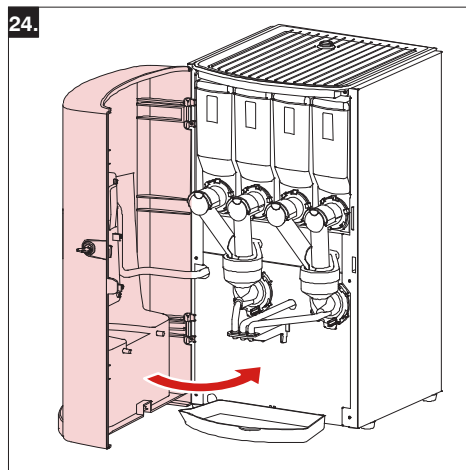
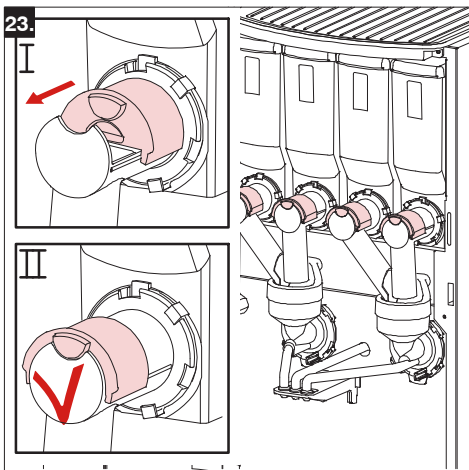
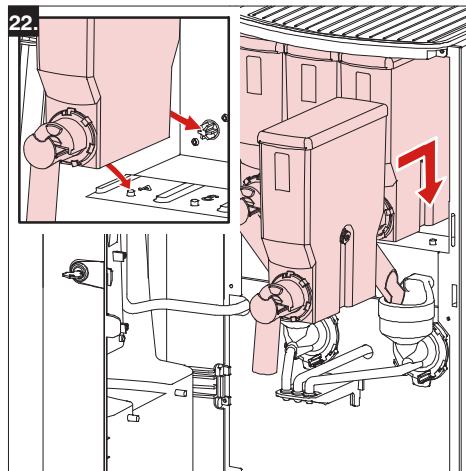
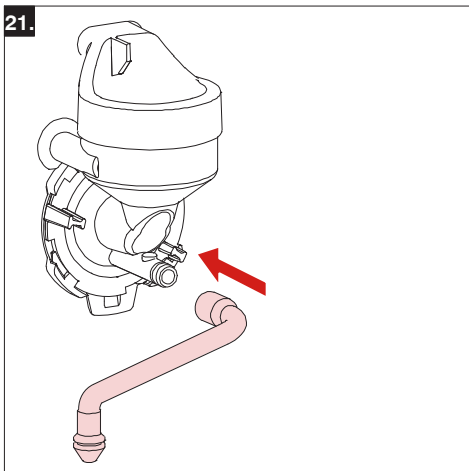
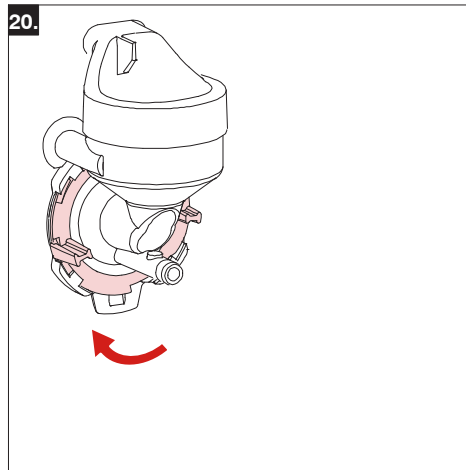
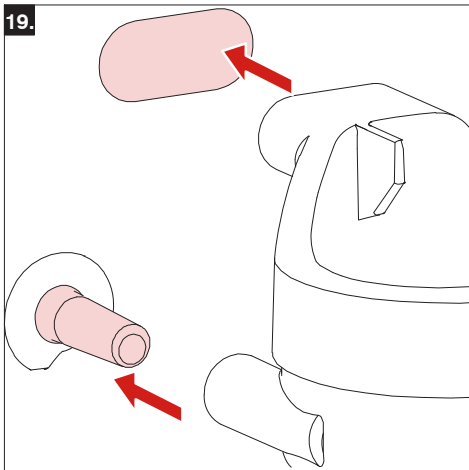


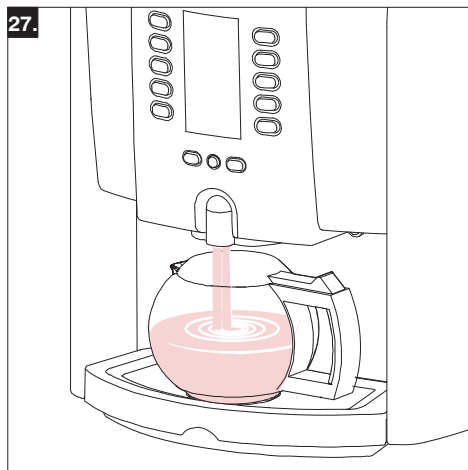
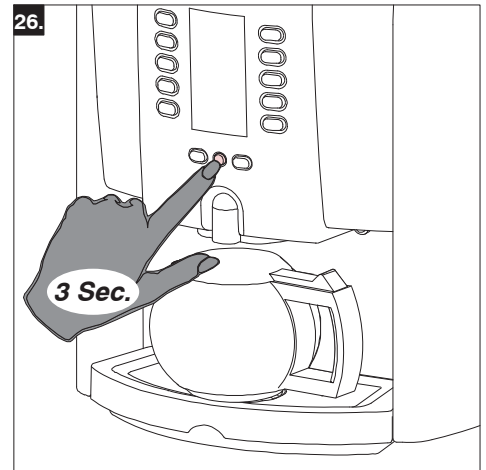
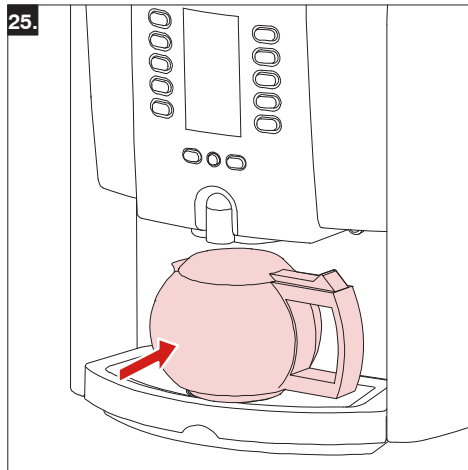


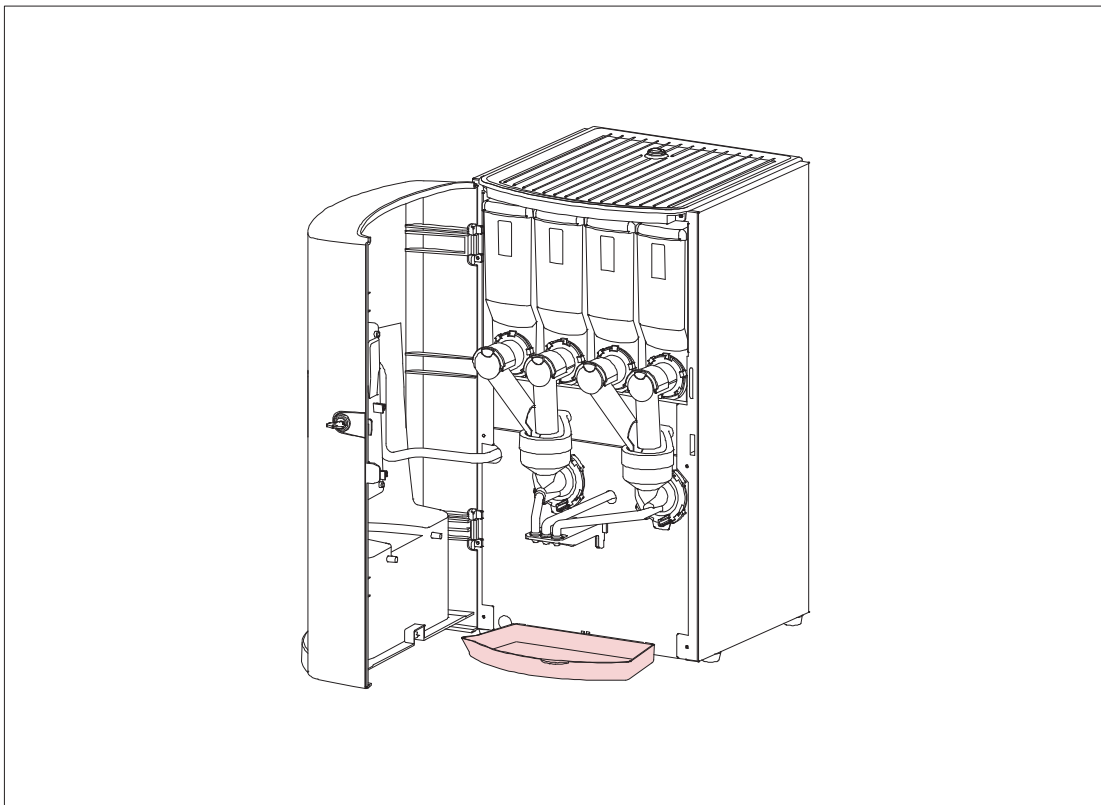
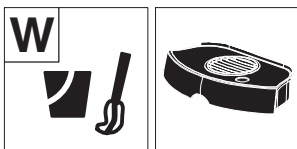


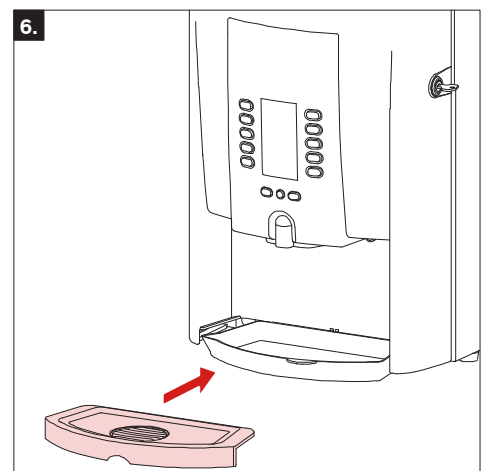
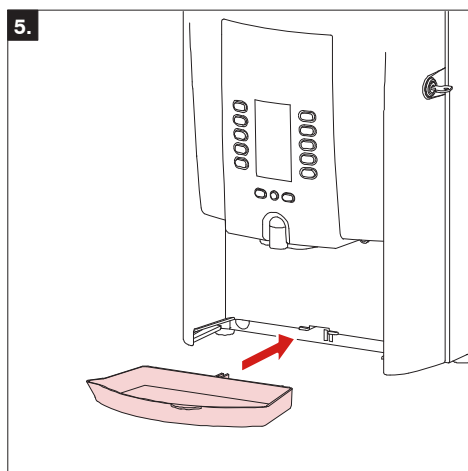
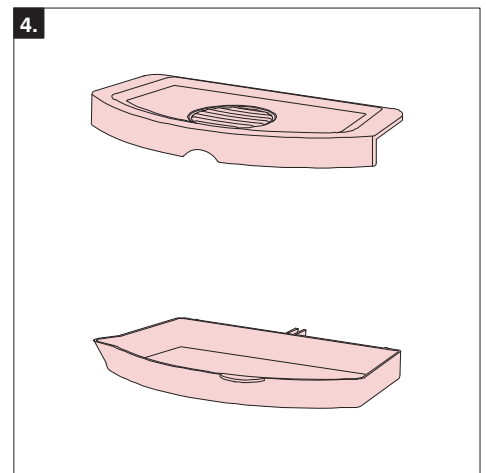
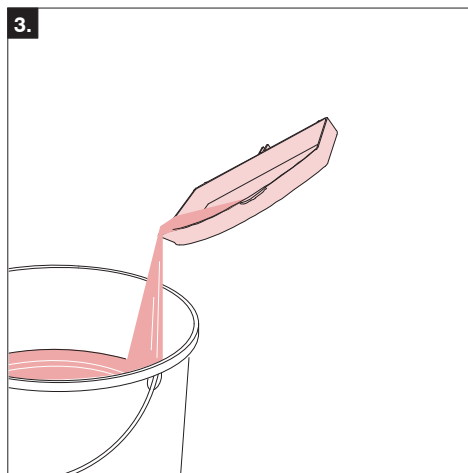
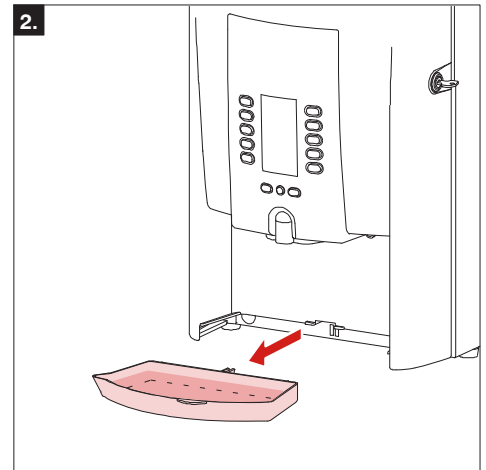
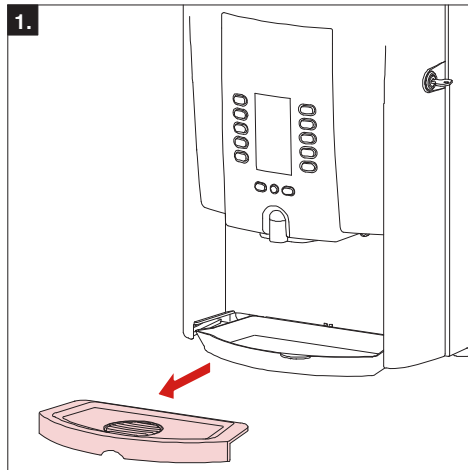
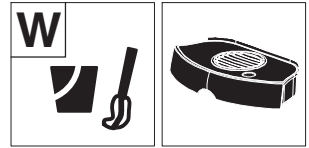




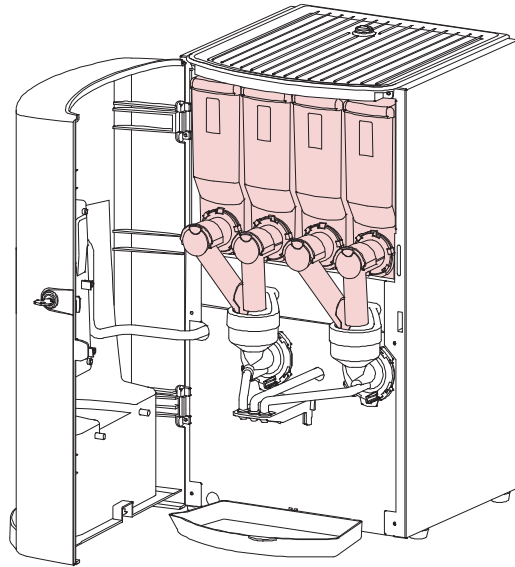




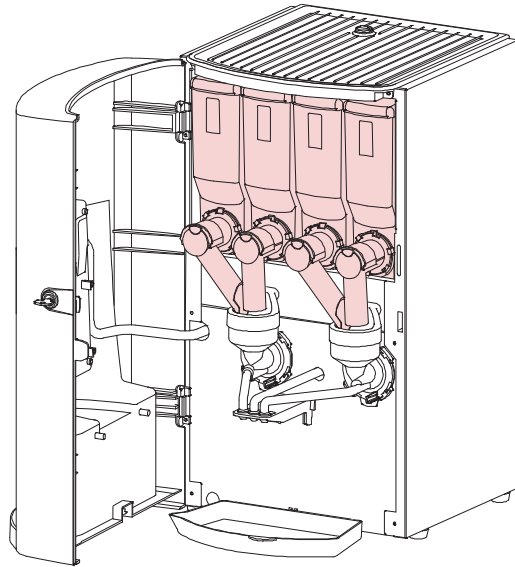


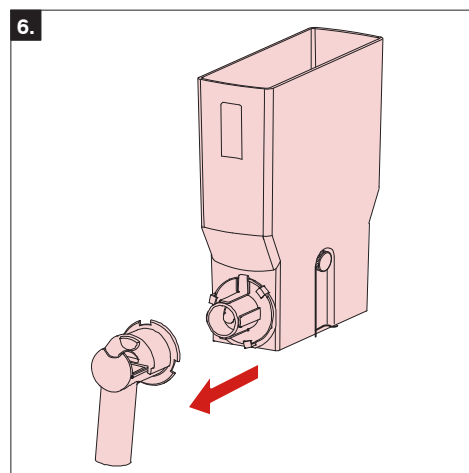
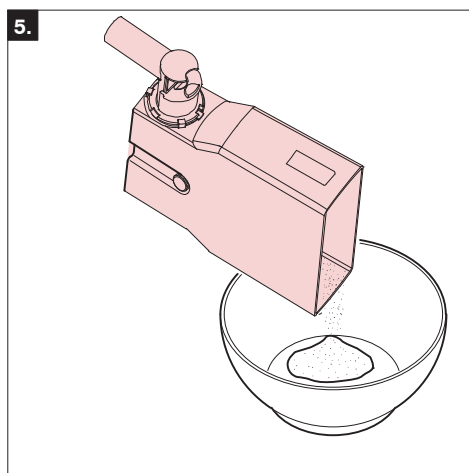
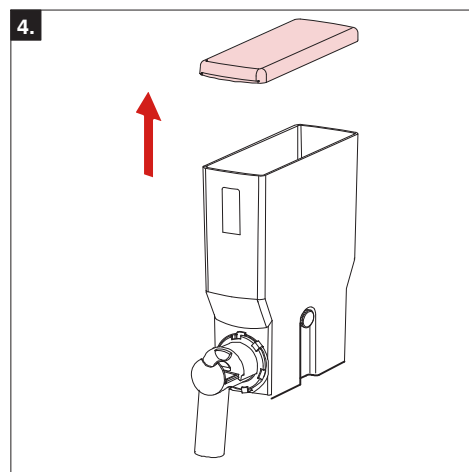
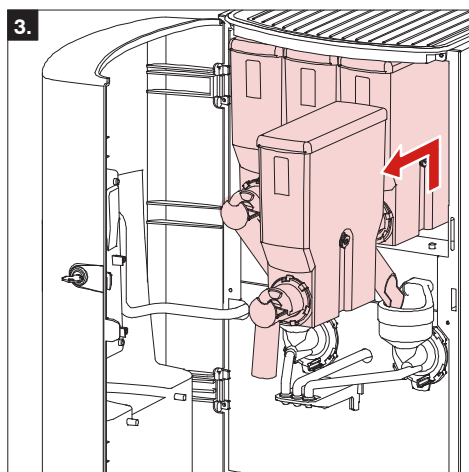
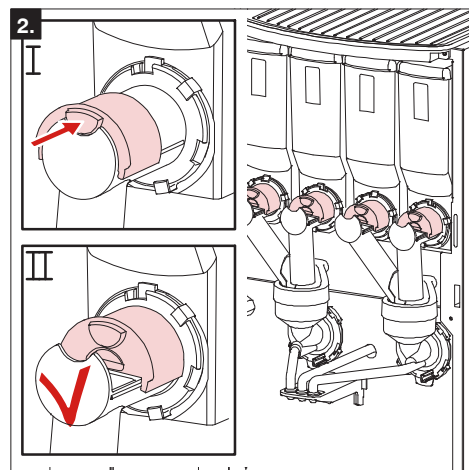
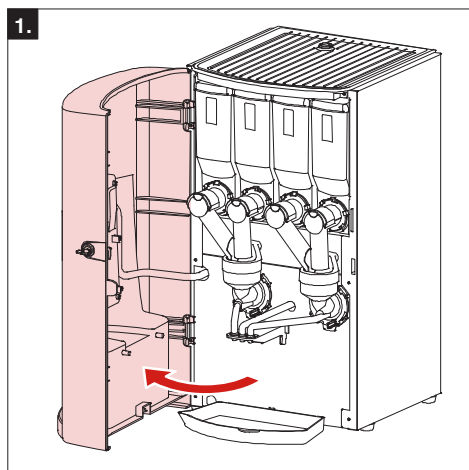
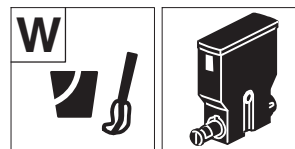


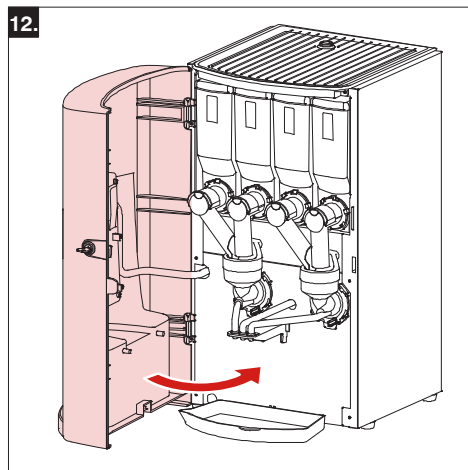
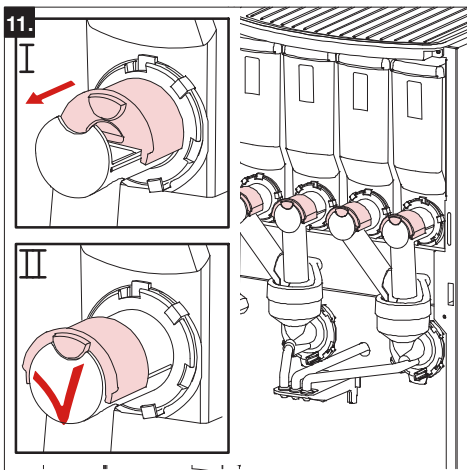
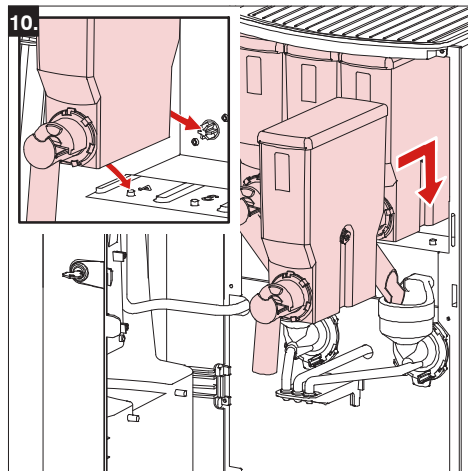
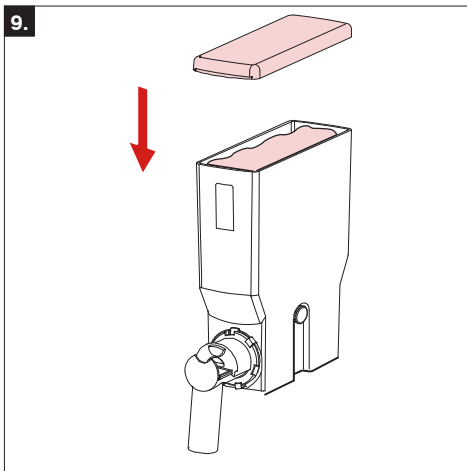
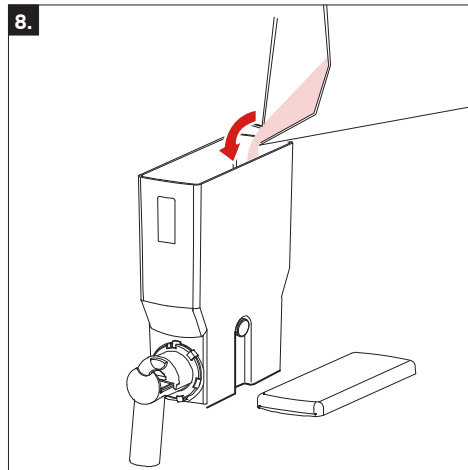
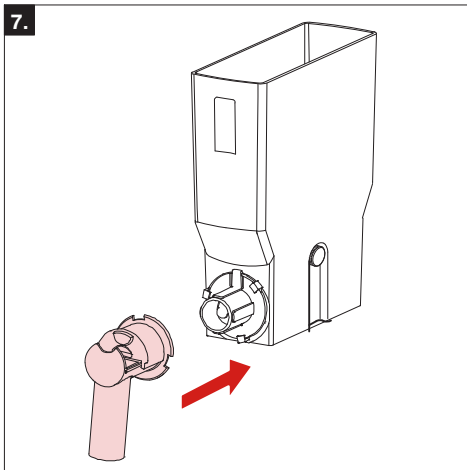
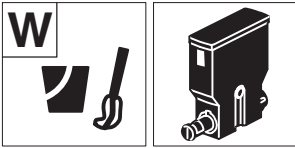
W

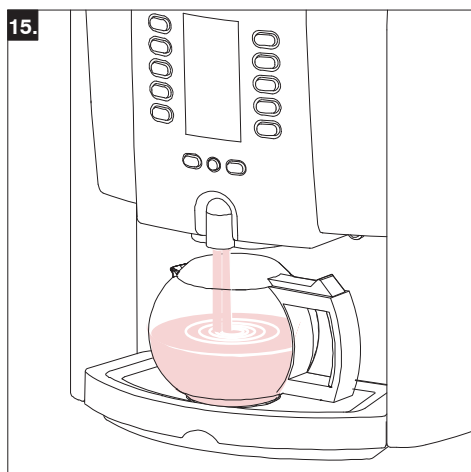
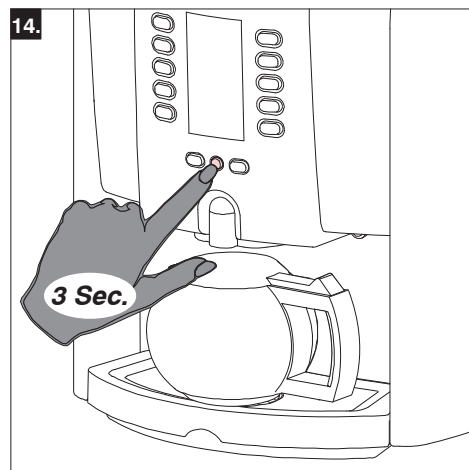
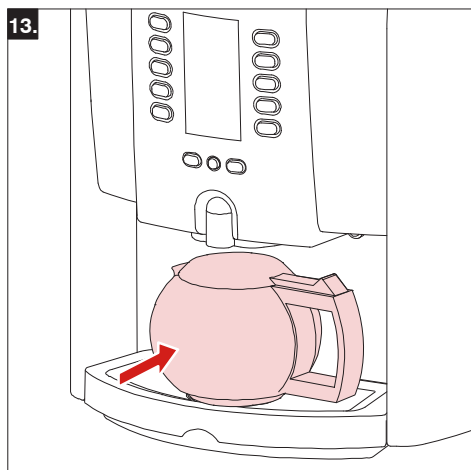
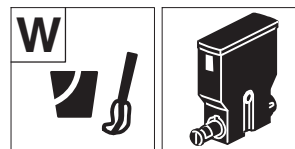


W

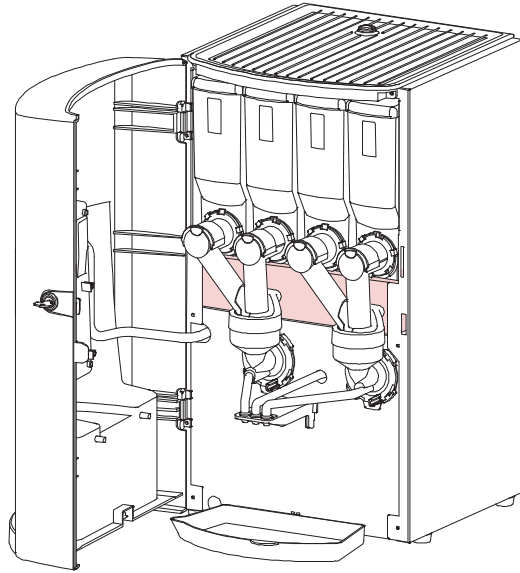


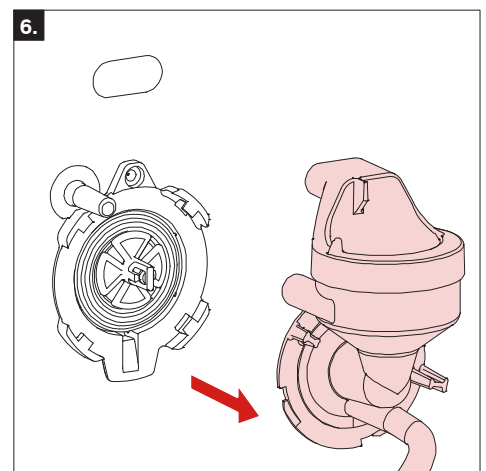
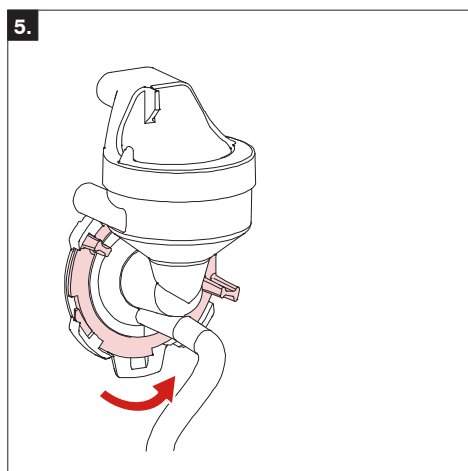
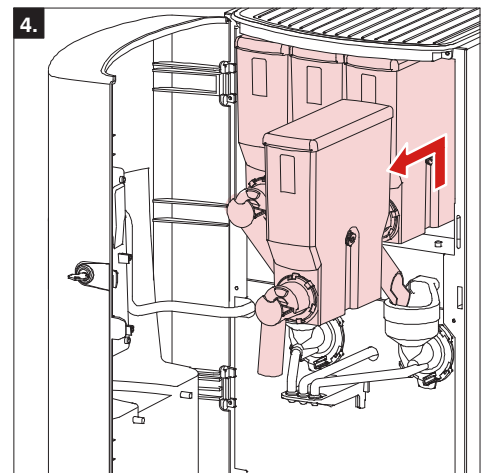
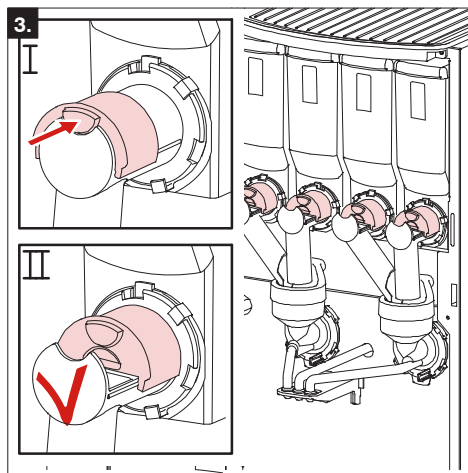
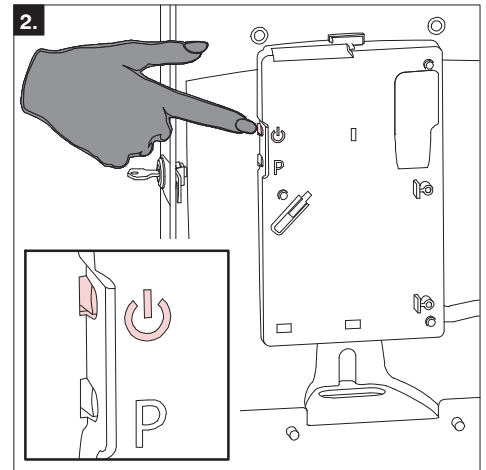
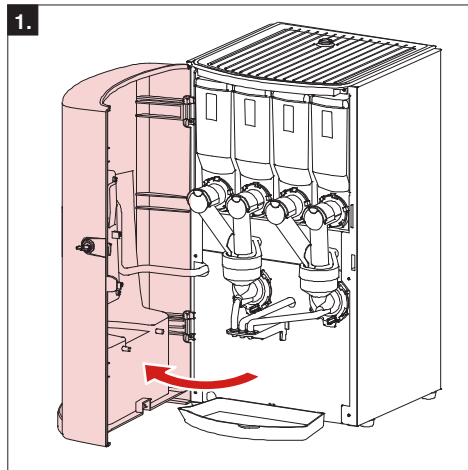
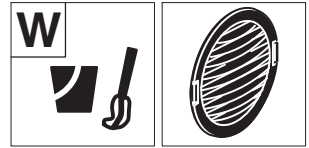


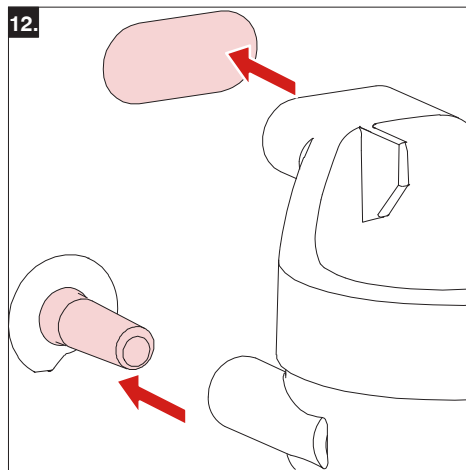
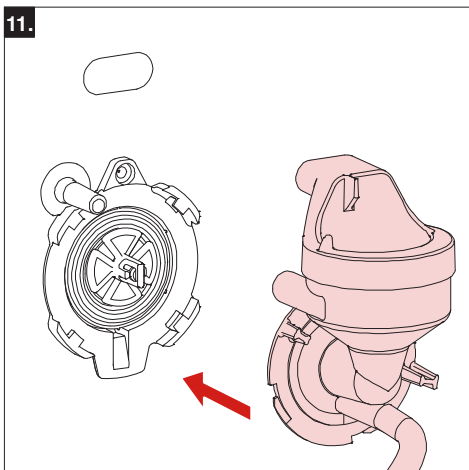
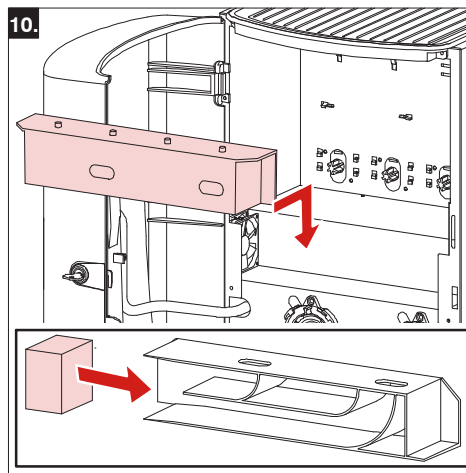
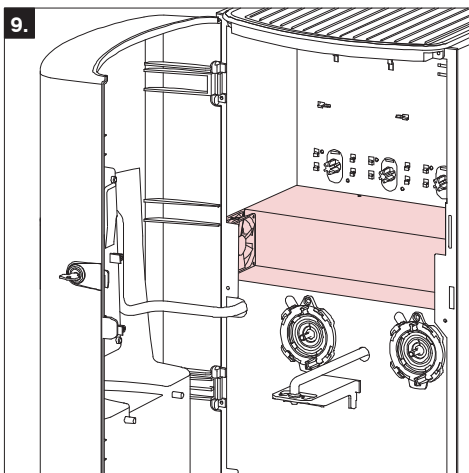
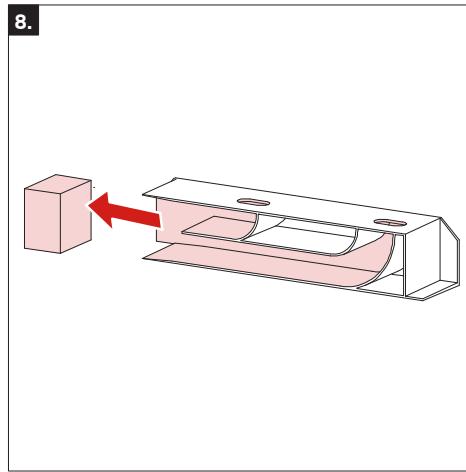
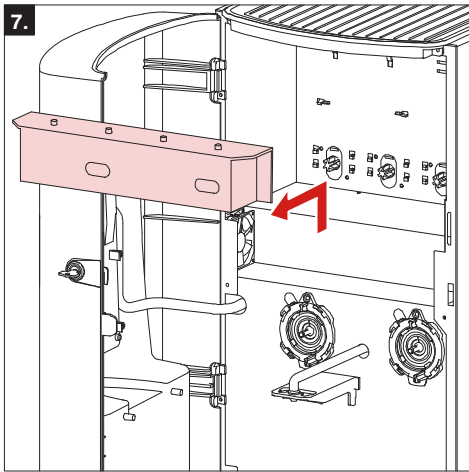
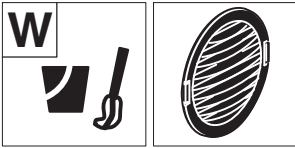


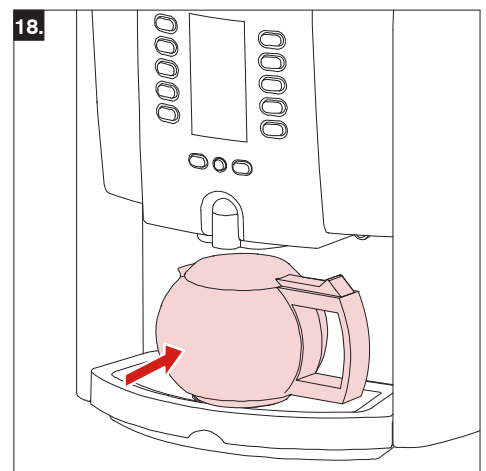
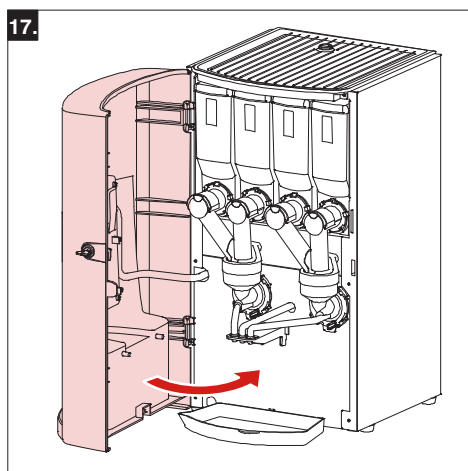
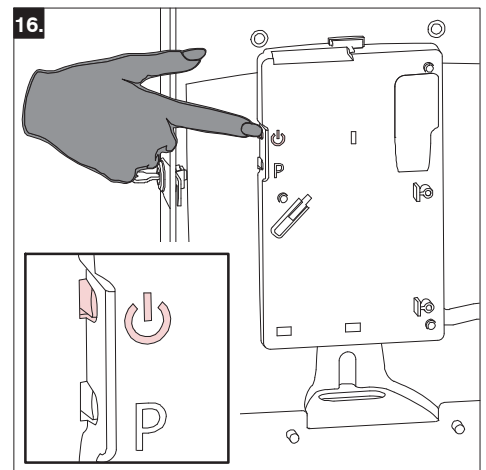
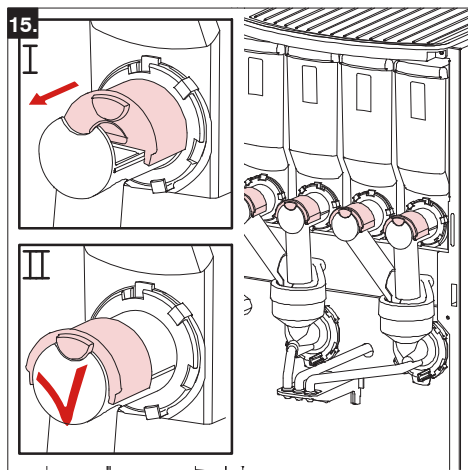
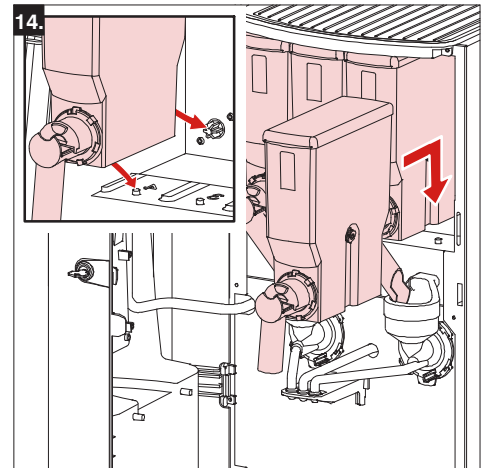
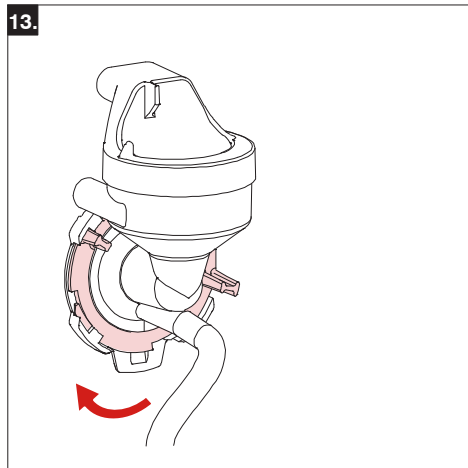
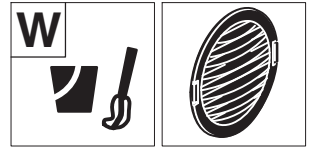


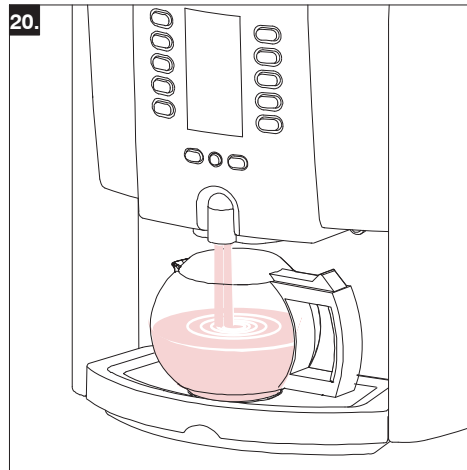
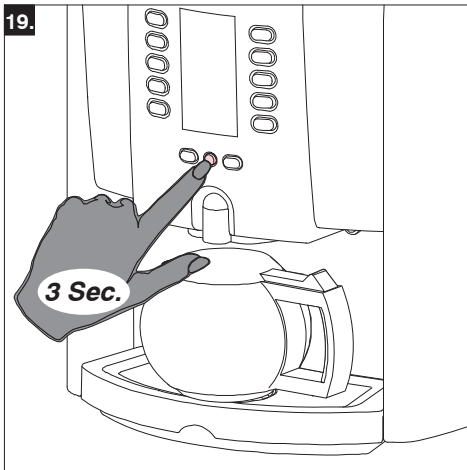
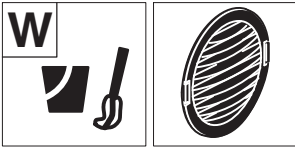
W









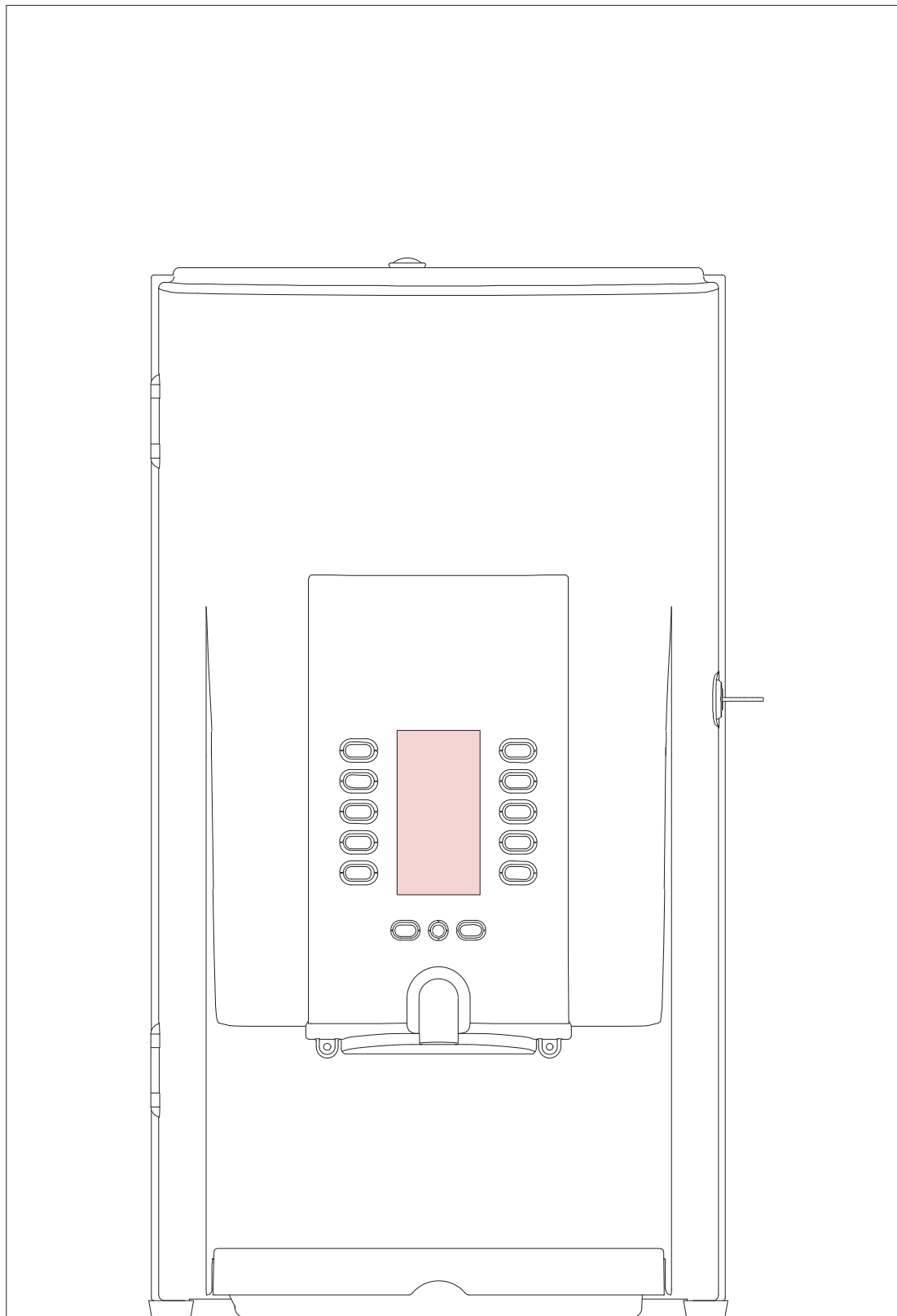


Messages
Messages
Meldungen
Meldingen
Meddelanden

Meldinger
Beskeder
Viestit
Mensajes
Mensagens

Messaggio
Μηνύματα
Zprávy
Wiadomości
Mesaje

Сообщения
Mesajlar
信息
メッセージ
메세지



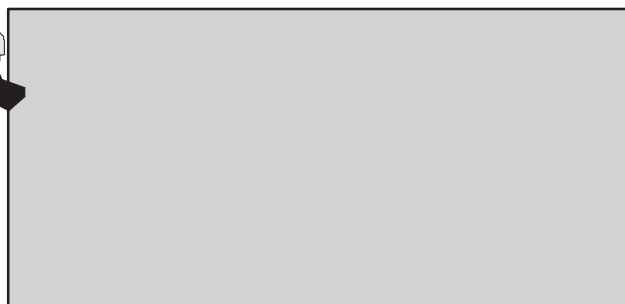
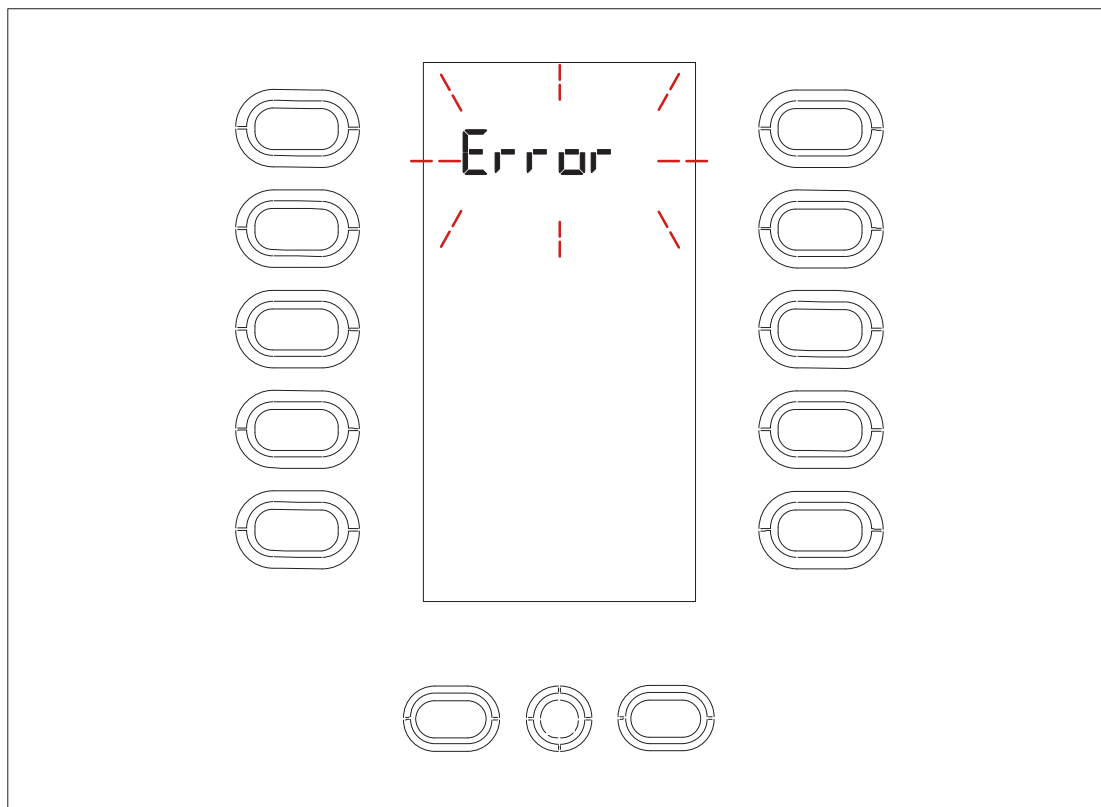
E

21.



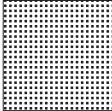
22.








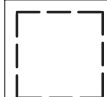


Italiano
Ελληνικά
Česky
Polski
Română



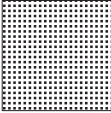
Русский
Türkçe
中文
日本語
한글

- Prescrizioni di sicurezza
Έντυπο ασφαλείας
Bezpečnostní kniha
Wskazówki bezpieczeństwa
Carte instructaj
- 
- 700.403.347
- Manuale per l'operatore
Εγχειρίδιο χειρισμού
Provozní příručka
Instrukcja obsługi
Manualul operatorului
- 
- 700.403.429
- Elenco prodotti
Πίνακας συστατικών
Přehled směsí
Lista składników
Listă ingrediente
- 
- Attendere
Αναμονή
Čekajte
Czekaj
Așteaptă
- 
- Penello
Βούρσα
Kartáč
Szczotka
Perie
- 
- Panno umido
Υγρό πανί
Vlhká látka
Wilgotna szmatka
Cârpă umedă
- 
- Lavaggio
Ελαφριά πλύση
Vypláchnout
Płukanie
Clătire
- 
- Detersivo
Απορρυπαντικό
Prostředek na odvápňení
Środek myjący
Detergent
- 
- Idoneo per lavastoviglie
Εγγυημένο για χρήση σε
πλυντήριο πιάτων
Myčka –důkaz
Mycie w zmywarce
dozwolone
Spálätor veselä
- 
- Инструкция по эксплуатации
Güvenlik kitabı
安全説明書
안전 지침서
- Руководство оператора
Operatör kılavuzu
操作手册
操作マニュアル
동자 설명서
- Список ингредиентов
İçindekilerin listesi
成份清單
材料リスト
원재료 목록
- Ждите
Bekle
等候
待つ
기다림
- уистить щёткой
Fırçala
洗刷
브라시
붓
- Влажная салфетка
Nemli bez
濕布
ぬった布
젖은헝겂
- Прополоскать
Durula
沖洗
すすぐ
세척
- уистящее средство
Deterjan
去污劑
洗劑
세정제
- Допускается Ристка в
посудомоеРной машине
Bulaşık makinası uyumlu
可放於洗碗碟機清洗
食器洗い機で使用可能
접시세척기 사용금지

- Risparmiatore energia
Εξοικονόμηση ενέργειας
Ochrana energie
Pogram "eco"
Mod economic
- 
- Накопитель энергии
Enerji tasarrufu
節省能源
省エネルギー
에너지 절약
- Chiamare il fornitore
Καλέστε τον αντιπράσωπο /
διανομέα
Volejte dodavatele
Teefon do dysterbutora
Cheamă distribuitorul
- 
- Позвоните
дистрибутору
Çağrı distribütörü
聯絡經銷商
販売店に連絡して下さい
전화 교환기
- Decalcificazione
Αφαλάτωση
Odvápňení
Odkamienanie
Decalcarizare
- 
- уистка от накипи
Kireçten arındırma
除垢
デスケール
스케일 청소
- Opzione
Προαιρετικό
Nepovinný
Opcja
Opțional
- 
- Необязательный
Opsiyonel
選擇
オプション
선택 사양



Italiano
Ελληνικά
Česky
Polski
Română



Русский
Türkçe
中文
日本語
한글

Informazione Πληροφορίες Informace Informacja Informație		Информация Bilgi 資料 情報 알림
Indice Περιεχόμενα Obsah Spis treści Index		Содержание İçindekiler 内容目録 目次 북차
Istruzione d'uso Χειρισμός Obsluha Instrukcja obsługi Instalare		Обслуживание Kullanım 操作 取り扱い 취급
Selezione pulsante Πλήκτρο επιλογής Volba tlačítek Przycisk selekcyjny Buton selectare		Выбрать напиток Seçim Düğmesi 選擇按鍵 選擇ボタン 선택버튼
Tazza Φλιτζάνι Šálek Filiżanka Ceașca		yaşka Fincan 杯 小カップ 컵
Tazza Grande Κούπα Džbánek Kubek Cană		Кружка Maşrapa 大杯 大カップ 머그컵
Bricco Κανάτα Konvice Dzbanek Bol		Графин Pot 咖啡壺 데칸터 니켈터

Riempire / scaricare Ένδειξη γεμάτο / Άδειο Plný / prázdny Pełny / pusty Plin / Gol		Наполнить / опорожнить Doldurma / Boşaltma 滿/空 給水・空にする 채움/탕빈
Pulizia Καθαρισμός Čištění Czyszczenie Curățare		уистка Temizleme 清洗 洗淨 청소
Pulizia giornaliera Καθημερινή καθαριότητα Čištění, denně Czyszczenie, dzienne Curățare, zilnic		уистка ежедневно Temizlik, günlük 清洗・每日 毎日の洗淨 일일 청소
Pulizia settimanale Εβδομαδιαία καθαριότητα Čištění, týdně Czyszczenie, tygodniowe Curățare, săptămânal		уистка раз в неделю Temizlik, haftalık 清洗・每週 每週の洗淨 주별 청소
Contenitore prodotto Μεταλλικό δοχείο Zásobník Kanister Canistră		Канистра Kutu 罐子 ホッパー 캐니스터
Miscelatore Σύστημα ανάμειξης Mísící system System mieszający Sistem amestecare		Смеситель Karışma sistemi 混合系統 攪拌システム 교반기
Sistema ventilazione Σύστημα εξαερισμού Odvzdušňovací system System chłodzenia Sistem ventilație		Система вентиляции Havalandırma sistemi 通風系統 通氣システム 환풍기
Raccogliogocce Συλλέκτης σταγόνων Odkapní miska Ociekacz Colector picături		Каплесборник Damlama tepsisi 接水盤 ドレンパン 물받이
Messaggio Μηνύματα Zprávy Wiadomości Mesaje		Сообщения Mesajlar 信息 メッセージ 메세지



**/// BRAVILOR
BONAMAT**

© 03-2008

700.403.428D