

2

Bolero Turbo (XL)



Operator manual
Mode d'emploi Opérateur
Operator Handbuch
Operator handleiding
Driftmanual
Operatorhåndbok
Betjeningsvejledning
Operaattorin käsikirja
Manual del operador
Manual do operador
Manuale per l'operatore
Εγχειρίδιο χειρισμού
Provozní příručka
Instrukcja obsługi
Manualul operatorului
Руководство оператора
Operatör kilavuzu
操作手冊
操作マニュアル
동자 설명서



English
Français
Deutsch
Nederlands
Svenska

Norsk
Dansk
Suomi
Español
Português

Information
Information
Information
Information
Information



Informasjon
Information
Informaatio
Información
Informação

Table of contents
Table des matières
Inhaltsangabe
Inhoudsopgave
Innehållsförteckning



Innholdsfortegnelse
Indholdsfortegnelse
Sisällysluettelo
Contenido
Índice

Installation
Installation
Installation
Installieren
Installation



Installasjon
Installation
Asennus
Instalar
Instalação

Programming
Programmation
Programmieren
Programmeren
Programmering



Programmering
Programmering
Ohjelmoiint
Programar
Programação

Descaling
Détartrage
Entkalkung
Ontkalken
Avkalkning



Rensing
Afkalkning
Kalkinpoisto
Descalcificación
Descalcificação

Safety book
Sommaire des sécurités
Sicherheitsvorschriften
Veiligheidsboek
Säkerhetsföreskrifter



Sikkerhetsbok
Sikkerhedsbog
Turvallisuusohjeet
Libro de seguridad
Instruções de segurança

User manual
Mode d'emploi Utilisateur
Gebraucher Handbuch
Gebruiksaanwijzing
Användarmanual



Brukerhåndbok
Brugsanvisning
Käyttäjän käsikirja
Manual del usuario
Manual do operador

List of ingredients
Liste des ingrédients
Produktliste
Ingrediëntenblad
Ingredienslista



Ingrediensliste
Ingrediens liste
Ainesosaluettelo
Lista de ingredientes
Lista de ingredientes

Wait
Patienter
Warten
Wachten
Vänta



Vent
Vent
Odota
Esperar
Aguardar

Safety gloves
Gants de sécurité
Schutzhandschuh
Veiligheidshandschoenen
Skydds handskar



Hansker
Sikkerheds handsker
Suojahanskat
Zapatos de seguridad
Luvas de protecção

Safety goggles
Lunettes de sécurité
Schutzbrille
Veiligheidsbril
Skydds glasögon



Vernebriller
Sikkerhedsbriller
Suojalasit
Gafas de seguridad
Óculos de protecção

Hot liquid
Liquide chaud
Heiße Flüssigkeit
Hete vloeistof
Varma drycker



Varm væske
Varm flydende
Kuumaa nestettä
Líquido caliente
Líquido quente

Counter
Compteur
Zähler
Teller
Räknare



Telleverk
Tæller
Laskin
Contador
Contador

Accessories
Accessoires
Zubehör
Toebehoren
Tillbehör



Tilbehør
Valgbar
Lisälaitteet
Accesorios
Accessórios

Optional
Option
Produktliste
Optioneel
Tilval

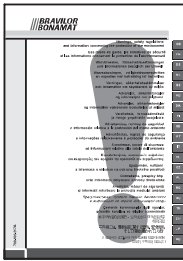


Valgfri
Tilbehør
Valinnainen
Opcional
Opcional

it : Per la Sua lingua consultare la fine di questo documento.
el : Στην αναδιπλωμένη σελίδα, στο τέλος του εντύπου, μπορείτε να κοιτάξετε για τους όρους στη γλώσσα σας.
cz : Volba jazyka je popsána na konci následující stránky tohoto návodu.
pl : Szukaj swojego języka na ostatnich stronach dokumentu.
ro : Citii pentru limba dvs pagina ataşată la spatele acestui document.
ru : Вкладыш на Вашем языке в конце этого документа.
tr : Diliniz için arkadaki katli sayfaya bakınız.
ch : 查看背頁的所屬語文
jp : 各言語についてはこの説明書の最後のページをご参照ください。
kor : 자료의 뒷면 접은 페이지에서 해당언어를 찾으십시오



1.



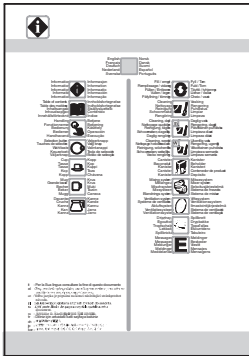
2a

2.

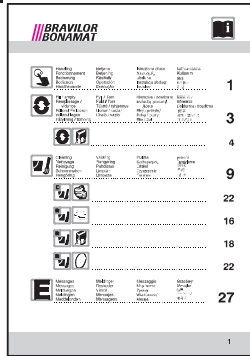


2b

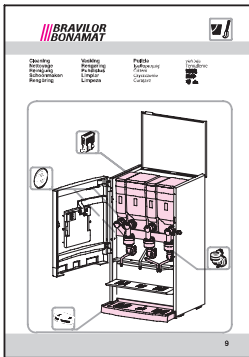
3.



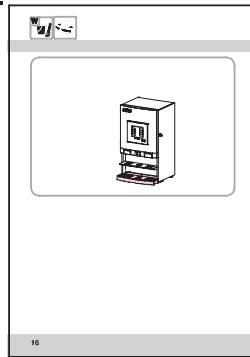
4.



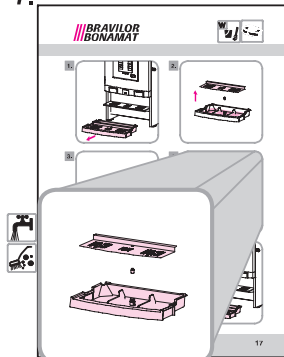
5.



6.



7.



8.



GB

This manual is set up with pictures.

Reason: language independent; unambiguous; compact!
How to use this manual?

***) The numbers 1 till 8 refer to the pictures on the previous page.**

1. First read the safety instructions (700.403.347).
2. Then read the user manual (2a) or operator manual (2b).
3. Study all pictograms and read their meaning.
4. Find the correct chapter and section in the index.

Chapter structure:

5. Chapter with the subjects (red).
6. Section with the subjects (red).
7. Instruction pages with actions (red) and pictograms (comments/prohibitions).
8. First read the complete instruction page, then carry out the actions (red).

FR

Ce manuel est composé d'images.

Reason: pas de problème linguistique; aucune ambiguïté; compact!

Comment utiliser ce manuel ?

***) Les numéros 1 à 8 renvoient aux images de la page précédente.**

1. Tout d'abord lire les mises en garde et directives de sécurité (700.403.347)
2. Ensuite lire le manuel de l'utilisateur (2a) ou de l'opérateur (2b).
3. Étudier tous les pictogrammes et lire leur signification.
4. Rechercher dans l'index le chapitre et le paragraphe exact.
Structure du chapitre :
5. Chapitre avec le thème abordé (rouge).
6. Paragraphe du chapitre avec le sous-thème abordé (rouge).
7. Page d'instructions avec les opérations à effectuer (rouge) et les pictogrammes (obligations/interdictions).
8. Toujours lire la totalité des instructions avant d'exécuter les opérations à effectuer (rouge).

DE

Dieses Handbuch ist mit Abbildungen aufgebaut.

Grund: Sprache unabhängig; Eindeutig; Kompakt!
Wie wende ich dieses Handbuch an?

***) Die Nummern 1 bis 8 verweisen zu den Bildern auf die vorhergehende Seite.**

1. Lesen Sie zuerst die Sicherheitsbestimmungen (700.403.347).
2. Lesen Sie dann das Gebraucher Handbuch (2a) oder Installations und Wartungs Handbuch (2b).
3. Studieren Sie alle Pictogramme und lesen Sie Ihre Bezeichnung.
4. Suchen Sie im Index das richtige Kapitel und den Paragraphen.
Aufbau Kapitel:
5. Kapitel mit dem Thema (Rot).
6. Paragraph mit dem Thema (Rot).
7. Instruktionsseite mit Handlungen (Rot) und Pictogrammen (Gebote/Verbote).
8. Lesen Sie zuerst die ganze Instruktionsseite und führen Sie danach die Handlungen (Rot) durch.

NL

Deze handleiding is opgebouwd uit plaatjes.

Reden: taalafhankelijk; eenduidig; compact!
Hoe moet ik deze handleiding gebruiken?

***) De nummers 1 t/m 8 verwijzen naar de plaatjes op de voorgaande pagina.**

1. Lees eerst de veiligheidsvoorschriften (700.403.347)
2. Lees dan de 'user manual' (2a) of 'operator manual' (2b).
3. Bestudeer alle pictogrammen en lees hun betekenis.
4. Zoek in de index het juiste hoofdstuk en paragraaf op.
Opbouw hoofdstuk:
5. Hoofdstuk met de onderwerpen (rood).
6. Paragraaf met het onderwerp (rood).
7. Instructiepagina's met handelingen (rood) en pictogrammen (geboden/verboden).
8. Lees eerst de gehele instructiepagina en voer daarna de handelingen (rood) uit.

Denna manual är sammanställd av bilder.

Orsak: oberoende av språk; tydlig; kompakt!
Hur ska manualen användas?

***) Siffrorna 1 till 8 hänvisar till bilderna på föregående sida.**

1. Läs först säkerhetsinstruktionerna (700.403.347).
2. Läs därefter användarmanualen (2a) eller driftmanualen (2b).
3. Studera bildtecknen och förstå deras betydelse.
4. Leta efter rätt kapitel och avsnitt i innehållsförteckningen.
Kapitelstruktur:
5. Kapitel med ämnen (röda).
6. Avsnitt med ämnen (röda).
7. Instruktionssidor med åtgärder (röda) och bildtecken (kommentarer/förbud).
8. Läs först hela instruktionssidan och utför därefter åtgärderna (röda).

SE

Denne håndboken er satt opp med bilder.

Årsak: Språkuavhengig, entydig, kompakt!

Slik bruker du denne håndboken:

***) Numrene 1 til 8 henviser til bildene på foregående side.**

1. Les først sikkerhetsinstruksjonene (700.403.347).
2. Les deretter brukerhåndboken (2a) eller operatørhåndboken (2b).
3. Studer alle piktogrammer og les betydningen av dem.
4. Finn det riktige kapitlet og avsnittet i stikkordlisten.
Kapittelstruktur:
5. Kapittel med emnene (rodt).
6. Avsnitt med emnene (rodt).
7. Instrukjonssider med handlinger (rode) og piktogrammer (kommentarer/forbud).
8. Les først hele instruksjonssiden, og utfør deretter handlingene (rode).

NO

Denne vejledning er sat op med billeder.

Årsag: uafhængig af sprog; utvetydig; kompakt!
Hvordan bruges denne vejledning?

***) Tallene 1 til 8 henviser til billederne på den foregående side.**

1. Læs først sikkerhedsanvisningerne (700.403.347).
2. Læs derefter brugsanvisningen (2a) eller betjeningsvejledningen (2b).
3. Studer alle piktogrammer og læs hvad de betyder
4. Find det rigtige kapitel og afsnit i indekset.
Kapitlernes opbygning:
5. Kapitel med emner (rodt).
6. Afsnit med emner (rodt).
7. Siderne med anvisninger om de handlinger, der skal udføres (rode), og piktogrammer (bemærkninger/forbud).
8. Læs først hele siden med anvisninger, udfør derefter handlingerne (rode).

DK

Tämä käsikirja perustuu kuvien käyttöön.

Syy: kielestä riippumaton, yksiselitteinen, kompakt!
Kuinka tätä käsikirjaa käytetään?

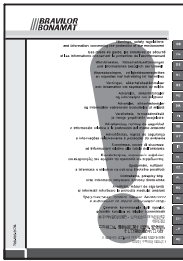
***) Numerot 1–8 viittaavat edellisen sivun kuviin.**

1. Lue ensin turvaohjeet (700.403.347).
2. Lue sitten käyttäjän käsikirja (2a) tai operaattorin käsikirja (2b).
3. Tutustu kaikkiin piktogrammeihin ja lue niiden merkitys.
4. Etsi vastaava luku ja kappale hakemistosta.
Lukujen rakenne:
5. Luku, jossa on kohteet (punainen).
6. Kappale, jossa on kohteet (punainen).
7. Ohjesivut, joilla esitetään toimet (punainen) ja piktogrammit (huomautukset/kiellot).
8. Lue ensin ohjesivu kokonaan ja suorita sitten toimet (punainen).

FI



1.



2.

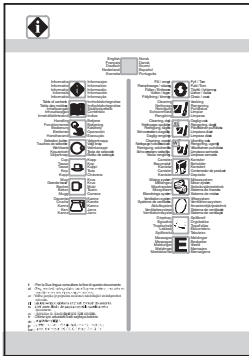


2a

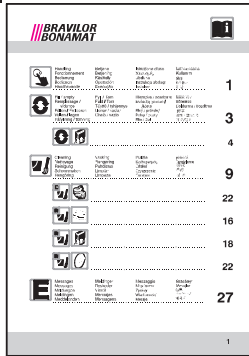


2b

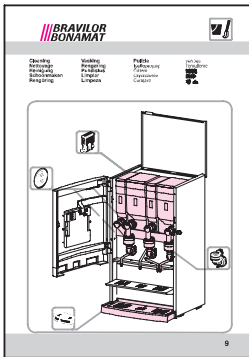
3.



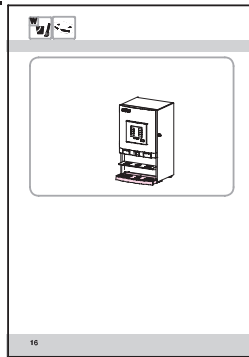
4.



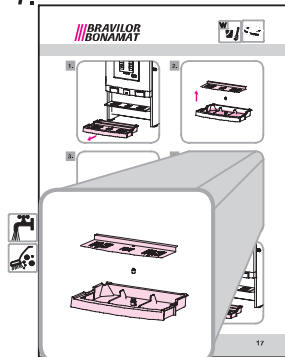
5.



6.



7.



8.



ES

Este manual se ha elaborado con ilustraciones.*Motivo: j'interdependencia del idioma; nada ambiguo; más compacto! ¿Cómo se utiliza este manual?****) Los números del 1 al 8 hacen referencia a las ilustraciones de la página anterior.**

1. Lea en primer lugar las instrucciones de seguridad (700.403.347).
 2. A continuación, lea el manual del usuario (2a) o el manual del operador (2b).
 3. Estudie detenidamente todos los pictogramas y lea su significado.
 4. Encuentre el capítulo y la sección correctos en el índice.
- Estructura de cada capítulo:*
5. Capítulo con los temas (rojo).
 6. Sección con los temas (rojo).
 7. Páginas de instrucciones con acciones (rojo) y pictogramas (comentarios/prohibiciones).
 8. Primero lea completamente la página de instrucciones, luego lleve a cabo las acciones (rojo).

PT

Este manual é composto por imagens.*Razão: não depende de qualquer idioma; não é ambiguo; compacto!*

Como utilizar este manual?

***) Os números de 1 a 8 referem-se às imagens na página anterior.**

1. Leia em primeiro lugar as instruções de segurança (700.403.347).
 2. De seguida, leia o manual do utilizador (2a) ou o manual do operador (2b).
 3. Estude todos os ícones e leia os seus significados.
 4. Procure o capítulo e secção correctos no índice.
- Estrutura dos capítulos:*
5. Capítulo com o assunto (vermelho).
 6. Secção com o assunto (vermelho).
 7. Página de instruções com procedimentos (vermelho) e ícones (comentários/proibições).
 8. Leia em primeiro lugar a página de instruções completa, e efectue os procedimentos (vermelho).

IT

Il presente manuale è stato realizzato con illustrazioni.*Motivo: non ha limiti di lingua, è chiaro e compatto.*

Consultazione del manuale:

***) I numeri da 1 a 8 fanno riferimento alle immagini sulla pagina precedente.**

1. Leggere prima le norme di sicurezza (700.403.347).
 2. Poi leggere il manuale per l'utente (2a) o il manuale per l'operatore (2b).
 3. Studiare tutti i pittogrammi e leggerne il significato.
 4. Individuare nell'indice il capitolo e la sezione corretti.
- Organizzazione dei capitoli:*
5. Capitolo con i soggetti (rosso).
 6. Sezione con i soggetti (rosso).
 7. Pagine con istruzioni e azioni (in rosso) e pittogrammi (commenti / divieti).
 8. Leggere prima tutte le istruzioni e poi eseguire le azioni (in rosso).

EL

Το παρόν εγχειρίδιο αποτελείται από εικόνες.*Λίγα: ανεξάρτητο από τη γλώσσα, σαφές, μεγάλο μέγεθος!*

Πώς θα χρησιμοποιήσετε το εγχειρίδιο :

***) Οι αριθμοί 1 έως 8 αναφέρονται στις εικόνες της προηγούμενης σελίδας.**

1. Διαβάστε πρώτα τις οδηγίες ασφαλείας (700.403.347)
 2. Μετά διαβάστε το εγχειρίδιο χρήσης (2a) ή το εγχειρίδιο χειρισμού (2b).
 3. Μελετήστε όλα τα εικονογράμματα και διαβάστε την ερμείνεια τους.
 4. Βρείτε στο εγχειρίδιο, το σωστό κεφάλαιο και την ενότητα.
- Δομή κεφαλαίων:*
5. Κεφάλαιο με τα θέματα (κόκκινο).
 6. Ενότητα με τα θέματα (κόκκινο).
 7. Σελίδες με οδηγίες για ενέργειες (κόκκινο) και εικονογράμματα (σχόλια/ απαγορεύσεις).
 8. Πρώτα διαβάστε ολόκληρη τη σελίδα με τις οδηγίες, και μετά πραγματοποιήστε τις ενέργειες (κόκκινο).

Tato příručka je opatrena obrázky.

Důvod: srozumitelnost bez ohledu na jazyk; jednoznačnost; ucelenost!

Jak tento manuál používat?

***) Čísla od 1 do 8 označují obrázky na předchozí straně.**

1. Nejprve si přečtete bezpečnostní pokyny (700.403.347).
2. Poté si prostudujte uživatelskou (2a) nebo provozní příručku (2b).
3. Dále si prostudujte všechny symboly a jejich významy.
4. V rejstříku vyhledejte příslušnou kapitolu a odstavce. Členění kapitol:
5. Kapitola venovaná tématu (červené označení).
6. Odstavec venovaný tématu (červené označení).
7. Instrukční stránky se znárodnými postupy (červené označení) a symboly (poznámky/zákazy).
8. Nejprve si přečtete celou instrukční stránku a poté proveďte potřebné úkony (červené označení).

CZ

Niniejszy podręcznik składa się z rysunków.

Powód: jest czytelny niezależnie od wersji językowej; jednoznaczny; zwięzły!

Jak korzystać z podręcznika?

***) Numery od 1 do 8 dotyczą rysunków na poprzedniej stronie.**

1. Najpierw zapoznaj się z instrukcjami bhp (700.403.347).
 2. Następnie przeczytaj podręcznik użytkownika (2a) lub instrukcję obsługi (2b).
 3. Zapoznaj się z wszystkimi piktogramami i ich znaczeniem.
 4. Znajdź właściwy rozdział i część w indeksie.
- Struktura rozdziału:*
5. Rozdział z tematami (zaznaczony na czerwono).
 6. Część z tematami (zaznaczona na czerwono).
 7. Strony z instrukcjami dotyczące działania (zaznaczone na czerwono) i piktogramy (uwagi/zakazy).
 8. Najpierw zapoznaj się z wszystkimi instrukcjami, a następnie wykonaj czynności (zaznaczone na czerwono).

PL

Acest manual este compus din imagini.

Motivul: independent de limbă; fără echivoc; compact! Cum se utilizează acest manual?

***) Numerele de la 1 până la 8 se referă la imaginile de pe pagina anterioară.**

1. Mai întâi citiți instrucțiunile de siguranță (700.403.347).
 2. Apoi citiți manualul utilizatorului (2a) sau manualul operatorului (2b).
 3. Studiați toate pictogramele și citiți semnificația acestora.
 4. Căutați capitolul și paragraful corect în cuprins.
- Structura capitoului:*
5. Capitolul cu temele principale (roșu).
 6. Paragraful cu temele principale (roșu).
 7. Paginile de instrucțiuni cu acțiunile care trebuie întreprinse (roșu) și pictograme (comentarii/interdicții).
 8. Mai întâi citiți toată pagina de instrucțiuni, apoi executați acțiunile (roșu).

RO

Настоящее Руководство выполнено в виде рисунков.

Преимущества такой представления: независимость от знания языка однозначность, компактность.

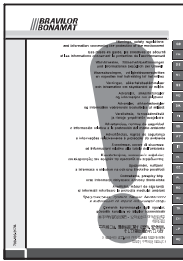
Как пользоваться Руководством:

- *) В Пунктах 1–8 даны пояснения к рисункам, приведенным на предыдущей странице.**
1. Внимательно изучите Инструкции по безопасности (700.403.347).
 2. Изучите Рководство пользователя (2a) или Рководство оператора (2b).
 3. Внимательно изучите все пиктограммы и их значения.
 4. Найдите в указателе нужные главу и раздел.
- Структура главы:*
5. Глава с изображением блоков (Выделены красным цветом).
 6. Раздел с изображением блоков (Выделены красным цветом).
 7. Страницы, содержащие инструкции с указанием действия (Выделены красным цветом) и пиктограммы (комментарии / запреты).
 8. Прежде всего внимательно просмотрите всю страницу с инструкциями, затем выполняйте действия (Выделены красным цветом).

RU



1.



2.

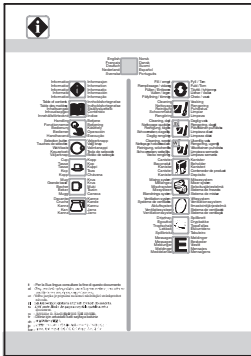


2a

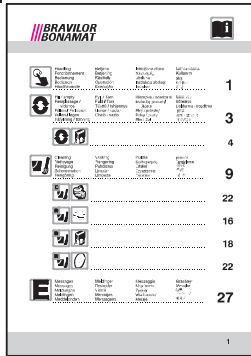


2b

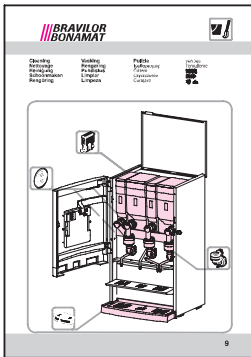
3.



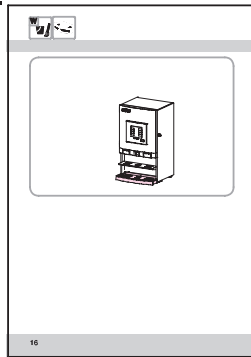
4.



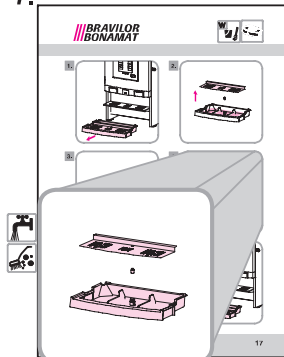
5.



6.



7.



8.



TR

Bu kılavuz resimli olarak hazırlanmıştır.
Sebebi: dilen bağımsızlık; net anlaşılabilirlik; kısalık!
Bu kılavuzu nasıl kullanmalı?

***) 1 ile 8 arasındaki sayılar önceki sayfadaki resimleri gösterir.**

1. Önce güvenlik talimatlarını okuyun (700.403.347).
 2. Sonra kullanıcı kılavuzu (2a) veya operatör kılavuzunu(2b) okuyun.
 3. Tüm sembolleri ve anlamlarını inceleyin.
 4. Dizinde uygun kısmı ve bölümü bulun.
- Kisim yapısı:
5. Konulara göre kısımlar (kırmızı).
 6. Konulara göre bölümler (kırmızı).
 7. Resimlerin altında işlemler (kırmızı) ve semboller (notlar/uyarılar).
 8. Önce talimat sayfasının tamamını okuyun, sonra işlemler (kırmızı) uygulayın.

CH

本手冊包括圖片。

理由：獨立於語言；毫不含糊；簡潔有力！
如何使用本手冊？

***) 數字1-8指的是前一頁上的圖片。**

1. 首先閱讀安全說明（700.403.347）。
 2. 然後閱讀使用者手冊（2a）或操作手冊（2b）。
 3. 研究所有的圖片，閱讀其意義。
 4. 在索引中找到正確的章節。
- 章節結構：
5. 帶有主題的章（紅色）。
 6. 帶有主題的節（紅色）。
 - 帶有動作的說明頁面（紅色）和圖片下面的圖示（備註/禁止事項）。
8. 首先閱讀完整的說明頁面，然後執行動作（紅色）。

このマニュアルはイラストで構成されています。
その理由：言語を選ばない；明白；コンパクト！
このマニュアルの使い方

***) 1から8は前ページのイラストを参照して下さい。**

1. 最初に安全上の注意をお読み下さい。（700.403.347）。
2. 次にユーザーマニュアル(2a)または操作マニュアルをお読み下さい(2b)。
3. 全ての絵文字の意味について学び、その意味を理解して下さい。
4. 探している章とセクションを目次から見つけて下さい。

章の構成：

5. 章と主題(赤)。
6. セクションと主題(赤)。
7. イラストの下に行動指示(赤)と絵文字(コメント/禁止事項)
8. 最初にインストラクションページを最後まで読み、行動指示に従って下さい。(赤)

이 설명서는 그림과 함께 구성됩니다.
이유：언어설명을 보다 더 정확하게 해 줍니다；
애매하지 않고 간결하게 합니다.

설명서를 어떻게 사용합니까？

***) 1번부터 8번까지는 전 페이지의 그림에 관해 언급한 것입니다.**

1. 먼저 안전에 관한 소개를 읽으십시오.(700.403.347)
2. 그런 다음 사용자 설명서(2a)와 작동자 설명서(2b)를 읽어보십시오.
3. 모든 픽토그램을 숙지하고, 의미를 이해하십시오.
4. 색인에서 알맞는 장(chapter)과 과(section)를 찾으십시오.

장(chapter) 구성：

5. 주제별 장(붉은색)
6. 주제별 과(붉은색)
7. 그림 하부에 있는 작동(붉은색)과 픽토그램(의견/금지사항)
8. 먼저 소개 페이지를 모두 읽으신 후, 작동을 실행하십시오.(붉은색)

JP

KO



Installation
Installation
Installation
Installeren
Installation

Installasjon
Installation
Asennus
Instalar
Instalação

Installazione
Εγκατάσταση
Instalace
Instalacja
Operare

Установка
Yerleşirme
安裝
設置
설치

1



Programming
Programmation
Programmieren
Programmeren
Programmering

Programming
Programmering
Ohjelmointi
Programar
Programação

Programmazione
Προγραμματισμός
λειτουργίας
Programování
Programowanie
Programare

Программирование
Programlama
程式
プログラミング
프로그램

7



Descaling
Détartrage
Entkalkung
Ontkalken
Avkalkning

Rensing
Afkalkning
Kalkinpoisto
Descalcificación
Descalcificação

Decalcificazione
Αφαλάτωση
Odvápnění
Odkamienianie
Decalcarizare

уистка от накипи
Kireçten arındırma
除垢
デスケール
스케일 청소

25

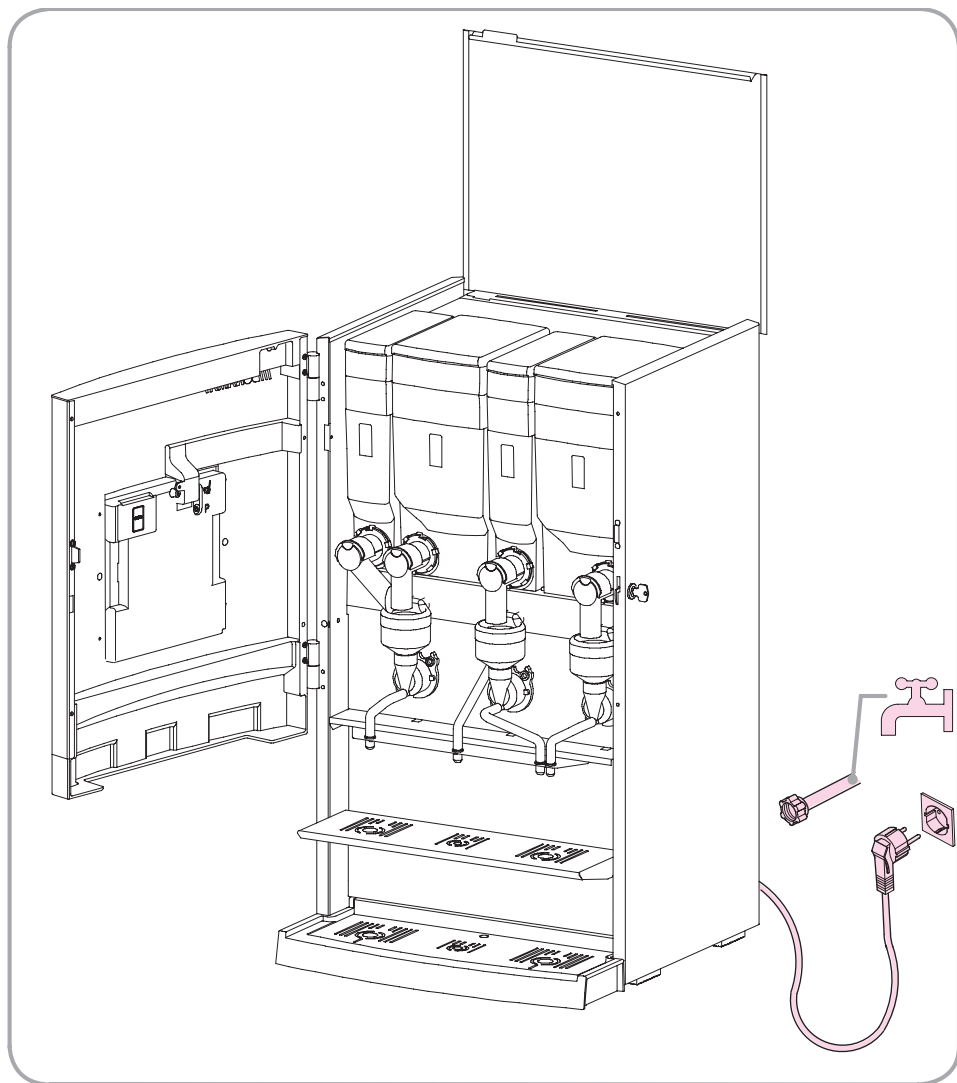


Installation
Installation
Installation
Installeren
Installation

Installasjon
Installation
Asennus
Instalar
Instalação

Installazione
Εγκατάσταση
Instalace
Instalacja
Operare

Установка
Yerleşirme
内容目録
目次
목 차





1.



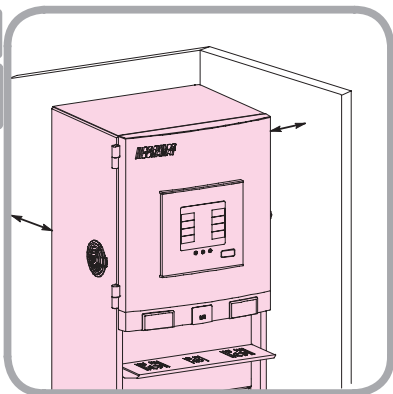
700.403.947



2.



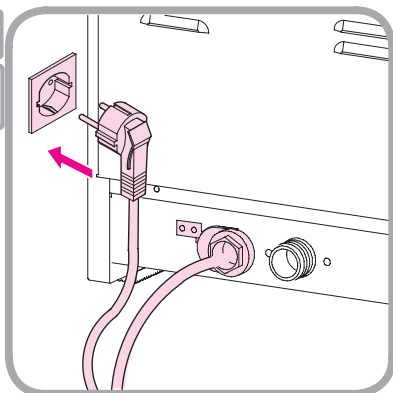
700.403.947



3.



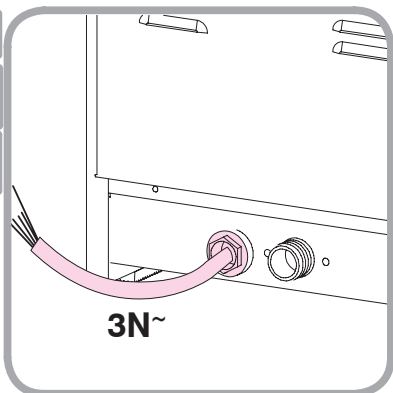
700.403.947



4.



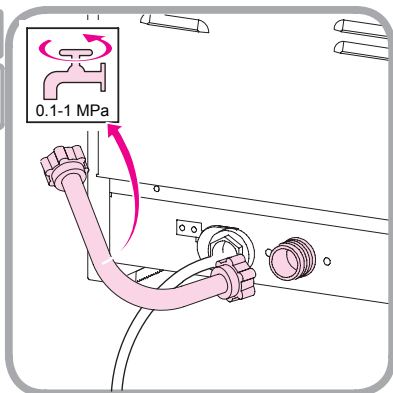
700.403.947



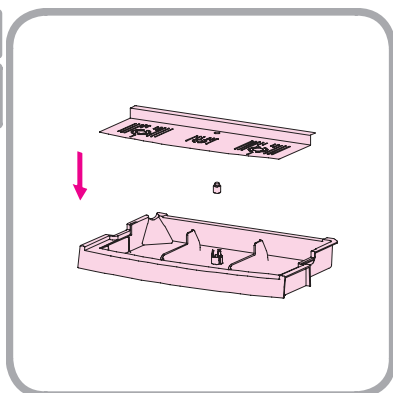
5.

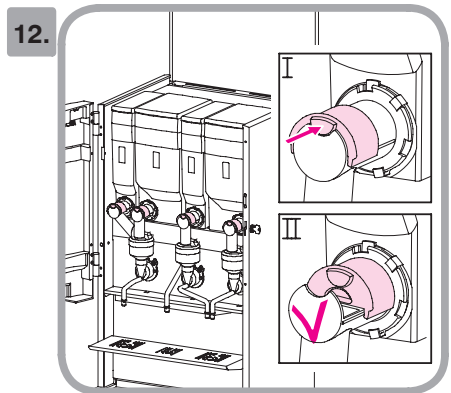
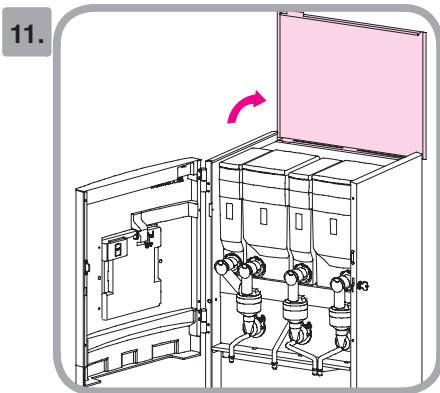
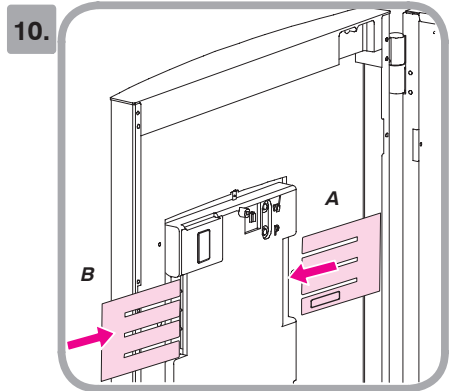
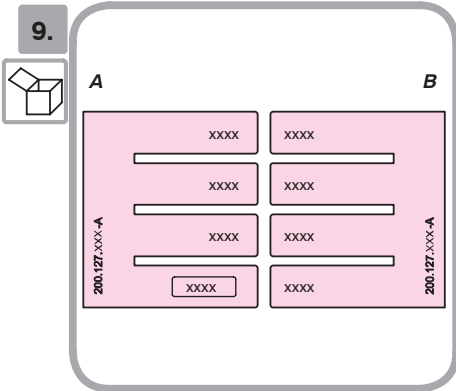
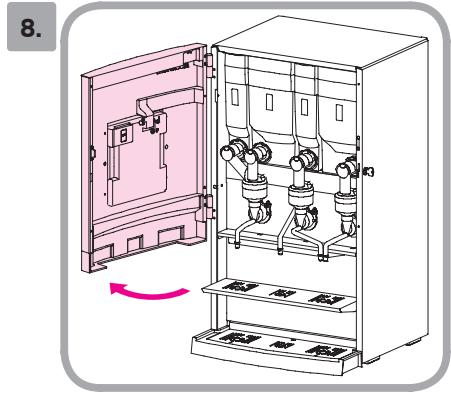
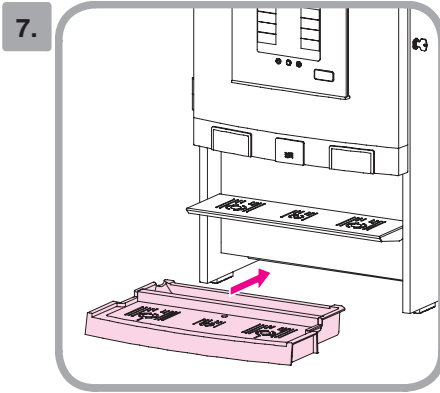


700.403.947



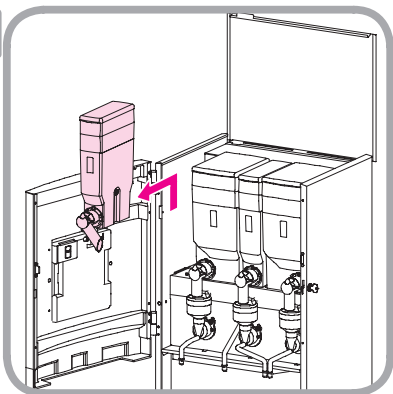
6.



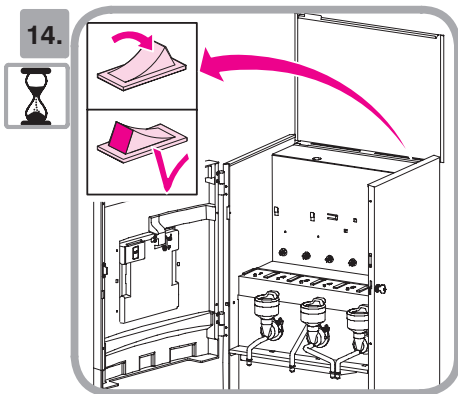




13.



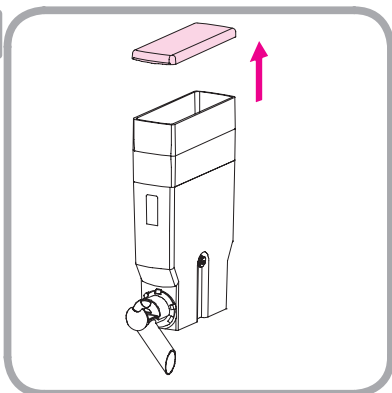
14.



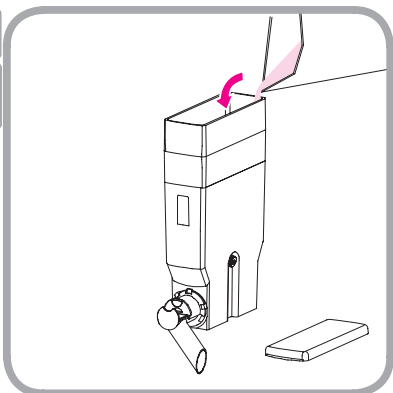
15.



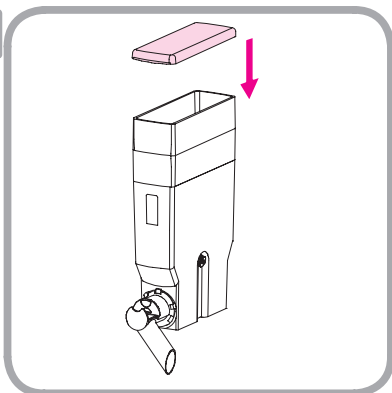
16.



17.

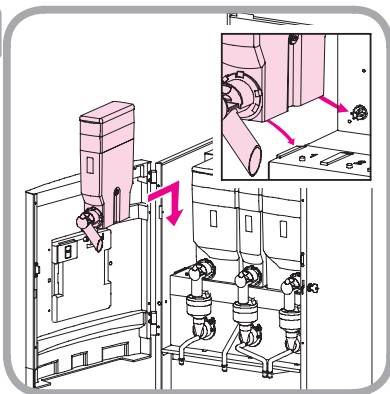


18.

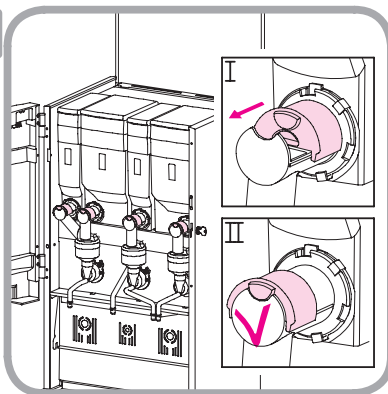




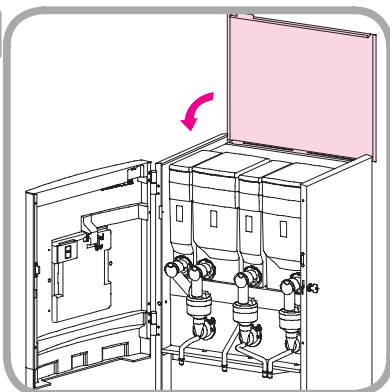
19.



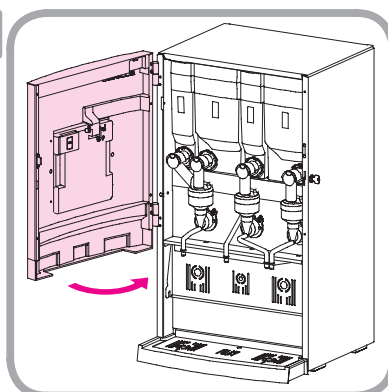
20.



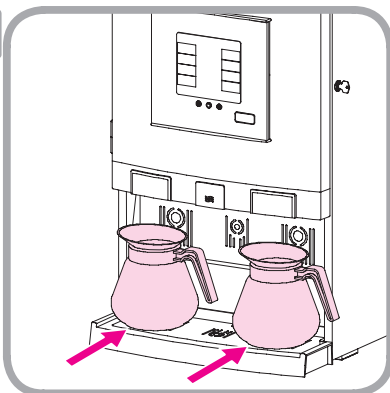
21.



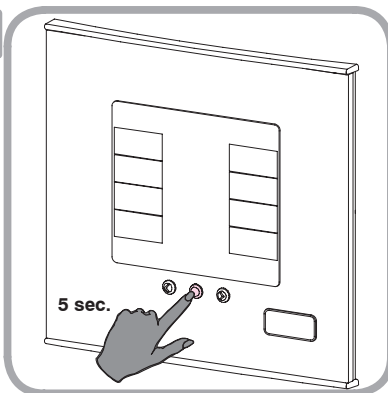
22.



23.

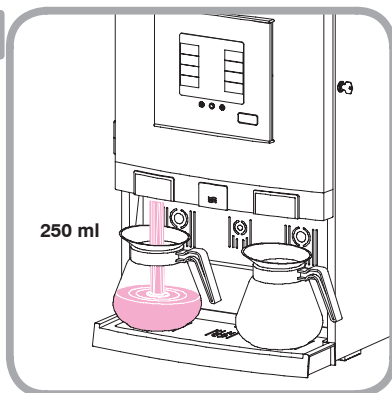


24.

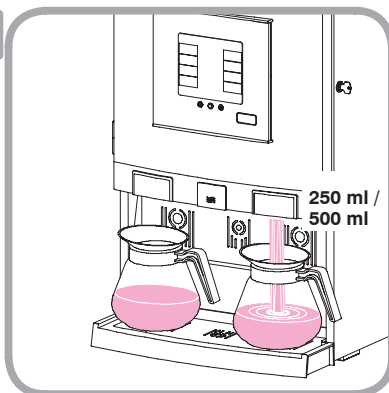




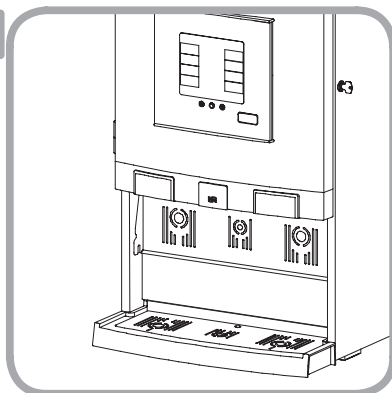
25.



26.



27.

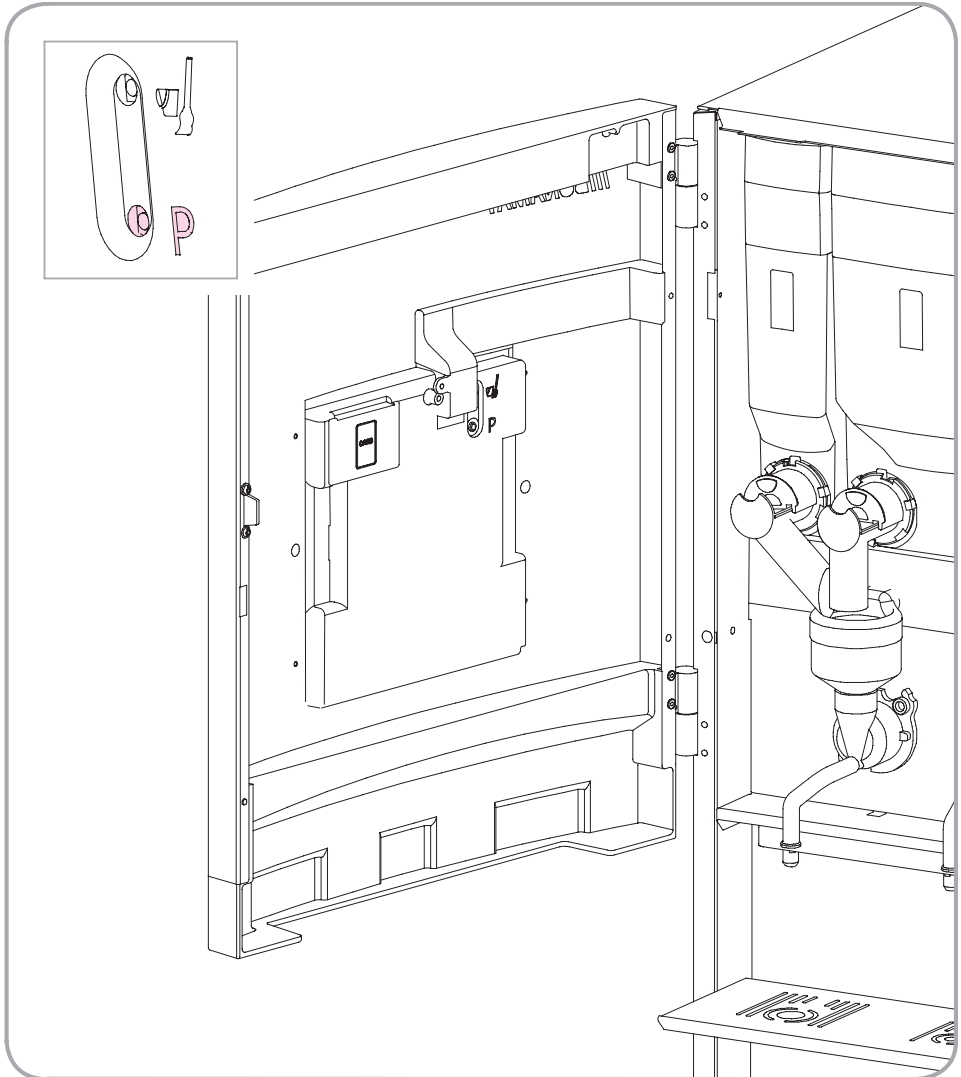


Programming
Programmation
Programmieren
Programmeren
Programmering

Programmering
Programmering
Ohjelmointi
Programar
Programação

Programmazione
Προγραμματισμός
λειτουργίας
Programování
Programowanie
Programare

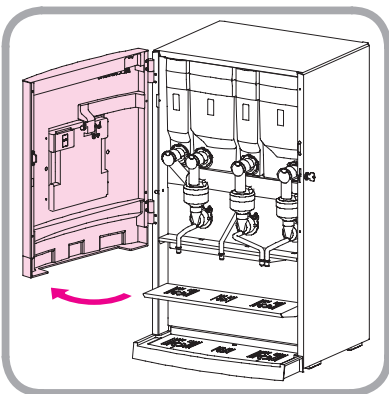
Программирование
Programlama
程式
プログラミング
프로그래밍



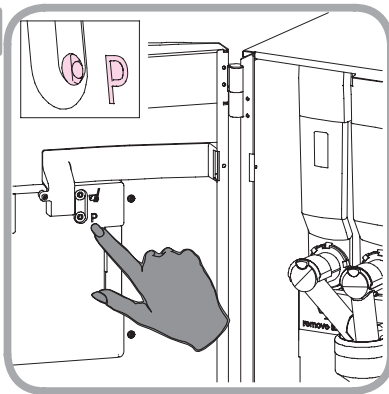
P

	☒	□	▲	■	←
English	Off	Minimum value	Standard value	Maximum value	Next step / confirm
Français	Eteint	Valeur minimum	Valeur standard	Valeur maximum	Etape suivante / confirmer
Deutsch	Aus	Minimum Wert	Standard Wert	Maximum Wert	Nächster Schritt / sichern
Nederlands	Uit	Minimum waarde	Standaard waarde	maximum waarde	Volgende stap / bevestigen
Svenska	Av	Minimum värde	Standard värde	Maximalt värde	Nästa steg / Bekräfta
Norsk	Av	Minimum verdi	Standard verdi	Maksimum verdi	Neste steg / Bekreft
Dansk	Slukket	Minimum værdi	Standard værdi	Maksimum værdi	Næste trin / Bekræft
Suomi	Pois päältä	Minimi arvo	Oletusarvo	Maksimi arvo	Seuraava / Vahvista
Español	Apagado	Valor mínimo	Valor estándar	Valor máximo	Próximo nivel / confirmar
Português	Desligado	Valor mínimo	Valor standard	Valor máximo	Próximo passo / confirme
Italiano	Speinto	Valore minimo	Valore standard	Valore massimo	Prossimo / passo
Ελληνικά	Εκτός λειτουργίας	Ελάχιστη τιμή	Θυσιολογική τιμή	Μέγιστη τιμή	Επόμενο βήμα / επιβεβαίωση
Česky	Vypnutí	Minimální hodnota	Standardní hodnota	Maksimální hodnota	Další krok / potvrdit
Polski	Wyłączony	Minimalna wartość	Standardowa wartość	Maksymalna wartość	Następny krok / potwierdzenie
Română	Oprit	Valoare minimă	Valoare standard	Valoare maximă	Pasul următor / confirma
Русский	Выключено	Минимальный объем	Стандартный объем	Максимальный объем	Следующий шаг / Подтвердить
Türkçe	Kapalı	Minimum değer	Standart değer	Maksimum değer	Sonraki adım / Onayla
中文	關閉	最小價值	標準價值	最大價值	下一步/確認
日本語	オフ	最小値	標準値	最大値	次のステップ
한국어	끄짐	최소치	표준치	최대치	다음단계/확인

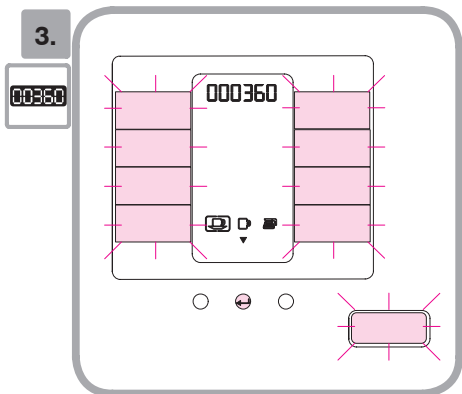
1.



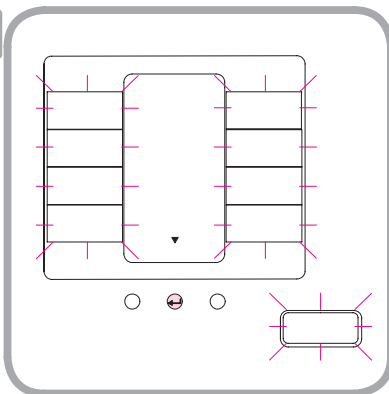
2.



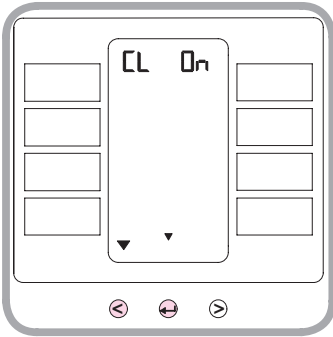
3.



4.

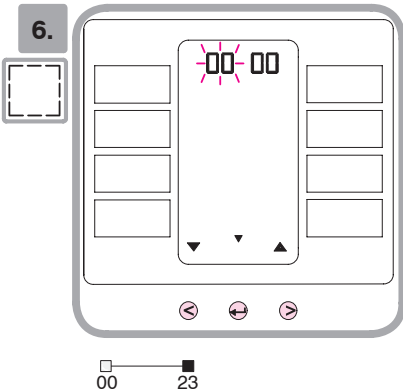


5.



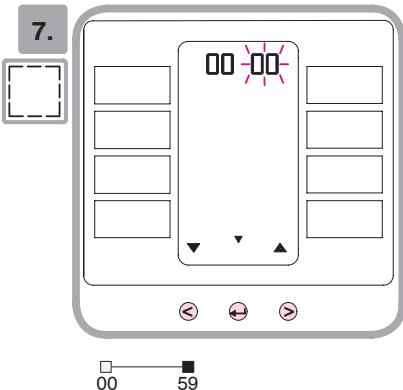
Timer
La muniterie
Zeitschaltuhr
Tijdschakelklok
Timer
Tidsur
Tidsur
Ajastin
Temporizador
Timer
Timer
Χρονομετρητής
Časovač
Timer
Cronometru
Таймер
Saat
計時器
タイマー
타이머

6.

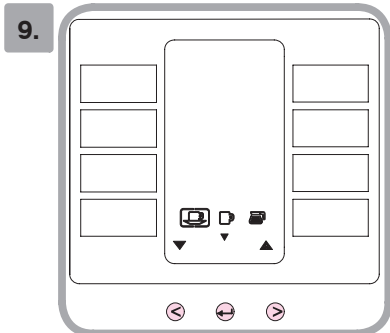
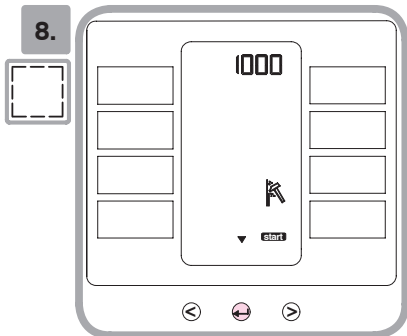


Time adjustment (hours)
Programmation des temps (heures)
Zeiteinstellung (Stunden)
Tijdstelling (uren)
Tidsreglering (timmar)
Tidsinstilling (timer)
Tidsinstilling (timer)
Ajan sääto (tunnit)
Ajuste del horario (horas)
Ajuste de hora (hora)
Programmazione del tempo (ore)
Προγραμματισμος χρονου (ωρες)
Nastavení času (hodiny)
Ustawienie czasu (godziny)
Programare timp (ore)
Настройка времени (часы)
Zaman ayari (saat)
時間調整 (小時)
時間調整 (時間)
시간조절 (시간)

7.

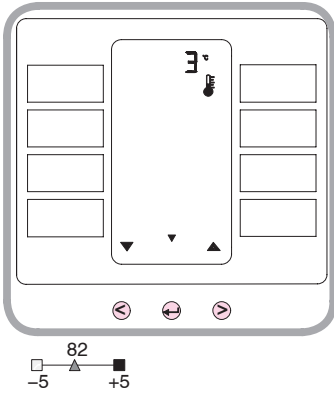


Time adjustment (minutes)
Programmation des temps (minutes)
Zeiteinstellung (Minuten)
Tijdstelling (minuten)
Tidsreglering (minuter)
Tidsinstilling (minutter)
Tidsinstilling (minutter)
Ajan sääto (minuutit)
Ajuste del horario (minutos)
Ajuste de hora (minuto)
Programmazione del tempo (minuti)
Προγραμματισμος χρονου (λεπτα)
Nastavení času (minuty)
Ustawienie czasu (minuty)
Programare timp (minute)
Настройка времени (минуты)
Zaman ayari (dakika)
時間調整 (分鐘)
時間調整 (分)
시간조절 (분)



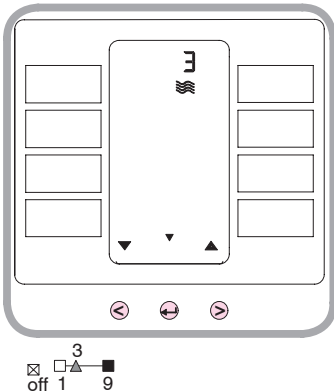
Preselection of cup / mug / jug settings
 Présélection de réglages de tasse / grande tasse /
 cafetière
 Vorwahl der Tassen-/Becher-/Gefäß Einstellungen
 Voorkeuze instelling kop / beker / kan
 Förval av kopp-/mugg-/kanna-inställningar
 Forhåndsvalg av kopp-/krus-/kande-innstillinger
 Forvalg af kop-/krus-/kande-indstillinger
 Kupin / mukin / kannun asetusten esivalinta
 Preselección de ajustes de taza / jarra / jarro
 Pré-seleção das configurações de copo / caneca /
 jarra
 Preselezione delle impostazioni per tazzina / tazza alta /
 bricco
 Προεπιλογή ρυθμίσεων φλιτζανιού / κούπας / κανάτας
 Předvolba šálek / hrníček / džbán
 Ustawienia preselekcyjnie kubka / garnka / dzbanka
 Preselectarea setărilor ceștii / cãinii / recipientului
 Предварительный выбор настроек для чашек,
 кружек, горшочков
 Fincan / kupa / sùrahi ayarları ön seçim
 预先选择小杯 / 大杯 / 罐状底座
 カップ / マグ / ジャグ設定の事前選択
 컵/머그잔/주전자 설정 사전 선택

10.



Boiler temperature
Température chaudière
Boiler Temperatur
Boiler temperatuur
Temperatur kokare
Elementtemperatur
Vand temperatur
Säiliön lämpötila
Temperatura de la resistencia
Temperatura da caldeira
Temperatura boiler
Θερμοκρασία λέβητα
Teplota boileru
Temperatura bojlera
Temperatura boiler
Температура в бойлере
Boyler derecesi
熱水器溫度
ボイラー温度
보일러 온도

11.



Descaling signal
Signalisation d'entartrage
Entkalkungsanzeige
Ontkalkingsmelding
Avkalkningssignal
Rensesignal
Afkalknings signal
Kalkinpoistomerkki
Señalización de descalcificación
Sinal de descalcificação
Identificazione della decalcificazione
Ένδειξη αφαλάτωσης
Signál odvápnení
Sygnał akustyczny odkamieniania
Semnal decalcařizare
Сигнал для Ристки от накипи
Kireçten arındırma sinyali
除垢訊號
デスケール表示
스케일 청소 표시

OFF		
1	= 18 - 30 °DH = 32 - 55 °TH	250 L.
2	= 12 - 18 °DH = 22 - 32 °TH	500 L.
3	= 08 - 12 °DH = 15 - 22 °TH	1000 L.
4	= 04 - 08 °DH = 07 - 15 °TH	1500 L.
5	= 00 - 04 °DH = 00 - 07 °TH	2000 L.

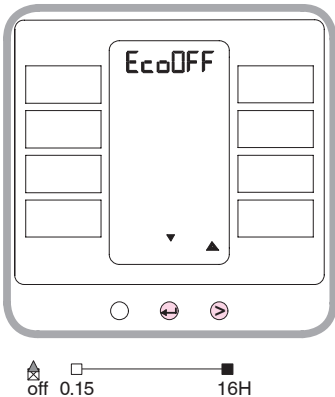
4,0 °DH = 0,714 mmol/l
10,0 °TH = 1,000 mmol/l

6	= 3000 L.	With water softener (filter)
7	= 5000 L.	Avec adoucisseur d'eau (filtre)
8	= 7000 L.	Mit Wasserweichmacher (Filter)
9	= 9000 L.	Met waterontharder (filter)
		Med vattenmjukgörare (filter)
		Med vannmykner (filter)
		Med vandblødgører (filter)
		Veden pehmennin (suodatin)
		Con descalcificador de agua (filtro)
		Com amaciador de água (filtro)
		Con addolcitore d'acqua (filtro)
		Με αποσκληρυντή νερού (φίλτρο)
		Se změkčovadlem vody
		Ze zmiękczaczem wody (filtr)
		Ce dedurizare a apei (filtru)
		С водоумягчителем (Фильтр)
		Su yumuşatıcisi ile (filtre)

使用軟水剤 (過濾器)
硬水軟化剤入り(フィルター)
경수 연화장치(필터) 포함

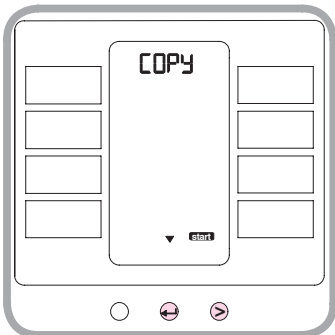
P

12.



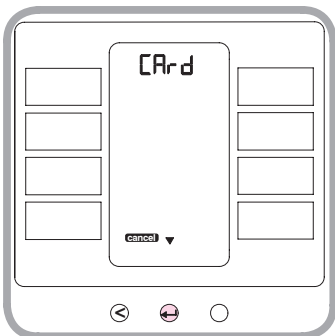
Energy-saving mode
 Mode économique
 Energiesparstufe
 Energie spaarstand
 Energisparläge
 Energisparingsmodus
 Energi spare funktion
 Sähköä säästävää malli
 Posición de economía
 Economizador de energia
 Risparmio energia
 Ένδειξη εξοικονόμησης ενέργειας
 Ochrona energie
 Tryb pracy "eco" oszczędzający energię
 Mod economic
 Экономичный режим
 Enerji tasarrufu modu
 能源節省模式
 省エネモード
 에너지 절약형 모드

13.

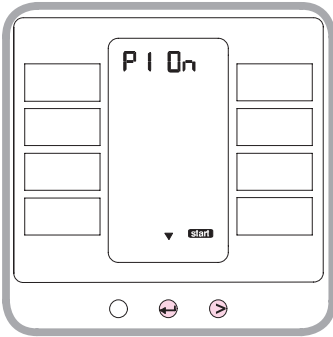


Copy customer-specific adjustments (Chipcard)
 Copier les paramètres spécifiques du client (Carte à mémoire)
 Kundenspezifische Einstellungen kopieren (Chipkarte)
 Klantspecifieke instellingen kopiëren (Chipkaart)
 Kopiera kundspecifika inställningar (Chipcard)
 Kopier kundetilpassede innstillinger (Chipcard)
 Kopier kundespecifikke indstillinger (Chipkort)
 Kopioi asiakaskohtaiset asetukset (Muistikortti)
 Copiar programación específica del cliente (Chipcard)
 Cópia programação específico de cliente (Chipcard)
 Copiare i parametri specifici del cliente (carte cip)
 Αντιγραφή ειδικών παραμετροντελατη (Καρτα μνημησ)
 Zákaznická kopie specifické nastavení (Čipová karta)
 Kopiować ustawienie specyficzne klienta (Karta chipowa)
 Копирование данных на специальное устройство клиента (Чип)
 Copiati parametri specifici ai clientului (Card memory)
 顧客拷貝 - 特定調較 (晶片)
 顧客特殊設定をコピーしてください。(チップカード)
 복사 고객- 사양 조정 (칩 카드)

14.

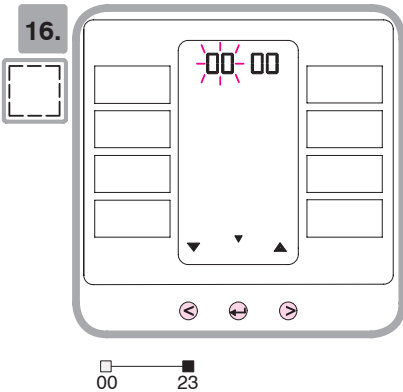


15.



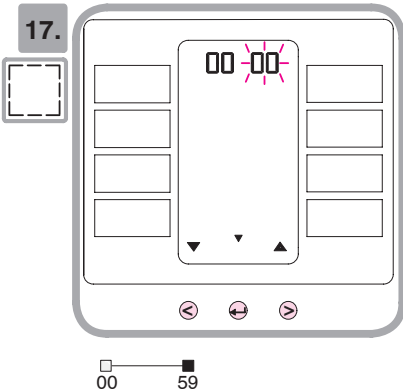
Timer, begin period 1
La miterie, commencer période 1
Zeitschaltuhr, Beginn Periode 1
Tijdschakelklok, begin periode 1
Timer, starttid 1
Tidsur, begynn periode 1
Tidsur, startperiode 1
Ajastin, aloitusjakso 1
Temporizador, empuje de periodo 1
Timer, inicio de período 1
Timer, inizio periodo 1
Χρονομετρητής, έναρξη περιόδου 1
Časovač, zahájení cyklu 1
Timer, okres początkowy 1
Cronometru, pornire 1
Таймер, начало периода 1
Zaman ayarlayici, baslangic suresi 1
計時器・開始時段 1
タイマー-開始時間 1
타이머, 1 주기를 시작한다

16.



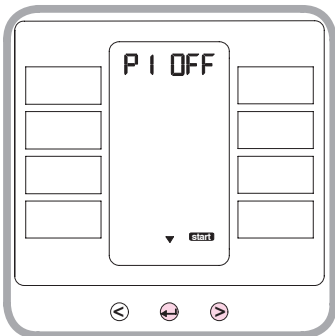
Time setting (hours)
Programmation des temps (heures)
Zeiteinstellung (Stunden)
Tijdstelling (uren)
Tidsreglering (timmar)
Tidsinstilling (timer)
Tidsinstilling (timer)
Ajan sääto (tunnit)
Ajuste del horario (horas)
Ajuste de hora (hora)
Programmazione del tempo (ore)
Προγραμματισμος χρονου (ωρες)
Nastavení času (hodiny)
Ustawienie czasu (godziny)
Programare timp (ore)
Настройка времени (часы)
Zaman ayari (saat)
時間調整 (小時)
時間調整 (時間)
시간조절 (시간)

17.



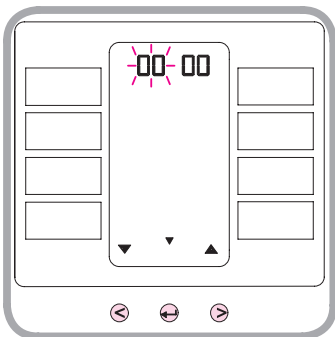
Time setting (minutes)
Programmation des temps (minutes)
Zeiteinstellung (Minuten)
Tijdstelling (minuten)
Tidsreglering (minuter)
Tidsinstilling (minutter)
Tidsinstilling (minutter)
Ajan sääto (minuutit)
Ajuste del horario (minutos)
Ajuste de hora (minuto)
Programmazione del tempo (minuti)
Προγραμματισμος χρονου (λεπτα)
Nastavení času (minuty)
Ustawienie czasu (minuty)
Programare timp (minute)
Настройка времени (минуты)
Zaman ayari (dakika)
時間調整 (分鐘)
時間調整 (分)
시간조절 (분)

18.



Timer, end period 1
 La minuterie, la fin période 1
 Zeitschaltuhr, ende Periode 1
 Tijdschakelklok, einde periode 1
 Timer, stopptid 1
 Tidsur, slutt periode 1
 Tidsur, slutperiode 1
 Ajastin, loppetusjakso 1
 Temporizador, termino de periodo 1
 Timer, fim de período 1
 Timer, fine periodo 1
 Χρονομετρητής, λήξη περιόδου 1
 Časovač, ukončení cyklu 1
 Timer, okres końcowy 1
 Cronometru, oprise 1
 Таймер, конец периода 1
 Zaman ayarlayici, bitis suresi 1
 計時器，結束時段 1
 タイマー終了時間 1
 타이머, 1 주기를 끝낸다

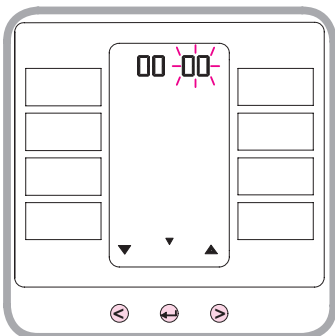
19.



00 — 23

Time setting (hours)
 Programmation des temps (heures)
 Zeiteinstellung (Stunden)
 Tijdstelling (uren)
 Tidsreglering (timmar)
 Tidsinstilling (timer)
 Tidsinstilling (timer)
 Ajan sääto (tunnit)
 Ajuste del horario (horas)
 Ajuste de hora (hora)
 Programmazione del tempo (ore)
 Προγραμμαδισμος χρονου (ωρες)
 Nastavení času (hodiny)
 Ustawienie czasu (godziny)
 Programare timp (ore)
 Настройка времени (часы)
 Zaman ayari (saat)
 時間調整 (小時)
 時間調整 (時間)
 시간조절 (시간)

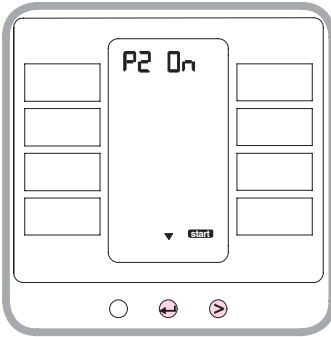
20.



00 — 59

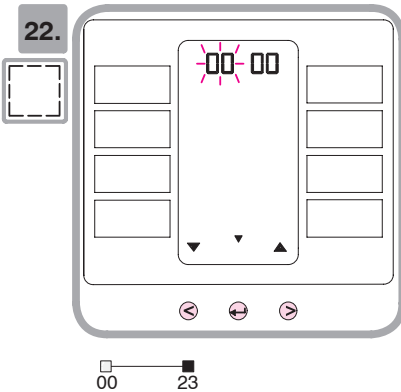
Time setting (minutes)
 Programmation des temps (minutes)
 Zeiteinstellung (Minuten)
 Tijdstelling (minuten)
 Tidsreglering (minuter)
 Tidsinstilling (minutter)
 Tidsinstilling (minutter)
 Ajan sääto (minuutit)
 Ajuste del horario (minutos)
 Ajuste de hora (minuto)
 Programmazione del tempo (minuti)
 Προγραμμαδισμος χρονου (λεπτα)
 Nastavení času (minuty)
 Ustawienie czasu (minuty)
 Programare timp (minute)
 Настройка времени (минуты)
 Zaman ayari (dakika)
 時間調整 (分鐘)
 時間調整 (分)
 시간조절 (분)

21.



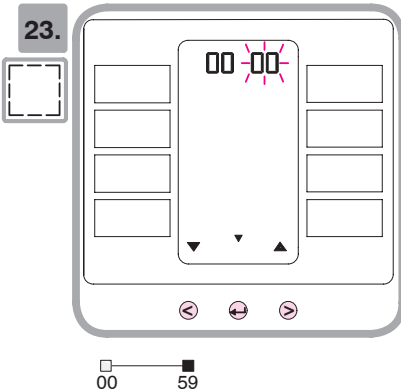
Timer, begin period 2
La miterie, commencer période 2
Zeitschaltuhr, Beginn Periode 2
Tijdschakelklok, begin periode 2
Timer, starttid 2
Tidsur, begynn periode 2
Tidsur, startperiode 2
Ajastin, aloitusjakso 2
Temporizador, empuje de periodo 2
Timer, inicio de período 2
Timer, inizio periodo 2
Χρονομετρητής, έναρξη περιόδου 2
Časovač, zahájení cyklu 2
Timer, okres początkowy 2
Cronometru, pornire 2
Таймер, начало периода 2
Zaman ayarlayici, baslangic suresi 2
計時器・開始時段 2
タイマー開始時間 2
타이머, 2 주기를 시작한다

22.



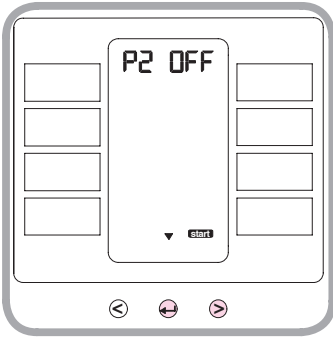
Time setting (hours)
Programmation des temps (heures)
Zeiteinstellung (Stunden)
Tijdstelling (uren)
Tidsreglering (timmar)
Tidsinstilling (timer)
Tidsinstilling (timer)
Ajan sääto (tunnit)
Ajuste del horario (horas)
Ajuste de hora (hora)
Programmazione del tempo (ore)
Προγραμματισμος χρονου (ωρες)
Nastavení času (hodiny)
Ustawienie czasu (godziny)
Programare timp (ore)
Настройка времени (часы)
Zaman ayari (saat)
時間調整 (小時)
時間調整 (時間)
시간조절 (시간)

23.



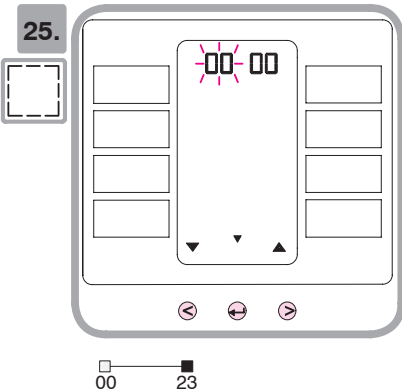
Time setting (minutes)
Programmation des temps (minutes)
Zeiteinstellung (Minuten)
Tijdstelling (minuten)
Tidsreglering (minuter)
Tidsinstilling (minutter)
Tidsinstilling (minutter)
Ajan sääto (minuutit)
Ajuste del horario (minutos)
Ajuste de hora (minuto)
Programmazione del tempo (minuti)
Προγραμματισμος χρονου (λεπτα)
Nastavení času (minuty)
Ustawienie czasu (minuty)
Programare timp (minute)
Настройка времени (минуты)
Zaman ayari (dakika)
時間調整 (分鐘)
時間調整 (分)
시간조절 (분)

24.



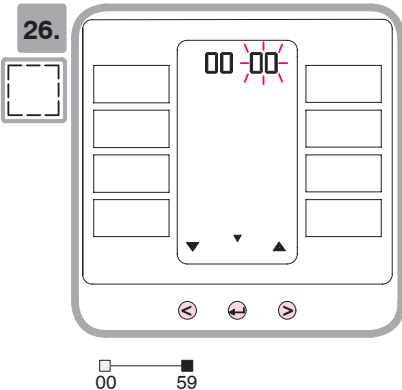
Timer, end period 2
 La minuterie, la fin période 2
 Zeitschaltuhr, ende Periode 2
 Tijdschakelklok, einde periode 2
 Timer, stopptid 2
 Tidsur, slutt periode 2
 Tidsur, slutperiode 2
 Ajastin, loppetusjakso 2
 Temporizador, termino de periodo 2
 Timer, fim de período 2
 Timer, fine periodo 2
 Χρονομετρητής, λήξη περιόδου 2
 Časovač, ukončení cyklu 2
 Timer, okres końcowy 2
 Cronometru, oprise 2
 Таймер, конец периода 2
 Zaman ayarlayici, bitis suresi 2
 計時器，結束時段 2
 タイマー終了時間 2
 타이머, 2 주기를 끝낸다

25.



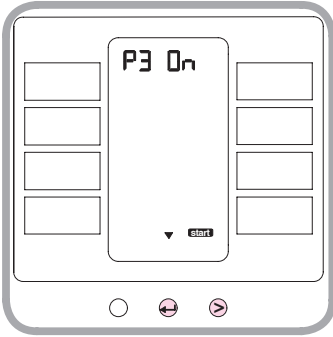
Time setting (hours)
 Programmation des temps (heures)
 Zeiteinstellung (Stunden)
 Tijdstelling (uren)
 Tidsreglering (timmar)
 Tidsinstilling (timer)
 Tidsinstilling (timer)
 Ajan sääto (tunnit)
 Ajuste del horario (horas)
 Ajuste de hora (hora)
 Programmazione del tempo (ore)
 Προγραμμαδισμος χρονου (ωρες)
 Nastavení času (hodiny)
 Ustawienie czasu (godziny)
 Programare timp (ore)
 Настройка времени (часы)
 Zaman ayari (saat)
 時間調整 (小時)
 時間調整 (時間)
 시간조절 (시간)

26.



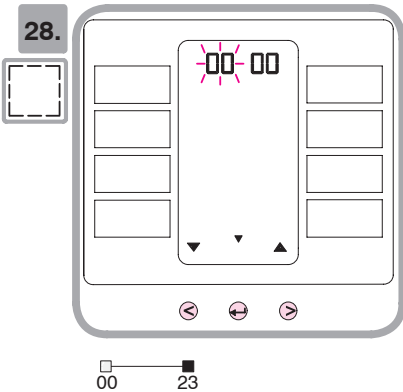
Time setting (minutes)
 Programmation des temps (minutes)
 Zeiteinstellung (Minuten)
 Tijdstelling (minuten)
 Tidsreglering (minuter)
 Tidsinstilling (minutter)
 Tidsinstilling (minutter)
 Ajan sääto (minuutit)
 Ajuste del horario (minutos)
 Ajuste de hora (minuto)
 Programmazione del tempo (minuti)
 Προγραμμαδισμος χρονου (λεπτα)
 Nastavení času (minuty)
 Ustawienie czasu (minuty)
 Programare timp (minute)
 Настройка времени (минуты)
 Zaman ayari (dakika)
 時間調整 (分鐘)
 時間調整 (分)
 시간조절 (분)

27.



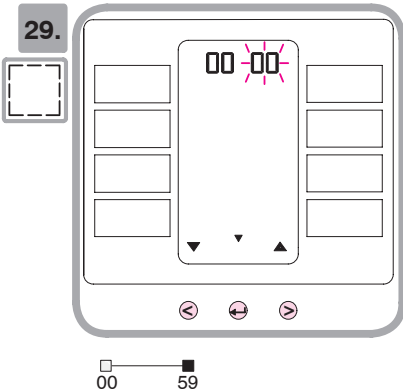
Timer, begin period 3
 La miterie, commencer période 3
 Zeitschaltuhr, Beginn Periode 3
 Tijdschakelklok, begin periode 3
 Timer, starttid 3
 Tidsur, begynn periode 3
 Tidsur, startperiode 3
 Ajastin, aloitusjakso 3
 Temporizador, empuje de periodo 3
 Timer, inicio de período 3
 Timer, inizio periodo 3
 Χρονομετρητής, έναρξη περιόδου 3
 Časovač, zahájení cyklu 3
 Timer, okres początkowy 3
 Cronometru, pornire 3
 Таймер, начало периода 3
 Zaman ayarlayici, baslangic suresi 3
 計時器・開始時段 3
 タイマー-開始時間 3
 타이머, 3 주기를 시작한다

28.



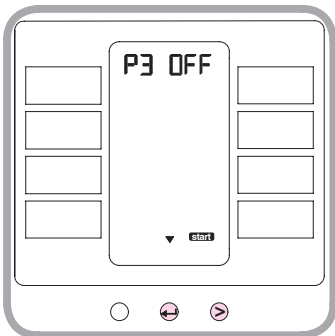
Time setting (hours)
 Programmation des temps (heures)
 Zeiteinstellung (Stunden)
 Tijdstelling (uren)
 Tidsreglering (timmar)
 Tidsinnstilling (timer)
 Tidsindstilling (timer)
 Ajan sääto (tunnit)
 Ajuste del horario (horas)
 Ajuste de hora (hora)
 Programmazione del tempo (ore)
 Προγραμμαδισμος χρονου (ωρες)
 Nastavení času (hodiny)
 Ustawienie czasu (godziny)
 Programare timp (ore)
 Настройка времени (часы)
 Zaman ayari (saat)
 時間調整 (小時)
 時間調整 (時間)
 시간조절 (시간)

29.



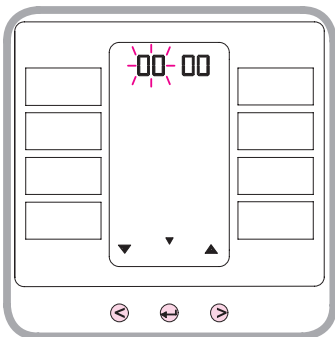
Time setting (minutes)
 Programmation des temps (minutes)
 Zeiteinstellung (Minuten)
 Tijdstelling (minuten)
 Tidsreglering (minuter)
 Tidsinnstilling (minutter)
 Tidsindstilling (minutter)
 Ajan sääto (minuutit)
 Ajuste del horario (minutos)
 Ajuste de hora (minuto)
 Programmazione del tempo (minuti)
 Προγραμμαδισμος χρονου (λεπτα)
 Nastavení času (minuty)
 Ustawienie czasu (minuty)
 Programare timp (minute)
 Настройка времени (минуты)
 Zaman ayari (dakika)
 時間調整 (分鐘)
 時間調整 (分)
 시간조절 (분)

30.



Timer, end period 3
 La minuterie, la fin période 3
 Zeitschaltuhr, ende Periode 3
 Tijdschakelklok, einde periode 3
 Timer, stopptid 3
 Tidsur, slutt periode 3
 Tidsur, slutperiode 3
 Ajastin, loppetusjakso 3
 Temporizador, termino de periodo 3
 Timer, fim de período 3
 Timer, fine periodo 3
 Χρονομετρητής, λήξη περιόδου 3
 Časovač, ukončení cyklu 3
 Timer, okres końcowy 3
 Cronometru, oprise 3
 Таймер, конец периода 3
 Zaman ayarlayici, bitis suresi 3
 計時器，結束時段 3
 タイマー終了時間 3
 타이머, 3 주기를 끝낸다

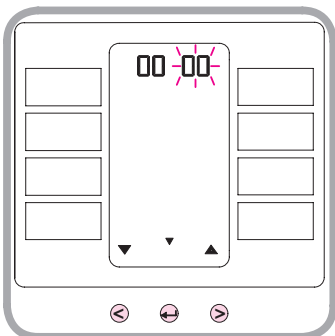
31.



00 — 23

Time setting (hours)
 Programmation des temps (heures)
 Zeiteinstellung (Stunden)
 Tijdstelling (uren)
 Tidsreglering (timmar)
 Tidsinstilling (timer)
 Tidsinstilling (timer)
 Ajan sääto (tunnit)
 Ajuste del horario (horas)
 Ajuste de hora (hora)
 Programmazione del tempo (ore)
 Προγραμμαδισμος χρονου (ωρες)
 Nastavení času (hodiny)
 Ustawienie czasu (godziny)
 Programare timp (ore)
 Настройка времени (часы)
 Zaman ayari (saat)
 時間調整 (小時)
 時間調整 (時間)
 시간조절 (시간)

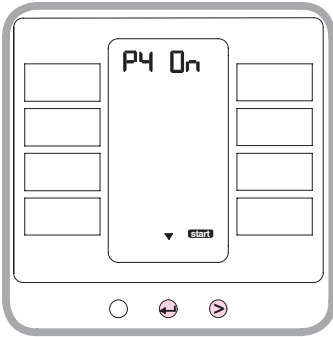
32.



00 — 59

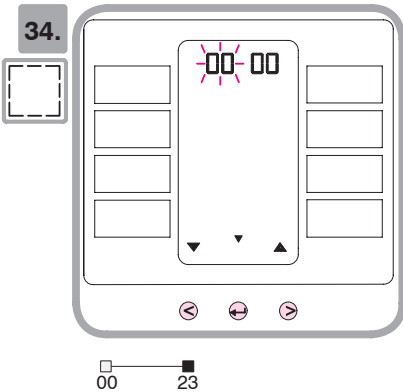
Time setting (minutes)
 Programmation des temps (minutes)
 Zeiteinstellung (Minuten)
 Tijdstelling (minuten)
 Tidsreglering (minuter)
 Tidsinstilling (minutter)
 Tidsinstilling (minutter)
 Ajan sääto (minuutit)
 Ajuste del horario (minutos)
 Ajuste de hora (minuto)
 Programmazione del tempo (minuti)
 Προγραμμαδισμος χρονου (λεπτα)
 Nastavení času (minuty)
 Ustawienie czasu (minuty)
 Programare timp (minute)
 Настройка времени (минуты)
 Zaman ayari (dakika)
 時間調整 (分鐘)
 時間調整 (分)
 시간조절 (분)

33.



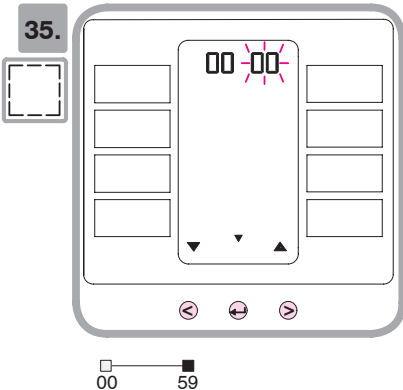
Timer, begin period 4
 La miterie, commencer période 4
 Zeitschaltuhr, Beginn Periode 4
 Tijdschakelklok, begin periode 4
 Timer, starttid 4
 Tidsur, begynn periode 4
 Tidsur, startperiode 4
 Ajastin, aloitusjakso 4
 Temporizador, empuje de periodo 4
 Timer, inicio de período 4
 Timer, inizio periodo 4
 Χρονομετρητής, έναρξη περιόδου 4
 Časovač, zahájení cyklu 4
 Timer, okres początkowy 4
 Cronometru, pornire 4
 Таймер, начало периода 4
 Zaman ayarlayici, baslangic suresi 4
 計時器・開始時段 4
 タイマー開始時間 4
 타이머, 4 주기를 시작한다

34.



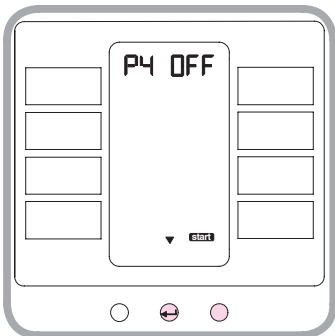
Time setting (hours)
 Programmation des temps (heures)
 Zeiteinstellung (Stunden)
 Tijdstelling (uren)
 Tidsreglering (timmar)
 Tidsinnstilling (timer)
 Tidsindstilling (timer)
 Ajan säätö (tunnit)
 Ajuste del horario (horas)
 Ajuste de hora (hora)
 Programmazione del tempo (ore)
 Προγραμμαδισμος χρονου (ωρες)
 Nastavení času (hodiny)
 Ustawienie czasu (godziny)
 Programare timp (ore)
 Настройка времени (часы)
 Zaman ayari (saat)
 時間調整 (小時)
 時間調整 (時間)
 시간조절 (시간)

35.



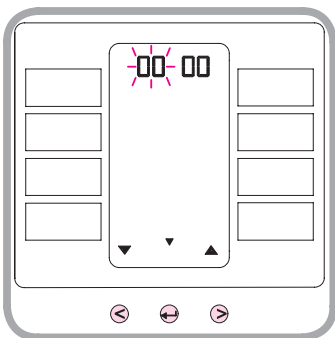
Time setting (minutes)
 Programmation des temps (minutes)
 Zeiteinstellung (Minuten)
 Tijdstelling (minuten)
 Tidsreglering (minuter)
 Tidsinnstilling (minutter)
 Tidsindstilling (minutter)
 Ajan säätö (minuutit)
 Ajuste del horario (minutos)
 Ajuste de hora (minuto)
 Programmazione del tempo (minuti)
 Προγραμμαδισμος χρονου (λεπτα)
 Nastavení času (minuty)
 Ustawienie czasu (minuty)
 Programare timp (minute)
 Настройка времени (минуты)
 Zaman ayari (dakika)
 時間調整 (分鐘)
 時間調整 (分)
 시간조절 (분)

36.



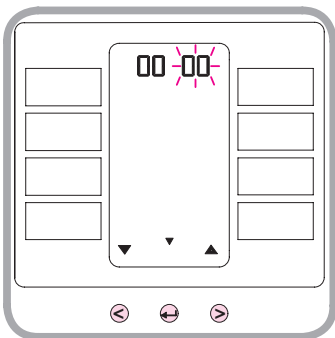
Timer, end period 4
 La minuterie, la fin période 4
 Zeitschaltuhr, ende Periode 4
 Tijdschakelklok, einde periode 4
 Timer, stopptid 4
 Tidsur, slutt periode 4
 Tidsur, slutperiode 4
 Ajastin, loppetusjakso 4
 Temporizador, termino de periodo 4
 Timer, fim de período 4
 Timer, fine periodo 4
 Χρονομετρητής, λήξη περιόδου 4
 Časovač, ukončení cyklu 4
 Timer, okres końcowy 4
 Cronometru, oprise 4
 Таймер, конец периода 4
 Zaman ayarlayici, bitis suresi 4
 計時器，結束時段 4
 タイマー終了時間 4
 타이머, 4 주기를 끝낸다

37.



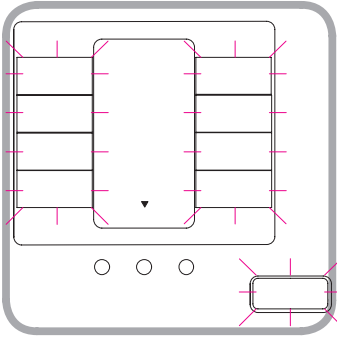
Time setting (hours)
 Programmation des temps (heures)
 Zeiteinstellung (Stunden)
 Tijdstelling (uren)
 Tidsreglering (timmar)
 Tidsinstilling (timer)
 Tidsinstilling (timer)
 Ajan sääto (tunnit)
 Ajuste del horario (horas)
 Ajuste de hora (hora)
 Programmazione del tempo (ore)
 Προγραμμαδισμος χρονου (ωρες)
 Nastavení času (hodiny)
 Ustawienie czasu (godziny)
 Programare timp (ore)
 Настройка времени (часы)
 Zaman ayari (saat)
 時間調整 (小時)
 時間調整 (時間)
 시간조절 (시간)

38.

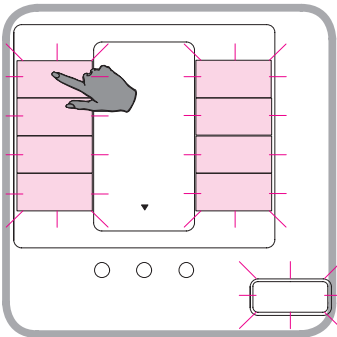


Time setting (minutes)
 Programmation des temps (minutes)
 Zeiteinstellung (Minuten)
 Tijdstelling (minuten)
 Tidsreglering (minuter)
 Tidsinstilling (minutter)
 Tidsinstilling (minutter)
 Ajan sääto (minuutit)
 Ajuste del horario (minutos)
 Ajuste de hora (minuto)
 Programmazione del tempo (minuti)
 Προγραμμαδισμος χρονου (λεπτα)
 Nastavení času (minuty)
 Ustawienie czasu (minuty)
 Programare timp (minute)
 Настройка времени (минуты)
 Zaman ayari (dakika)
 時間調整 (分鐘)
 時間調整 (分)
 시간조절 (분)

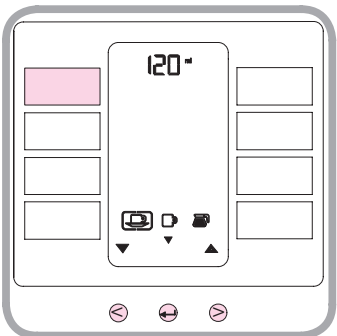
39.



40.



41.



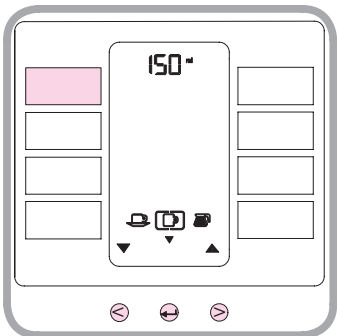
☒ ☐
off 20

2000

Programming (drink dependent)
 Programmation (selon boisson)
 Programmieren (Getränke abhängig)
 Programmeren (drank afhankelijk)
 Programmering (färdig dryck)
 Programmering (drikkeavhengig)
 Programmering (afhængig af drik)
 Ohjelmointi (juomakohtainen)
 Programar (dependiendo a la bebida)
 Programação (bebida dependente)
 Programmazione (dipendendo bevando)
 Προγραμματισμός λειτουργίας (ανάλογως ποτού)
 Programování (závisí na nápoji)
 Programowanie (w zależności od rodzaju napoju)
 Programar (dependență de băutura)
 Προγραμματισμός (επιλεγμένου ποτού)
 Programlama (içecekçe bağıli)
 程式 (按飲品)
 プログラミング (種類別に設定)
 프로그램 (음료의 종류에 따라 다름)

Amount per cup (drink dependent)
 Quantité par tasse (selon boisson)
 Füllmenge Tasse (Getränke abhängig)
 Doseergroote kop (drank afhankelijk)
 Kvantitet/kopp (färdig dryck)
 Mengde pr. kopp (drikkeavhengig)
 Mængde pr. kop (afhængig af drik)
 Määrä / kuppi (juomakohtainen)
 Dos. grandezza de taza (dependiendo a la bebida)
 Quantidade por chávena (bebida dependente)
 Dosaggio per tazza (dipendendo bevando)
 Ποσότητα ανά φλιτζάνι (ανάλογως ποτού)
 Množství na šálek (závisí na nápoji)
 Ilość na filiżankę (w zależności od rodzaju napoju)
 Cantitate per ceașcă (dependență de băutura)
 Доза выбранного напитка на Рашку
 Bir fincan için miktarı (içecekçe bağıli)
 每小杯份量(按飲品)
 小カッパー杯当りの量 (種類別に設定)
 컵당 량(음료의 종류에 따라 다름)

42.

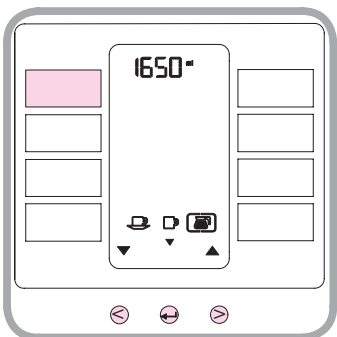


—————
off 20 2000

Amount per mug (drink dependent)
Quantité par grande tasse (selon boisson)
Füllmenge Becher (Getränke abhängig)
Doseergrootte beker (drank afhankelijk)
Kvantitet/mugg (färdig dryck)
Mængde pr. krus (drikkeafhængig)
Mængde pr. krus (afhængig af drik)
Määrä / muki (juomakohtainen)
Dos. grandeza de tazón (dependiendo a la bebida)
Quantidade por caneca (bebida dependente)
Dosaggio tazza grande (dipendendo bevando)
Ποσότητα ανά κούπα (ανάλογως ποτού)
Množství na džbánek (závisí na nápoji)
Ilość na kubek (w zależności od rodzaju napoju)
Cantitate per cană (dependentă de băutură)
Доза выбранного напитка на кружку
Bir maşgara için miktarı (İçseçeği bağıli)
每大杯份量(按飲品)

大カップ一杯当りの量 (種類別に設定)
머그컵당 량(음료의 종류에 따라 다름)

43.

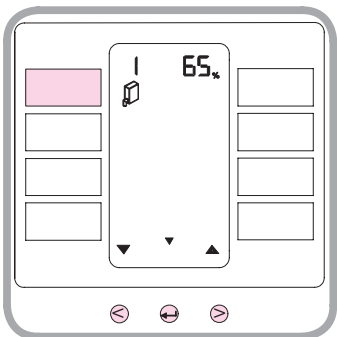


—————
off 20 2000

Amount per decanter (drink dependent)
Quantité par pichet (selon boisson)
Füllmenge Kanne (Getränke abhängig)
Doseergrootte kan (drank afhankelijk)
Kvantitet/kanna (färdig dryck)
Mængde pr. kande (drikkeafhængig)
Mængde pr. kande (afhængig af drik)
Määrä / kannu (juomakohtainen)
Dos. grandeza de jarra (dependiendo a la bebida)
Quantidade por jarro (bebida dependente)
Dosaggio per Bricco (dipendendo bevando)
Ποσότητα ανά κανάτα (ανάλογως ποτού)
Množství na konvici (závisí na nápoji)
Ilość na dzbanek (w zależności od rodzaju napoju)
Cantitate per bol (dependentă de băutură)
Доза выбранного напитка на графин
Bir pot için miktarı (İçseçeği bağıli)
每壺份量(按飲品)

デカンター一杯当りの量 (種類別に設定)
디캔터당 량(음료의 종류에 따라 다름)

44.

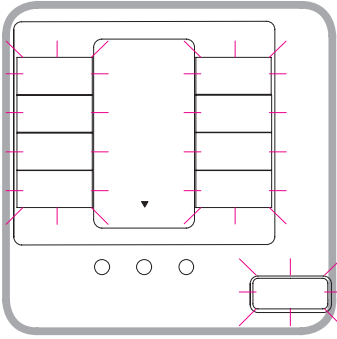


—————
0 100

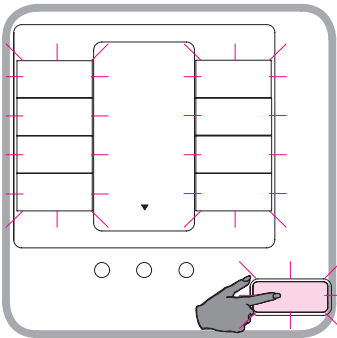
Basic strength (drink dependent)
Réglage goût de base (selon boisson)
Basis Stærke (Getränke abhängig)
Basis sterkte (drank afhankelijk)
Normal styrka (färdig dryck)
Grunnstyrke (drikkeafhængig)
Standard styrke (afhængig af drik)
Normaali vahvuus (juomakohtainen)
Fuerza básica (dependiendo a la bebida)
Durezza básica (bebida dependente)
Gusto standart (dipendendo bevando)
Βασική ισχύς (ανάλογως ποτού)
Základní množství (závisí na nápoji)
Podstawowa moc (w zależności od rodzaju napoju)
Concentrație de bază (dependentă de băutură)
Базовая насыщенность выбранного напитка
Normal kuvvette (İçseçeği bağıli)
基本濃度(按飲品)

標準濃度 (種類別に設定)
기본농도(음료의 종류에 따라 다름)

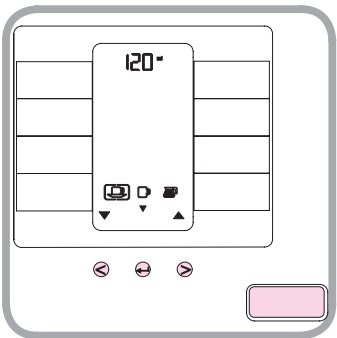
45.



46.



47.

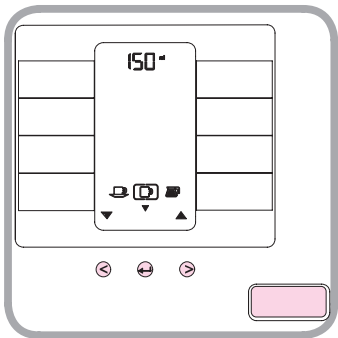


☒ ☐ ————— ■
off 20 2000

Programming (hot water)
 Programmation (d'eau chaude)
 Programmieren (Heißwasser)
 Programmeren (heet water)
 Programmering (hetvatten)
 Programmering (varmt vann)
 Programmering (varmt vand)
 Ohjelmointi (kuuma vesi)
 Programar (agua caliente)
 Programação (água quente)
 Προγραμμαζιونه (αξθνα ξαλδα)
 Ροδοαμματιςμij leitουοδβaj (kauto νεοο)
 Programování (horké vody)
 Programowanie (wody gorącej)
 Programar (fierbinte)
 Программирование (горяРей воды)
 Programlama (sıcak su)
 程式 (熱水)
 プログラミング (熱湯)
 프로그램 (더운물)

Amount of hot water per cup
 Quantité d'eau chaude par tasse
 Füllmenge Tasse Heißwasser
 Doseergrootte kop heet water
 Kvantitet hetvatten/kopp
 Mengde varmt vann pr. kopp
 Mængde af varmt vand pr. kop
 Kuuman veden määrä / kuppi
 Dosificación grandeza de taza de agua caliente
 Quantidade de água quente por chávena
 Quantità acqua calda per tazza
 Ποοότητα καυτου νερου ανα φλιτζάνι
 Množství horké vody na šálek
 Ilość wody gorącej na filiżankę
 Cantitatea apă fierbinte per ceaşcă
 КолиРество горяРей воды на Рашку
 Bir fincan için sıcak su miktarı
 每小杯熱水份量
 小カッブ一杯当りの熱湯の量
 킷당 더운물의 량

48.

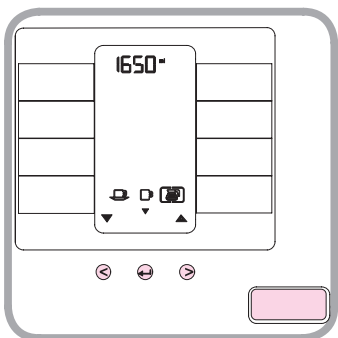


—————
off 20 2000

Amount of hot water per mug
Quantité d'eau chaude par grande tasse
Füllmenge Becher Heißwasser
Doseergrootte beker heet water
Kvantitet hetvatten/mugg
Mengde varmt vann pr. krus
Mængde af varmt vand pr. krus
Kuuman veden määrä / muki
Dosificación grandeza de tazón de agua caliente
Quantidade de água quente por caneca
Quantità acqua calda per tazza grande
Ποσότητα καυτού νερού ανά κούπα
Množství horké vody na džbánek
Ilość wody gorącej na kubek
Santitatea apă fierbinte per cană
Количество горящей воды на кружку
Bir maşara için sıcak su miktarı
每大杯熱水份量

大カップ一杯当りの熱湯の量
머그컵당 더운물의 량

49.

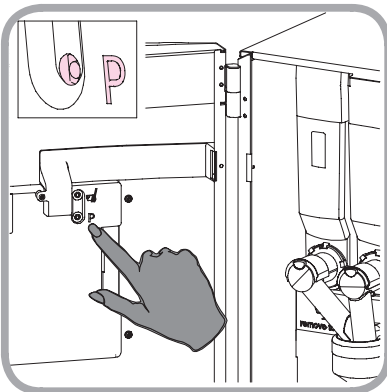


—————
off 20 2000

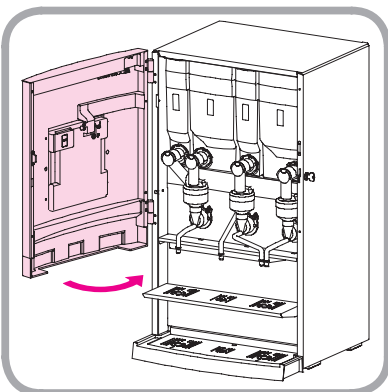
Amount of hot water per decanter
Quantité d'eau chaude par pichet
Füllmenge Kanne Heißwasser
Doseergrootte kan heet water
Kvantitet hetvatten/kanna
Mengde varmt vann pr. kanne
Mængde af varmt vand pr. kande
Kuuman veden määrä / kannu
Dosificación grandeza de jarra de agua caliente
Quantidade de água quente por jarro
Quantità acqua calda per bricco
Ποσότητα καυτού νερού ανά κανάτα
Množství horké vody na konvici
Ilość wody gorącej na dzbanek
Santitatea de apă fierbinte per bol
Количество горящей воды на графин
Bir pot için sıcak su miktarı
每壺熱水份量

デカンター一杯当りの熱湯の量
디켄터당 더운물의 량

50.



51.



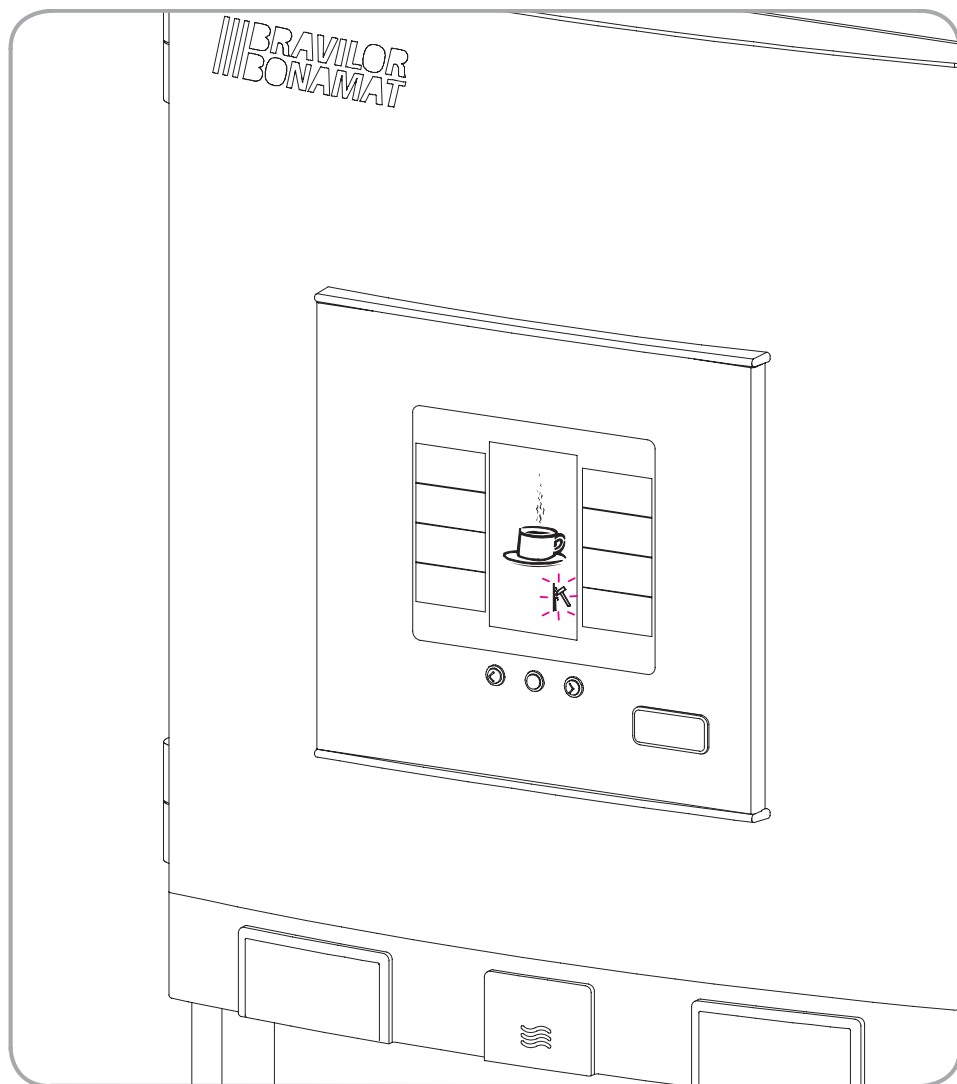


Descaling
Détartrage
Entkalkung
Ontkalken
Avkalkning

Rensing
Afkalkning
Kalkinpoisto
Descalcificación
Descalcificação

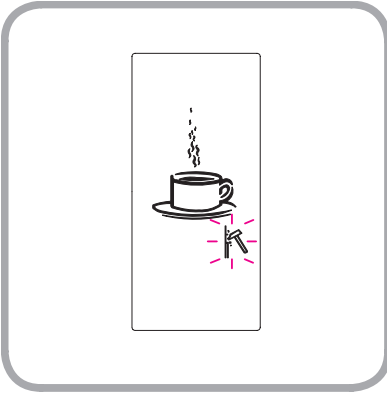
Decalcificazione
Αφαλάτωση
Odvápnění
Odkamienianie
Decalcarizare

устрка от накипи
Kireçten arındırma
除垢
デスケール
스케일 청소

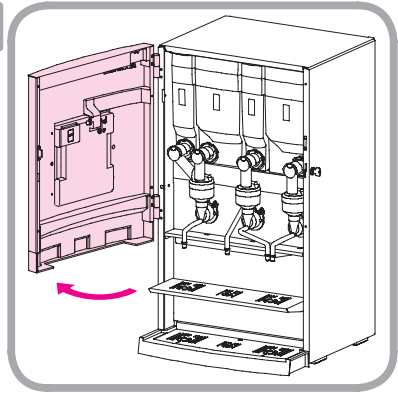




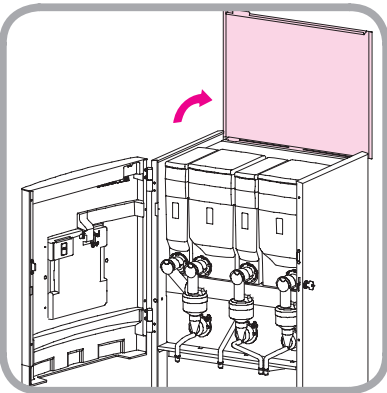
1.



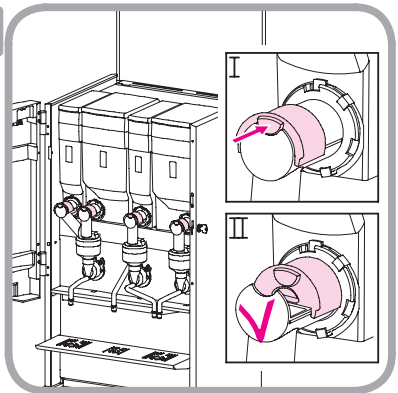
2.



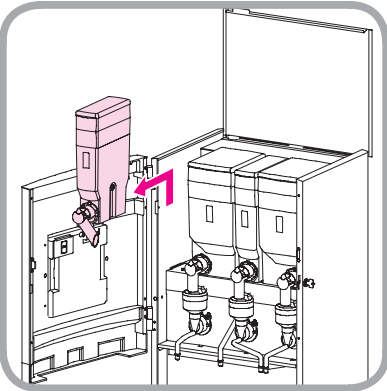
3.



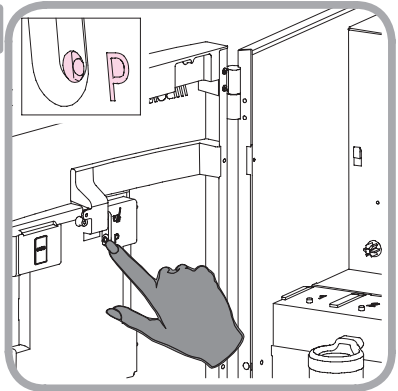
4.

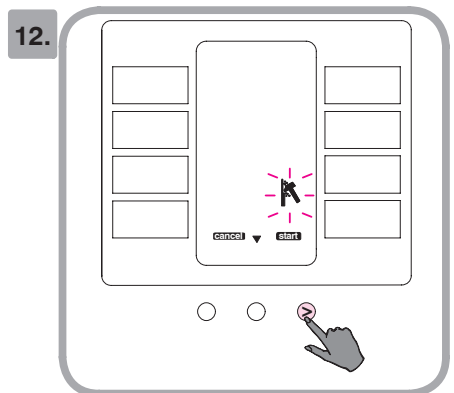
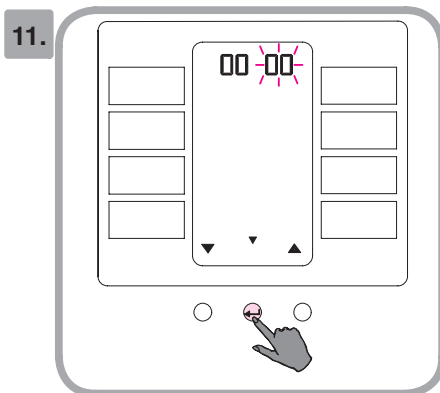
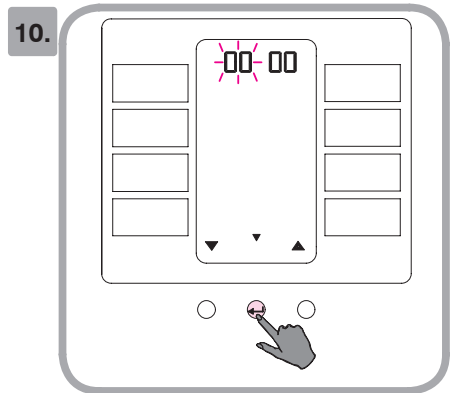
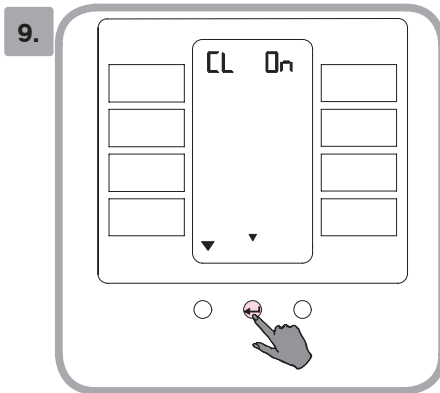
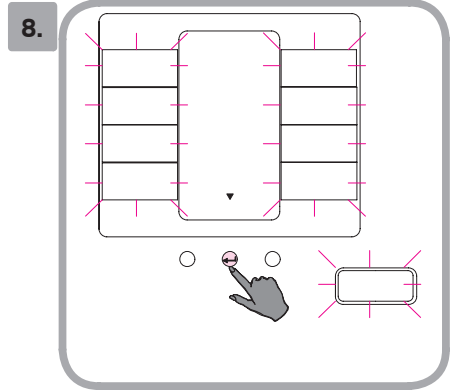
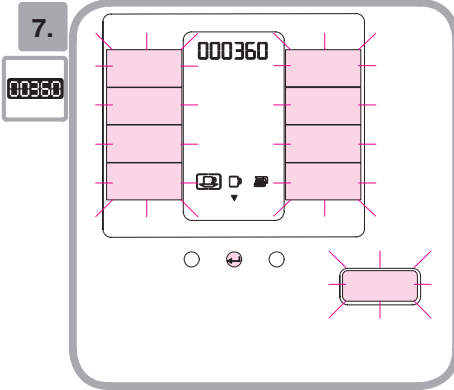


5.



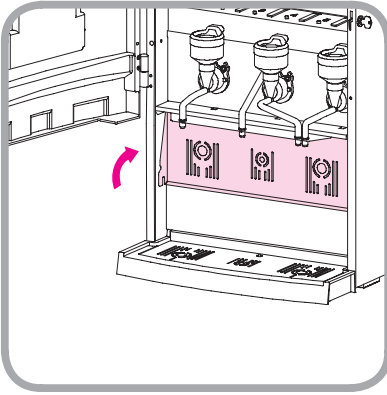
6.



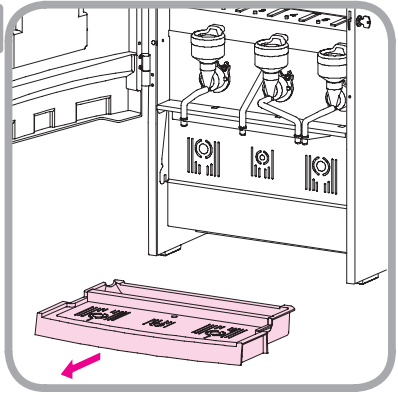




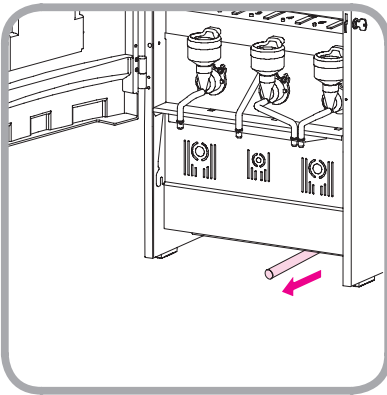
13.



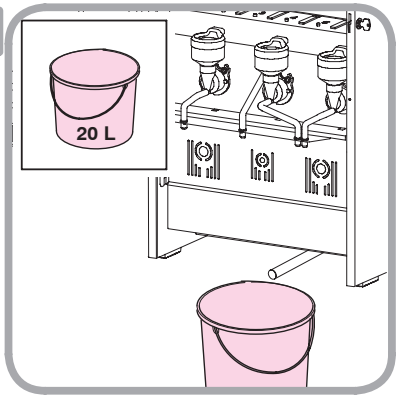
14.



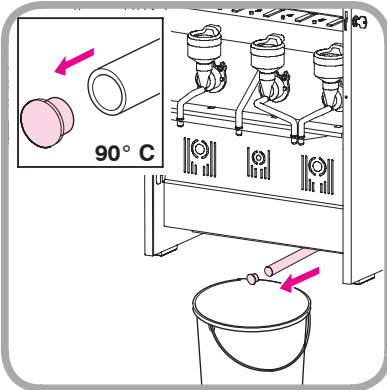
15.



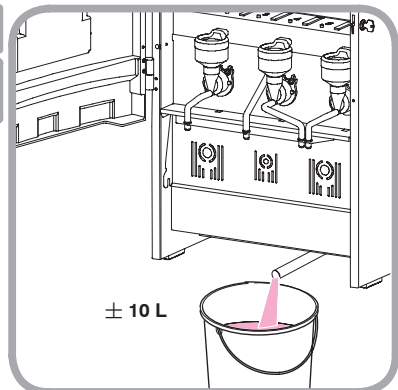
16.

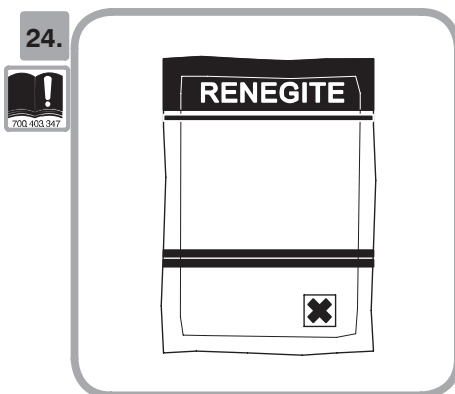
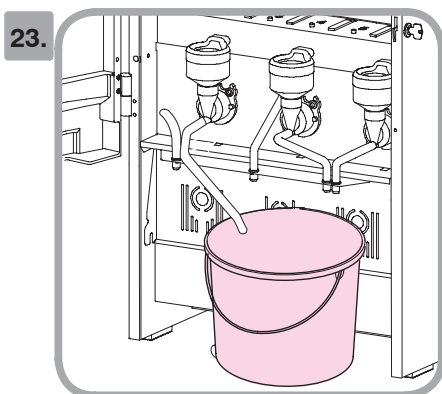
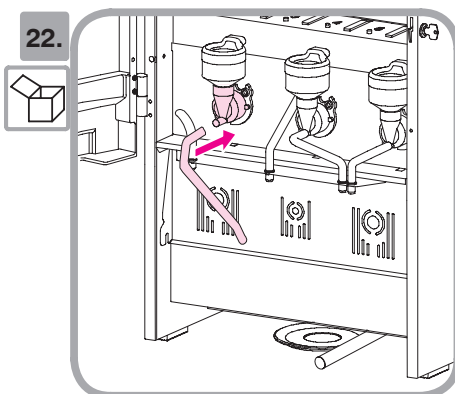
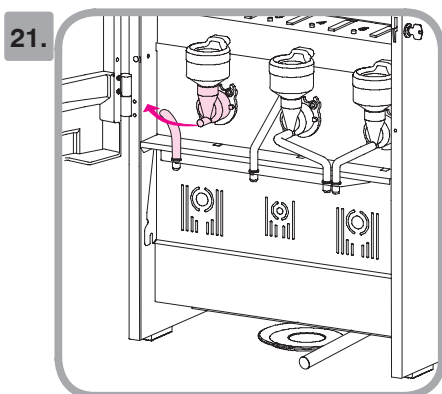
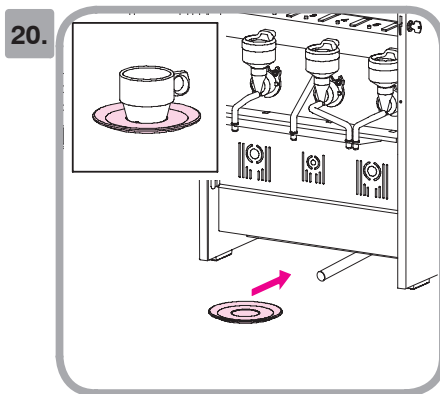
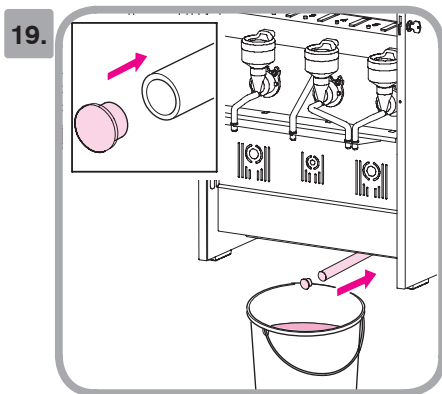


17.



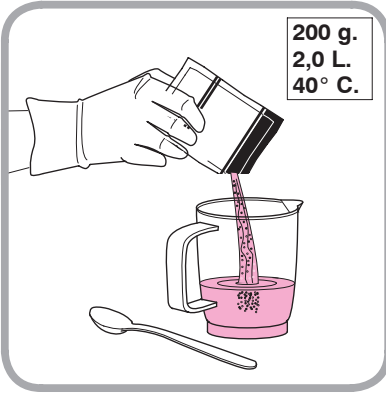
18.



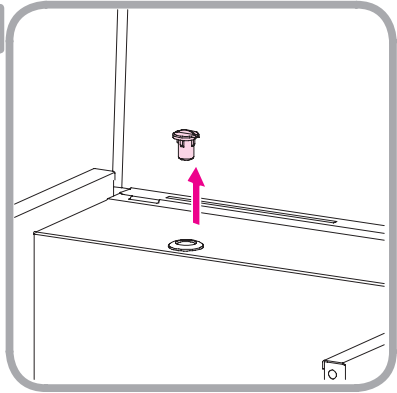




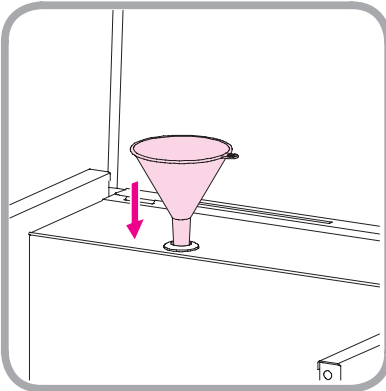
25.



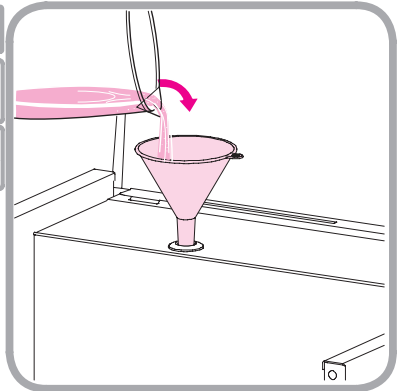
26.



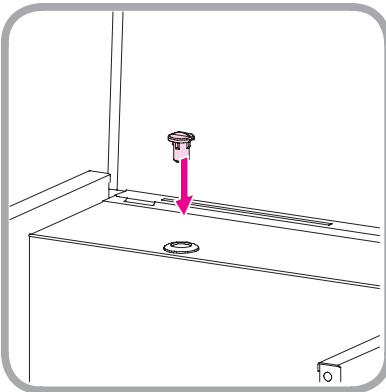
27.



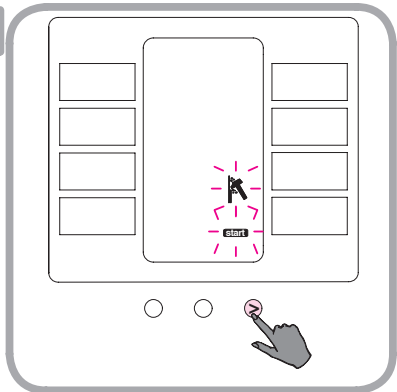
28.

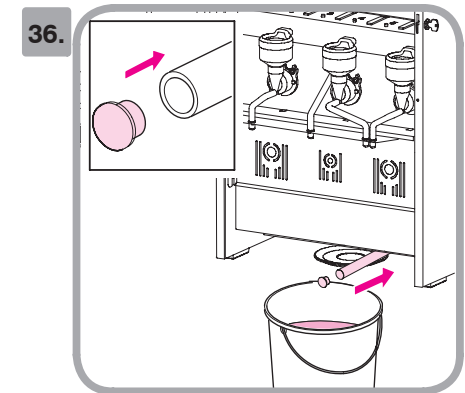
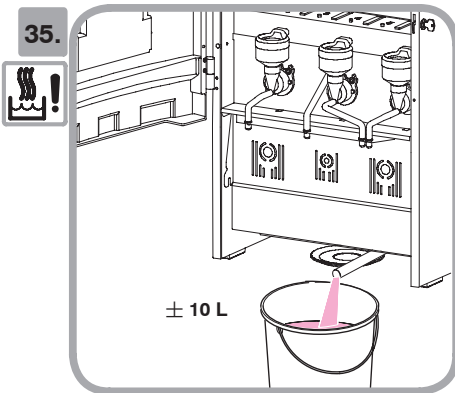
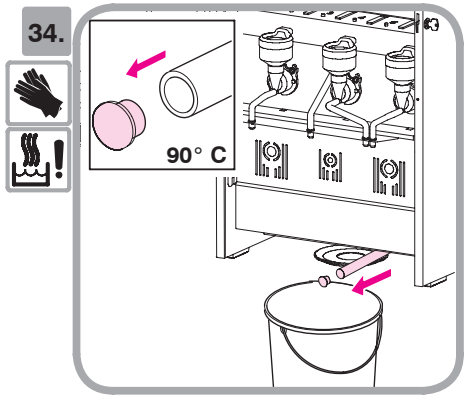
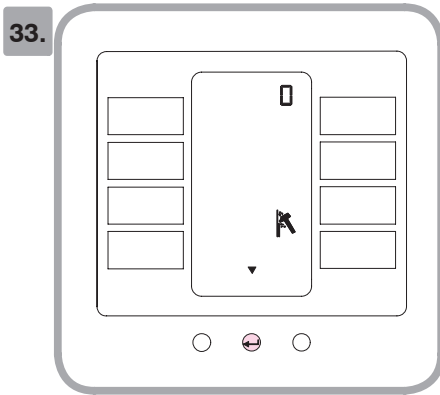
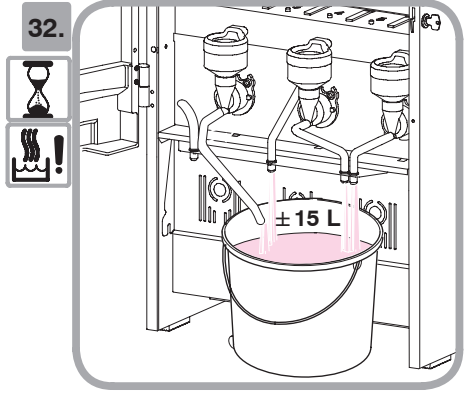
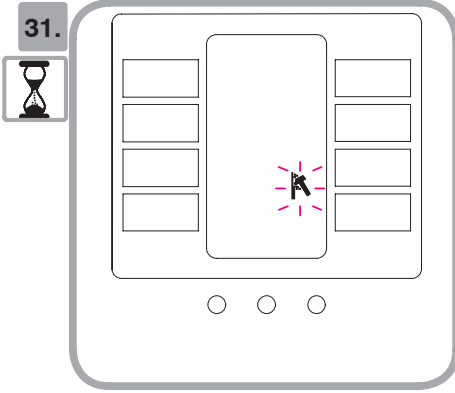


29.



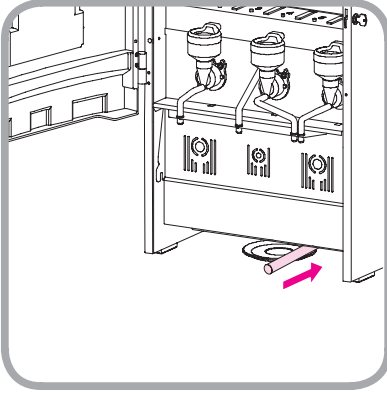
30.



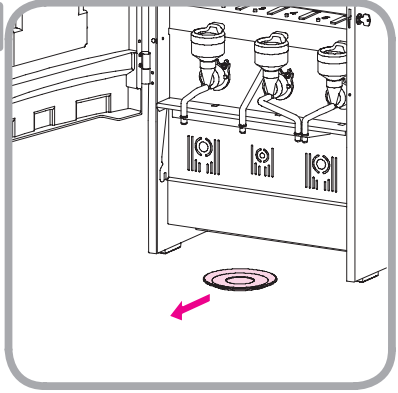




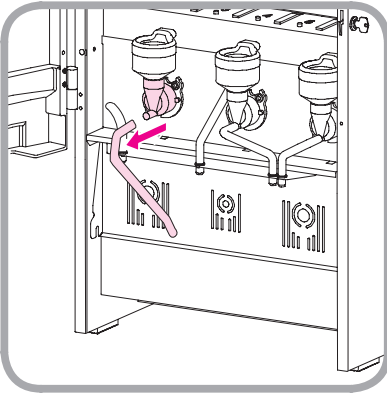
37.



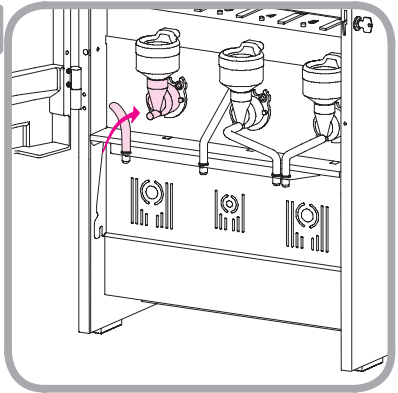
38.



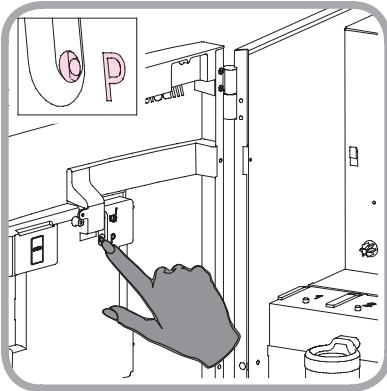
39.



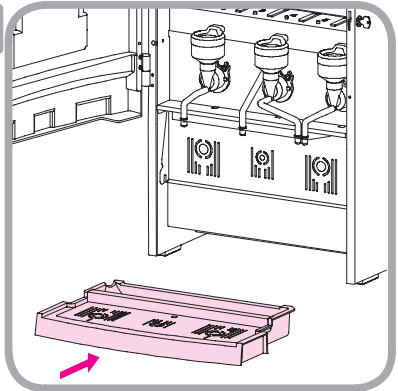
40.



41.

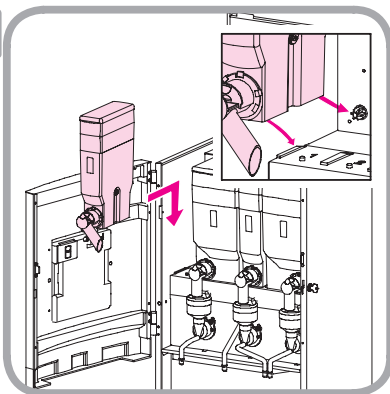


42.

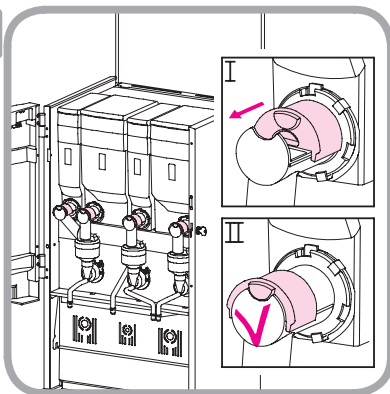




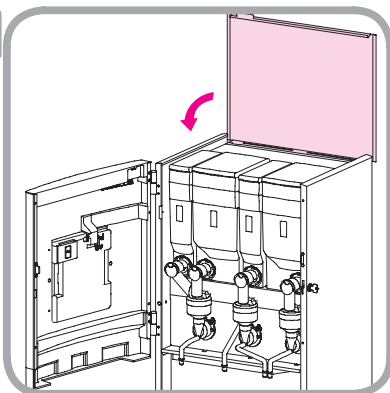
43.



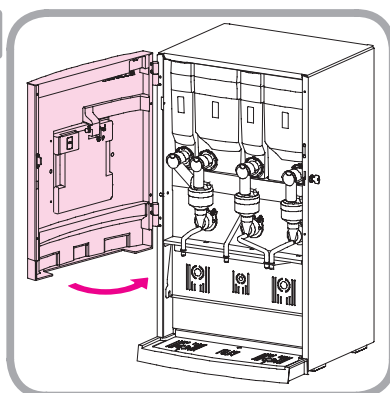
44.



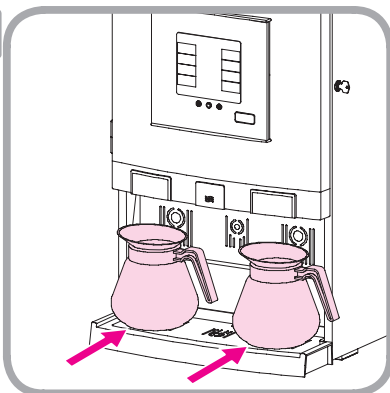
45.



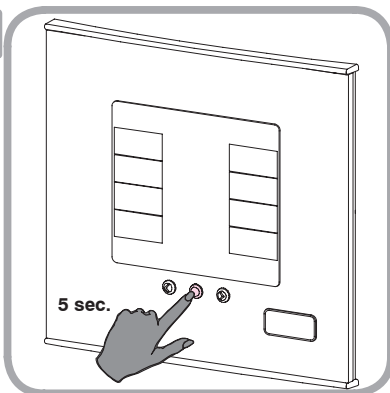
46.



47.

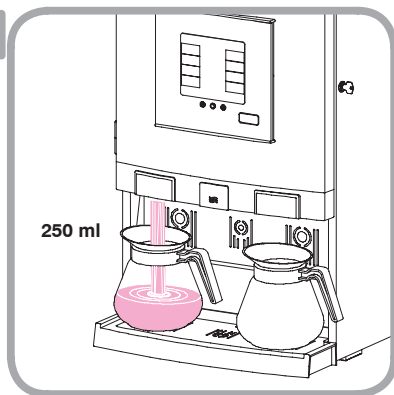


48.

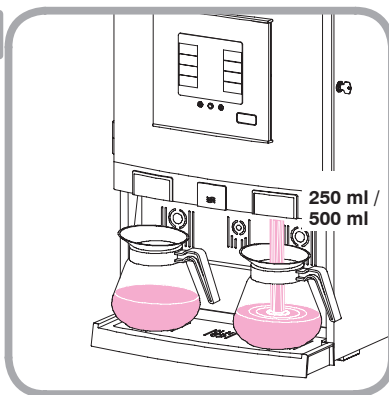




49.



50.





Italiano
Ελληνικά
Česky
Polski
Română

Русский
Türkçe
中文
日本語
한국

Informazione Πληροφορίες Informace Informacja Informație		Информация Bilgi 資料 정보 알림
Indice Περιεχόμενα Obsah Spis treści Index		Содержание İçindekiler 内容目録 目次 목차
Installazione Εγκατάσταση Instalace Instalacja Operare		Установка Yerleştirme 安裝 設置 설치
Decalcificazione Αφαλάτωση Odvápnění Odkamienianie Decalcarizare		устка от накипи Kireçten arındırma 除垢 デスケール 스케일 청소
Programmazione Προγραμματισμός λειτουργίας Programování Programowanie Programare		Программирование Programlama 程式 프로그래밍 프로그램
Prescrizioni di sicurezza Έντυπο ασφαλείας Bezpečnostní kniha Wskazówki bezpieczeństwa Carte instructaj Manuale per l'utente Εγχειρίδιο χρήσης Provozní příručka Instrukcja obsługi Manualul utilizatorului		Инструкция по эксплуатации Güvenlik kitabı 安全冊子 安全説明書 안전 지침서
		Руководство пользователя Kullanıcı kılavuzu 使用者手冊 ユーザーマニュアル 카드리지

Elenco prodotti Πίνακας συστατικών Přehled směsí Lista składników Listă ingrediente		Список ингредиентов İçindekilerin listesi 成份清單 材料リスト 원재료 목록
Attendere Αναμονή Çekekaj Czekaj Așteaptă		Ждите Bekle 等候 待つ 기다림
Guanti di protezione Γάντια ασφαλείας Ochranné rukavice Rękawiczki ochronne Mănuși protecție		Защитные перчатки Güvenlik eldivenleri 安全手套 安全手袋 안전용 장갑
Occhiali di protezione Γυαλιά ασφαλείας Ochranné brýle Okulary ochronne Ochelari protecție		Защитные очки Güvenlik gözlükleri 護目鏡 安全眼鏡 안전용 안경
Liquido caldo Καυτό υγρό Horký pároj Goracy płyn Lichid fierbinte		Горячая жидкость Sıcak sıvı 熱液體 熱水 따운 용액
Contatore Μετρητής Počítadlo Licznik Contor		СРетРик Sayaç 計數器 카운터
Accessori Εξαρτήματα Příslušenství Akcesoria Accesorii		Аксессуары Aksesuarlar 附件 備品 악세서리
Opzione Προαιρετικό Nepovinný Opcja Optional		Необязательный Opsiyonel 選擇 オプション 선택 사양



**/// BRAVILOR
BONAMAT**

© 05-2010

700.403.570D