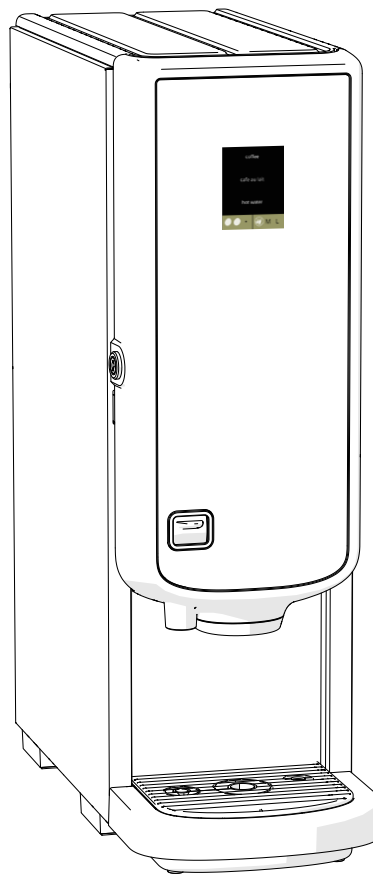


- EN Quick start guide
- NL Snelstart gids
- DE Schnell-Start-Anleitung
- FR Guide d'installation rapide
- NO Hurtigguide
- SV Snabbguide
- IT Guida introduttiva
- ES Guía de inicio rápido
- PL Szybkie wprowadzenie

**BRVILOR  
BONAMAT**



**Model-no:** • BLR1-01x  
• BLR2-01x

**700.403.873 C**

pictograms | pictogrammen | Piktogramme | pictogrammes | piktogrammer |  
piktogram | pittogrammi | pictogramas | piktogramy



online manual | online handleiding | Online-Handbuch | manuel en ligne | online-håndbok |  
bruksanvisning online | manuale online | manual en línea | instrukcja obsługi online



online animation | online animatie | Online-Animation | animation en ligne | online-animasjon |  
animering online | animazione online | animación en línea | animacja online



install | installeren | Installation | installation | installer |  
installera | installare | instalar | instalacja



list of ingredients | ingrediëntenblad | Liste der Inhaltsstoffe | liste d'ingrédients | ingrediensliste |  
ingredienslista | elenco degli ingredienti | lista de ingredientes | lista składników



daily cleaning | dagelijks schoonmaken | tägliche Reinigung | nettoyage quotidien | daglig rengjøring |  
daglig rengöring | pulizia quotidiana | limpieza diaria | czyszczenie codzienne



weekly cleaning | wekelijks schoonmaken | wöchentliche Reinigung | nettoyage hebdomadaire | ukentlig rengjøring |  
veckovis rengöring | pulizia settimanale | limpieza semanal | czyszczenie cotygodniowe



damp cloth | vochtige doek | feuchtes Tuch | chiffon humide |  
fuktig klut | fuktig trasa | panno inumidito | paño húmedo | wilgotna szmatka



dishwasher | vaatwasser | Spülmaschine | lave-vaisselle | oppvaskmaskin |  
diskmaskin | lavastoviglie | lavavajillas | zmywarka do naczyń



dish soap | afwasmiddel | Reinigungsmittel | détergent de lave-vaisselle | oppvaskmiddel |  
diskmedel | sapone per piatti | detergente para platos | mycie ręczne



rinse thoroughly | grondig afspoelen | gründlich spülen | rincer soigneusement | skyll grundig | skölj ordentligt | sciacquare accuratamente | aclarar bien |  
dokładne spłukanie



no water | geen water | kein Wasser | sans eau | uten vann | inget vatten | senza acqua | no mojar | bez wody

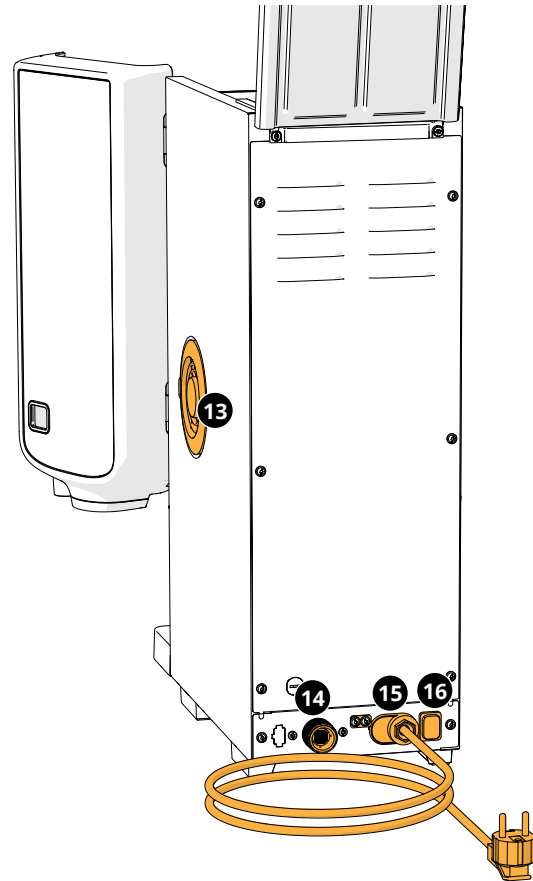
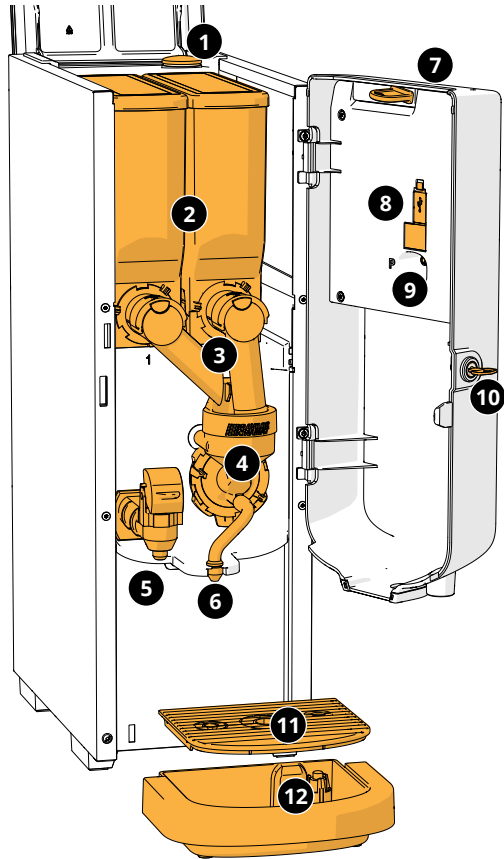
scan QR code | scan QR-code | QR-Code scannen | scanner code QR | skann QR-koden |  
skanna QR-kod | scansionare codice QR | escanear código QR | zeskanuj kod QR



safety book | veiligheidsboek | Sicherheitsbuch | manuel de sécurité | sikkerhetsbok |  
säkerhetsbok | prontuario per la sicurezza | manual de seguridad | instrukcja bezpieczeństwa



700.403.347



<b>1</b>	descaling cap   ontkalkingsdop   Entkalkungskappe   bouchon de détartrage   beleggjerningsdeksel   avkalkningslock   tappo decalcificante   tapa de descalcificación   nasadka do usuwania kamienia
<b>2</b>	canisters   canisters   Behälter   conteneurs   beholdere   behållare   contenitori   jarras   pojemniki
<b>3</b>	canister outlet   canisteruitloop   Behälterauslass   sortie de conteneur   beholderutløp   behållarøppning   uscita contenitore   salida de jarra   wylot pojemnika
<b>4</b>	mixing system   mengsystem   Mischsystem   système de mélange   blandesystem   blandningssystem   sistema di miscelazione   sistema de mezclado   system mieszania
<b>5</b>	hot water outlet   heetwateruitloop   Heißwasserauslass   sortie d'eau chaude   varmtvannsutløp   varmvattenuitløp   bocchetta di uscita acqua calda   salida de agua caliente   kran upustowy gorącej wody
<b>6</b>	beverage outlet   drankenuitloop   Getränkeauslass   sortie de boisson   drikkutløp   drycköppning   bocchetta di uscita bevanda   salida de bebida   wylot napoju
<b>7</b>	safety key   veiligheidsleutel   Sicherheitsschlüssel   clé de sécurité   sikkerhetsnøkkel   säkerhetsnyckel   chiave di sicurezza   llave de seguridad   klucz zabezpieczający
<b>8</b>	USB port   USB-poort   USB-Anschluss   port USB   USB-port   USB-port   porta USB   puerto USB   port USB
<b>9</b>	program button   programmeerknop   Programmtaste   bouton de programme   programknapp   programknapp   pulsante del programma   botón de programa   przycisk programowania
<b>10</b>	door key   deursleutel   Türschlüssel   clé de porte   dørnøkkel   nyckel till lucka   chiave dello sportello   llave de puerta   klucz do drzwi
<b>11</b>	drip tray plate   lekbakplaat   Tropfschalenplatte   plaque de collecteur   oppsamlingsplate   spillbrickans platta   piastra del vassoio raccogliocce /placa de bandeja de goteo /płyta tacy ociekowej
<b>12</b>	drip tray with float   lekbak met vlotter   Tropfschale mit Schwimmer   collecteur avec flotteur   oppsamlingsplate med flottør   spillbricka med flottør   vassoio raccogliocce con galleggjante   bandeja de goteo con flotador   taca ociekowa z pływakiem
<b>13</b>	ventilation system   ventilatiesysteem   Lüftungssystem   système de ventilation   ventilasjonssystem   ventilasjonssystem   sistema di ventilazione   sistema de ventilación   system wentylacji
<b>14</b>	water connection   wateraansluiting   Wasseranschluss   connexion d'eau   vanntilkobling   vattenanslutning   connessione di alimentazione idrica   conexión de agua   przyłącze wody
<b>15</b>	electrical connection   elektrische aansluiting   elektrischer Anschluss   connexion électrique   elektrisk tilkobling   elektrisk anslutning   connessione di alimentazione elettrica   conexión eléctrica   kabel elektryczny
<b>16</b>	on/off switch   aan/uit-schakelaar   Ein-/Aus-Schalter   interrupteur marche/arrêt   på/av-bryter   strömbrytare   interruttore acceso/spento   interruptor de encendido/apagado   przełącznik wł./wył.

basic buttons | basisknoppen | wesentliche Tasten | boutons basiques | grunnleggende knapper |  
basknappar | pulsanti di base | botones básicos | podstawowe przyciski



navigate | navigatie | navigieren | parcourir | naviger |  
navigera | navigare | navegar | nawiguj



start | start | Start | démarrer | start |  
start | awvio | iniciar | rozpocznij



confirm (not saved yet) | bevestigen (nog niet opgeslagen) | bestätigen | confirmer | bekreft |  
bekräfta | confermare | confirmar | potwierdzić



save | opslaan | speichern | enregistrer | lagre |  
spara | salvare | guardar | zapisz



cancel | annuleren | abbrechen | annuler | avbryt |  
avbryt | annullare | cancelar | anuluj



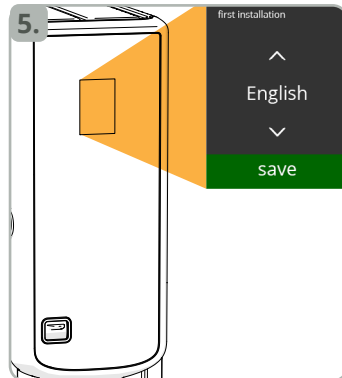
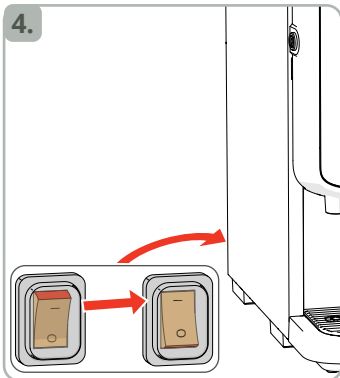
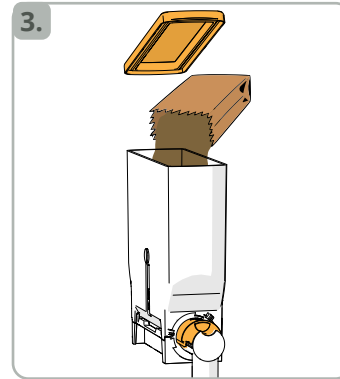
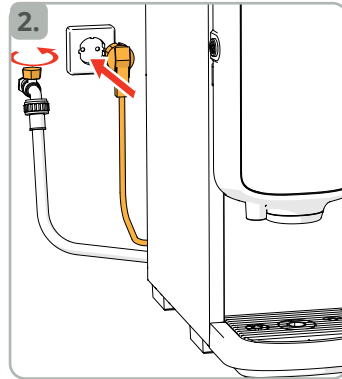
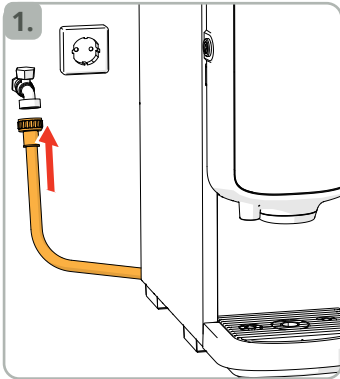
next-previous | volgende-vorige | nächst-vorherige | suivant-précédent | neste-forrige |  
nästa-föregående | successivo-precedente | siguiente-anterior | wstecz-dalej



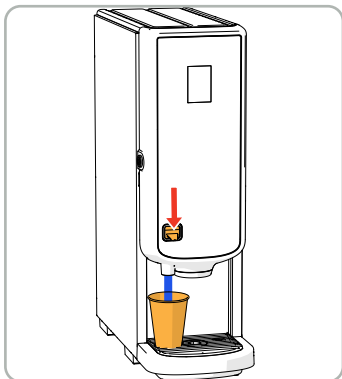
adjust value | waarde aanpassen | Wert einstellen | ajuster valeur | juster verdi |  
justera värde | regolare il valore | ajustar valor | zmień wartość



device | apparaat | Gerät | dispositif | enhet | enhet | dispositivo | dispositivo | urządzenie



use | gebruik | Gebrauch | usage | bruk |  
användning | utilizzo | uso | zastosowanie



beverage personalisation | drank personaliseren | personnalisation de boisson | spesialtilpassing av drikk | dryckesanpassning |  
personalizzazione della bevanda | personalización de bebida | dostosowanie napoju

S  L

quantity | hoeveelheid | quantité | antall | antal | la quantità | cantidad ilość

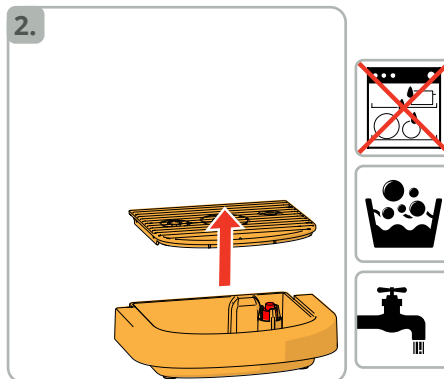
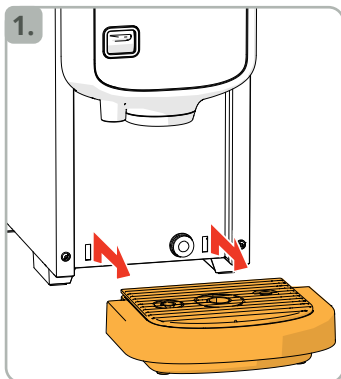


strength | sterkte | force | styrke | styrka | forza | intensidad | moc



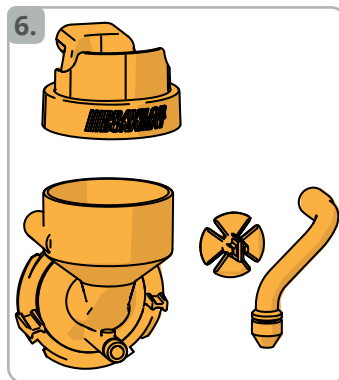
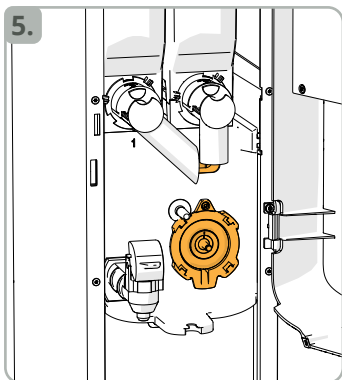
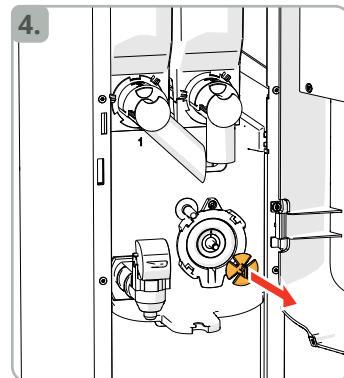
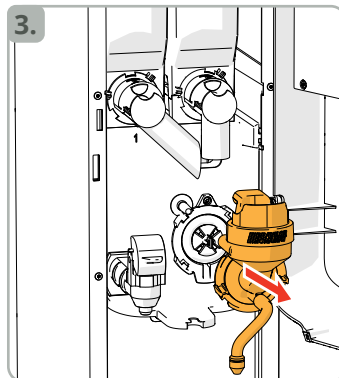
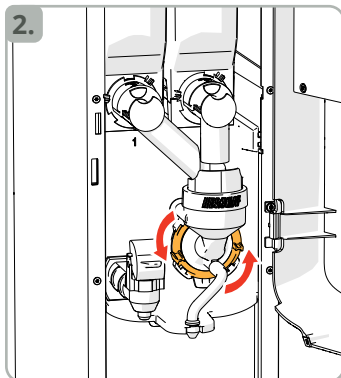
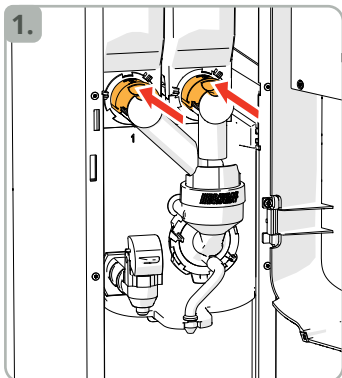


drip tray | lekbak | Tropfschale | collecteur | oppsamlingsplate |  
spillbricka | vassoio raccogliacqua | bandeja de goteo | taca ociekowa



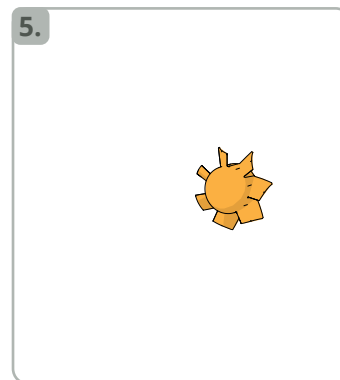
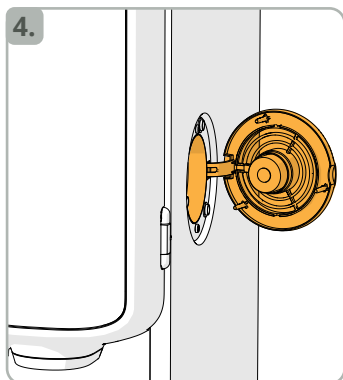
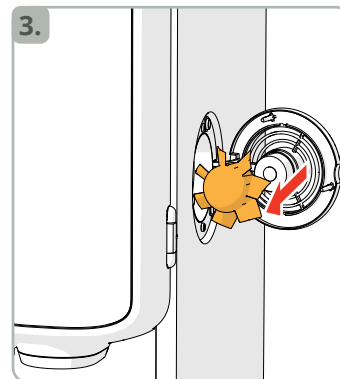
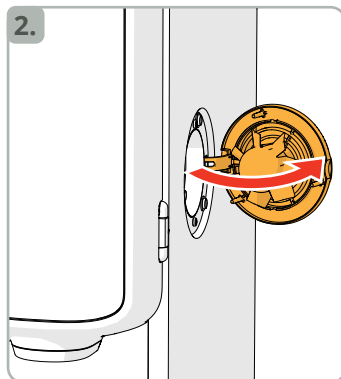
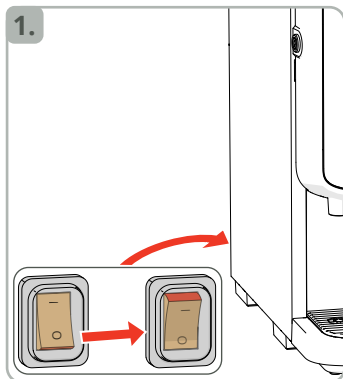


mixing system | mengsystem | Mischsystem | système de mélange | blandesystem |  
blandningssystem | sistema di miscelazione | sistema de mezclado | system mieszania



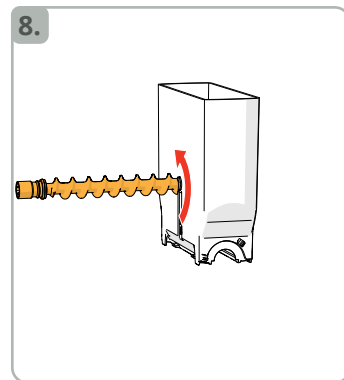
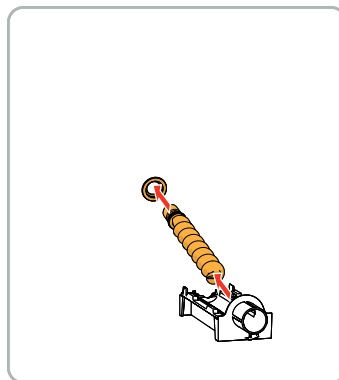
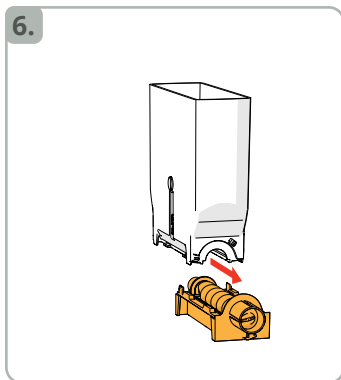
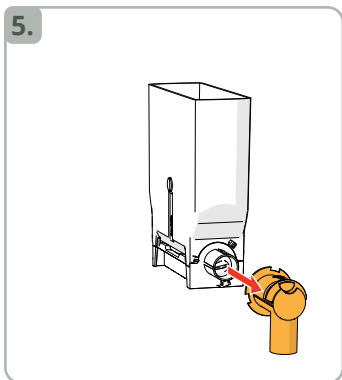
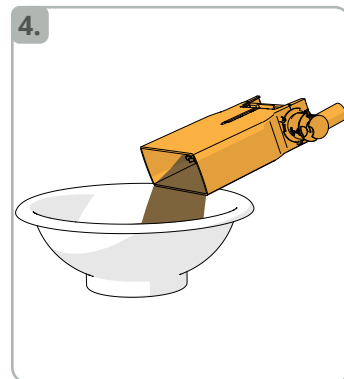
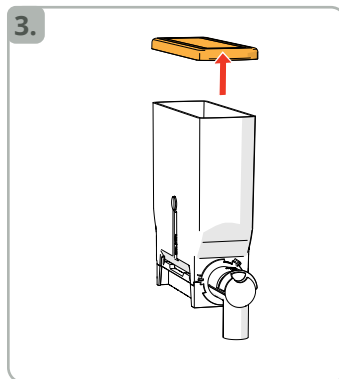
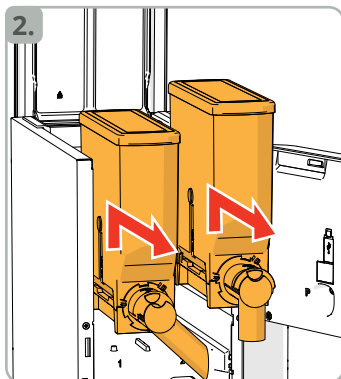
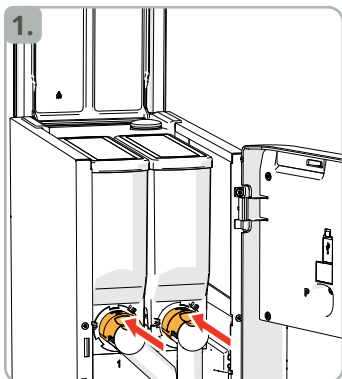


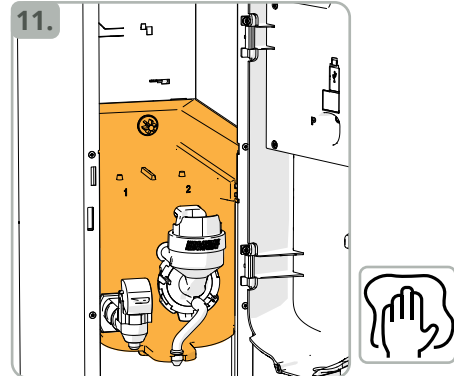
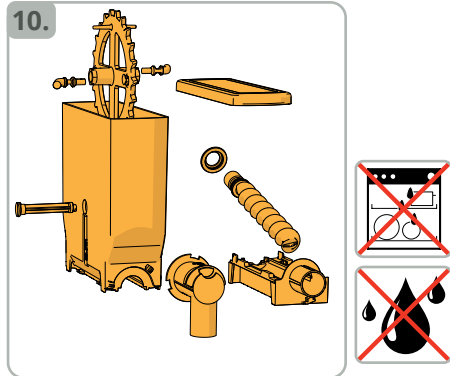
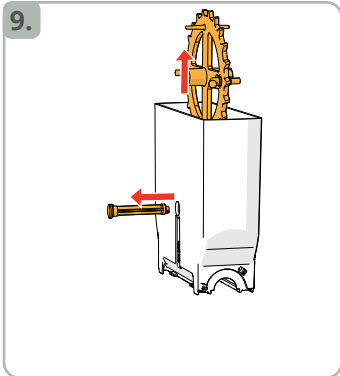
ventilation system | ventilatiesysteem | Lüftungssystem | système de ventilation | ventilasjonssystem |  
ventilationssystem | sistema di ventilazione | sistema de ventilación | system wentylacji





canisters | canisters | Behälter | conteneurs | beholdere |  
behållare | contenitori | jarras | pojemniki











The taste of quality worldwide