

- EN** Quick start guide
- NL** Snelstart gids
- DE** Schnell-Start-Anleitung
- FR** Guide d'installation rapide
- NO** Hurtigguide
- SV** Snabbguide
- IT** Guida introduttiva
- ES** Guia de inicio rápido
- PL** Szybkie wprowadzenie

**BRVILOR
BONAMAT**



Model-no: • BLR32-010
• BLR33-010
• BLR43-010

700.403.855 C

pictograms | pictogrammen | Piktogramme | pictogrammes | piktogrammer |
piktogram | pittogrammi | pictogramas | piktogramy



online manual | online handleiding | Online-Handbuch | manuel en ligne | online-håndbok |
bruksanvisning online | manuale online | manual en línea | instrukcja obsługi online



online animation | online animatie | Online-Animation | animation en ligne | online-animasjon |
animering online | animazione online | animación en línea | animacja online



install | installeren | Installation | installation | installer |
installera | installare | instalar | instalacja



list of ingredients | ingrediëntenblad | Liste der Inhaltsstoffe | liste d'ingrédients | ingrediensliste |
ingredienteslista | elenco degli ingredienti | lista de ingredientes | lista składników



daily cleaning | dagelijks schoonmaken | tägliche Reinigung | nettoyage quotidien | daglig rengjøring |
daglig rengöring | pulizia quotidiana | limpieza diaria | czyszczenie codzienne



weekly cleaning | wekelijks schoonmaken | wöchentliche Reinigung | nettoyage hebdomadaire | ukentlig rengjøring |
veckovis rengöring | pulizia settimanale | limpieza semanal | czyszczenie cotygodniowe



damp cloth | vochtige doek | feuchtes Tuch | chiffon humide |
fuktig klut | fuktig trasa | panno inumidito | paño húmedo | wilgotna szmatka



dishwasher | vaatwasser | Spülmaschine | lave-vaisselle | oppvaskmaskin |
diskmaskin | lavastoviglie | lavavajillas | zmywarka do naczyń



dish soap | afwasmiddel | Reinigungsmittel | détergent de lave-vaisselle | oppvaskmiddel |
diskmedel | sapone per piatti | detergente para platos | mycie ręczne



rinse thoroughly | grondig afspoelen | gründlich spülen | rincer soigneusement | skyll grundig | skölj ordentligt | sciacquare accuratamente | aclarar bien |
dokładne splukanie



no water | geen water | kein Wasser | sans eau | uten vann | inget vatten | senza acqua | no mojar | bez wody

scan QR code | scan QR-code | QR-Code scannen | scanner code QR | skann QR-koden |
skanna QR-kod | scansionare codice QR | escanear código QR | zeskanuj kod QR

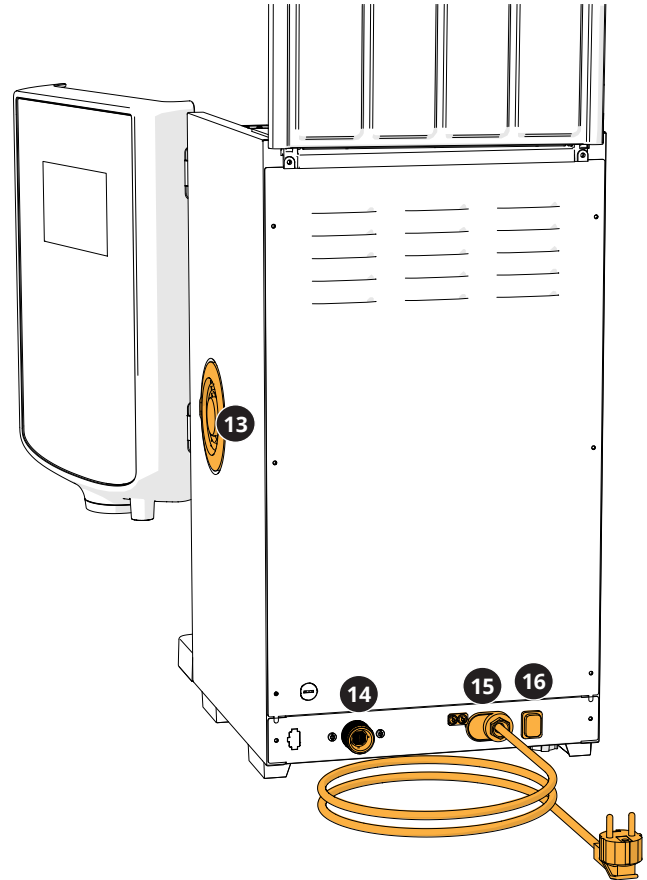
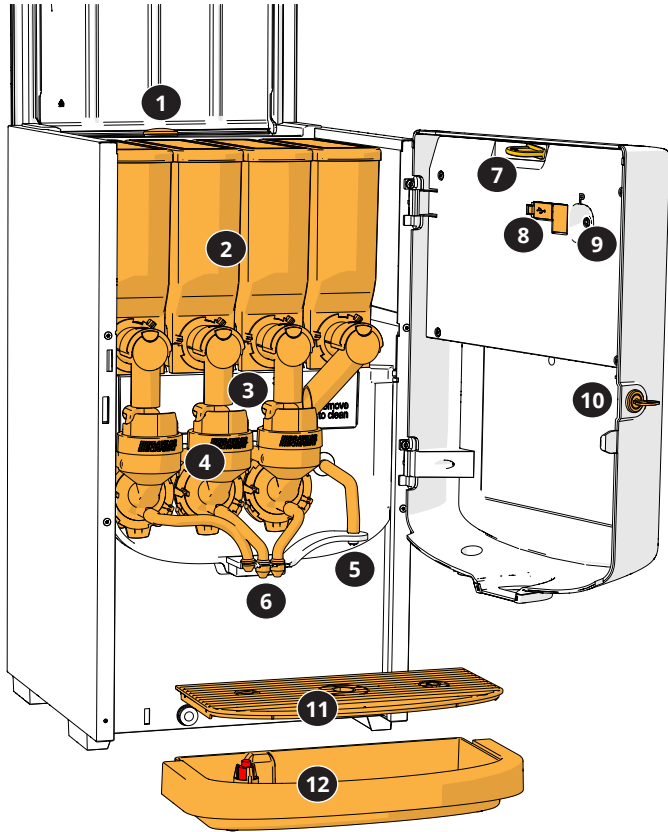


safety book | veiligheidsboek | Sicherheitsbuch | manuel de sécurité | sikkerhetsbok |
säkerhetsbok | prontuario per la sicurezza | manual de seguridad | instrukcja bezpieczeństwa



700.403.347

parts | onderdelen | Teile | pièces | deler |
delar | parti | piezas | części



- 1 descaling cap | ontkalkingsdop | Entkalkungskappe | bouchon de détartrage | beleggjerningsdeksel | avkalkningslock | tappo decalcificante | tapa de descalcificación | nasadka do usuwania kamienia
- 2 canisters | canisters | Behälter | conteneurs | beholdere | behållare | contenitori | jarras | pojemniki
- 3 canister outlet | canisteruitloop | Behälterauslass | sortie de conteneur | beholderutløp | behållarøppning | uscita contenitore | salida de jarra | wylot pojemnika
- 4 mixing system | mengsystem | Mischsystem | système de mélange | blandesystem | blandningssystem | sistema di miscelazione | sistema de mezclado | system mieszania
- 5 hot water outlet | heetwateruitloop | Heißwasserauslass | sortie d'eau chaude | varmtvannsutløp | varmvattenutløp | bocchetta di uscita acqua calda | salida de agua caliente | kran upustowy gorącej wody
- 6 beverage outlet | drankenuitloop | Getränkeauslass | sortie de boisson | drikkutløp | drycköppning | bocchetta di uscita bevanda | salida de bebida | wylot napoju
- 7 safety key | veiligheidsleutel | Sicherheitsschlüssel | clé de sécurité | sikkerhetsnøkkel | säkerhetsnyckel | chiave di sicurezza | llave de seguridad | klucz zabezpieczający
- 8 USB port | USB-poort | USB-Anschluss | port USB | USB-port | USB-port | porta USB | puerto USB | port USB
- 9 program button | programmeerknop | Programmtaste | bouton de programme | programknapp | programknapp | pulsante del programma | botón de programa | przycisk programowania
- 10 door key | deursleutel | Türschlüssel | clé de porte | dørnøkkel | nyckel till lucka | chiave dello sportello | llave de puerta | klucz do drzwiczek
- 11 drip tray plate | lekbakplaat | Tropfschalenplatte | plaque de collecteur | oppsamlingsplate | spillbrickans platta | piastra del vassoio raccogliocce /placa de bandeja de goteo /płytko tacy ociekowej
- 12 drip tray with float | lekbak met vlotter | Tropfschale mit Schwimmer | collecteur avec flotteur | oppsamlingsplate med flottør | spillbricka med flottør | vassoio raccogliocce con galleggjante | bandeja de goteo con flotador | taca ociekowa z pływakiem
- 13 ventilation system | ventilatiesysteem | Lüftungssystem | système de ventilation | ventilasjonssystem | ventilationssystem | sistema di ventilazione | sistema de ventilación | system wentylacji
- 14 water connection | wateraansluiting | Wasseranschluss | connexion d'eau | vanntilkobling | vattenanslutning | connessione di alimentazione idrica | conexión de agua | przyłącze wody
- 15 electrical connection | elektrische aansluiting | elektrischer Anschluss | connexion électrique | elektrisk tilkobling | elektrisk anslutning | connessione di alimentazione elettrica | conexión eléctrica | kabel elektryczny
- 16 on/off switch | aan/uit-schakelaar | Ein-/Aus-Schalter | interrupteur marche/arrêt | på/av-bryter | strömbrytare | interruttore acceso/spento | interruptor de encendido/apagado | przełącznik wł./wyl.

basic buttons | basisknoppen | wesentliche Tasten | boutons basiques | grunnleggende knapper |
basknappar | pulsanti di base | botones básicos | podstawowe przyciski



navigate | navigatie | navigieren | parcourir | naviger |
navigera | navigare | navegar | nawiguj



start | starten | Start | démarrer | start |
start | awio | iniciar | rozpocznij



confirm (not saved yet) | bevestigen (nog niet opgeslagen) | bestätigen | confirmer | bekreft |
bekräfta | confermare | confirmar | potwierdzić



save | opslaan | speichern | enregistrer | lagre |
spara | salvare | guardar | zapisz



cancel | annuleren | abbrechen | annuler | avbryt |
avbryt | annullare | cancelar | anuluj



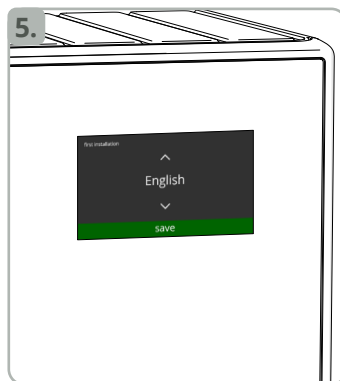
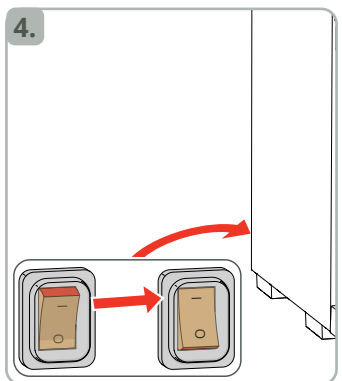
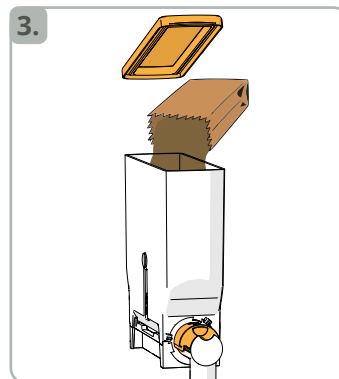
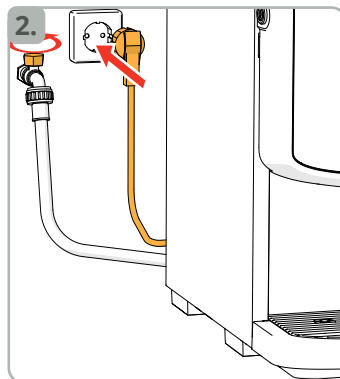
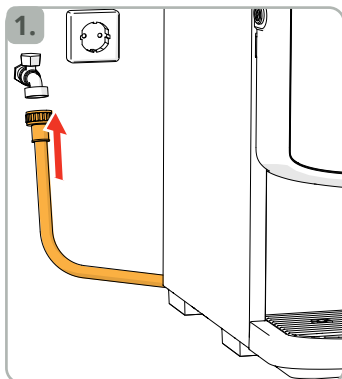
next-previous | folgende-vorige | nächst-vorherige | suivant-précédent | neste-forrige |
nästa-föregående | successivo-precedente | siguiente-anterior | wstecz-dalej



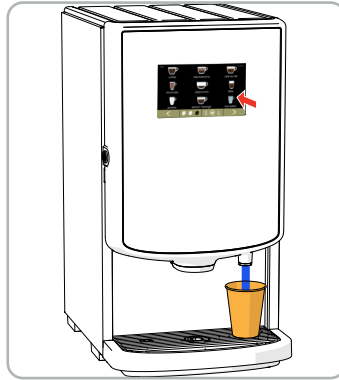
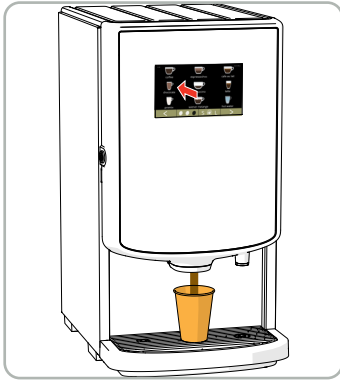
adjust value | waarde aanpassen | Wert einstellen | ajuster valeur | juster verdi |
justera värde | regolare il valore | ajustar valor | zmień wartość



device | apparaat | Gerät | dispositif | enhet |
enhet | dispositivo | dispositivo | urządzenie



use | gebruik | Gebrauch | usage | bruk |
användning | utilizzo | uso | zastosowanie



beverage personalisation | drank personaliseren | personnalisation de boisson | spesialtilpassing av drikk | dryckesanpassning |
personalizzazione della bevanda | personalización de bebida | dostosowanie napoju



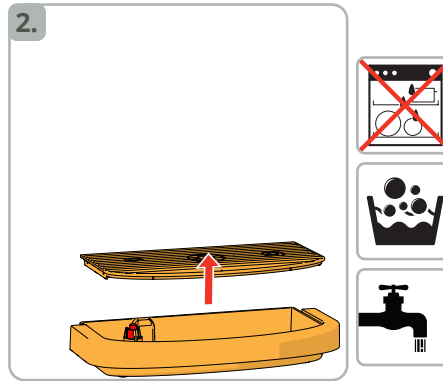
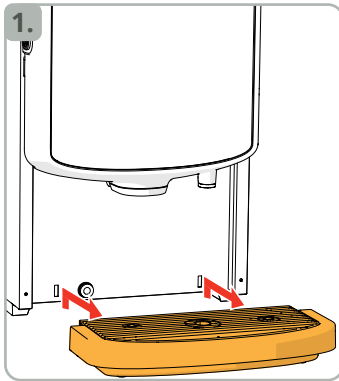
quantity | hoeveelheden | quantité | antall | antal | la quantità | cantidad ilość



strength | sterkte | force | styrke | styrka | forza | intensidad | moc

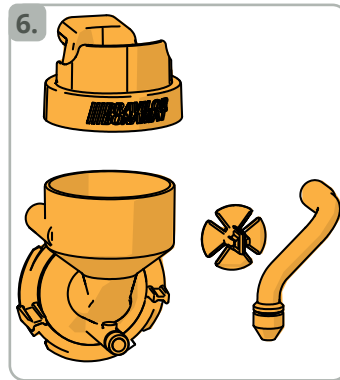
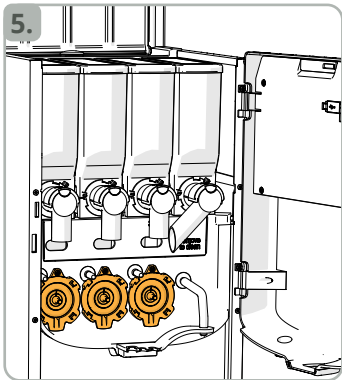
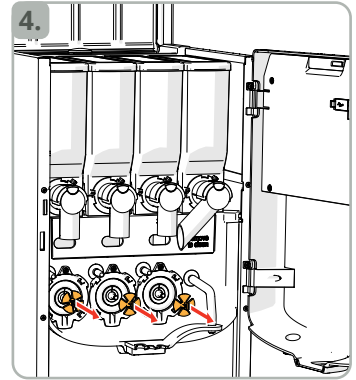
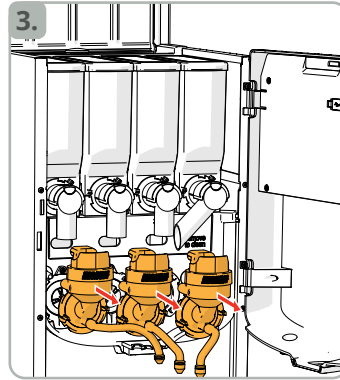
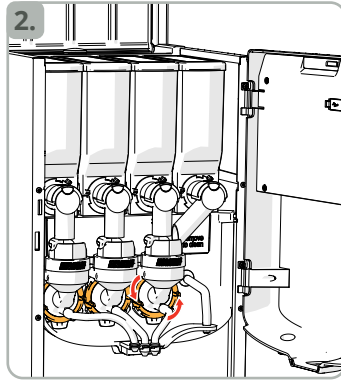
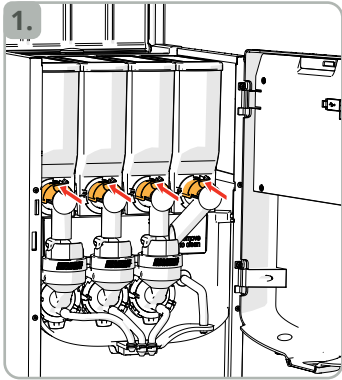


drip tray | lekbak | Tropfschale | collecteur | oppsamlingsplate |
spillbricka | vassoio raccogliogocce | bandeja de goteo | tacca ociekowa



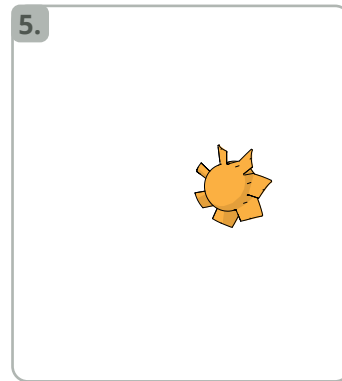
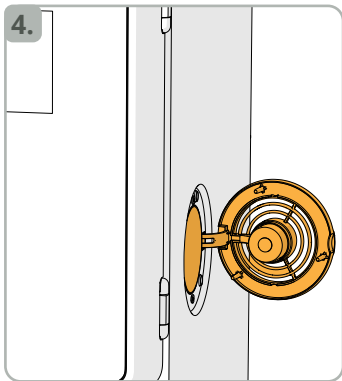
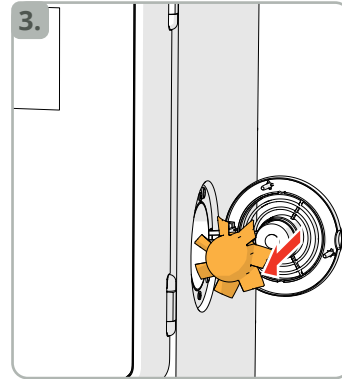
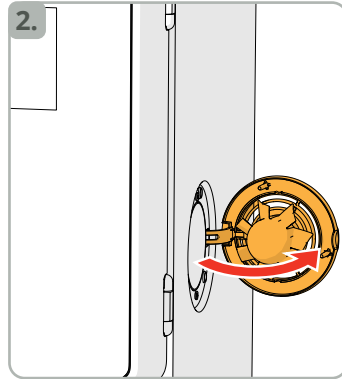
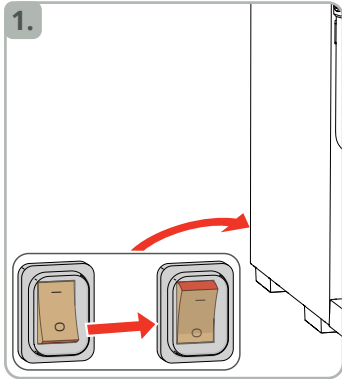


mixing system | mengsysteme | Mischsystem | système de mélange | blandesystem | blandningssystem |
sistema di miscelazione | sistema de mezclado | system mieszania



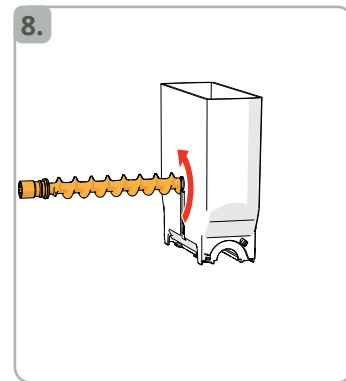
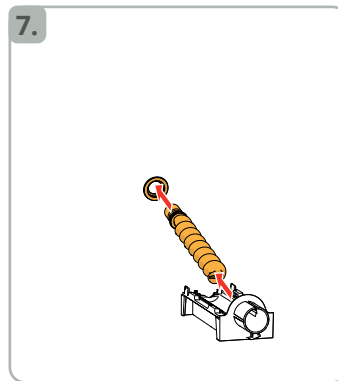
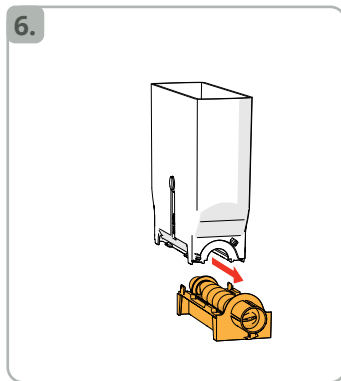
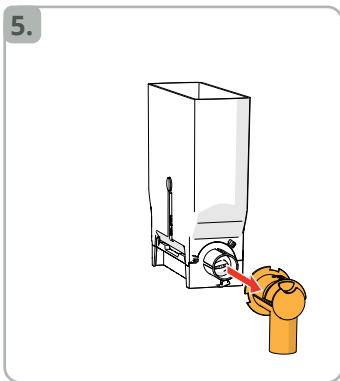
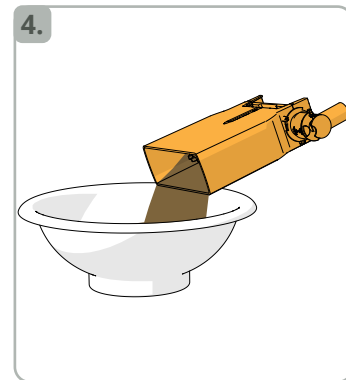
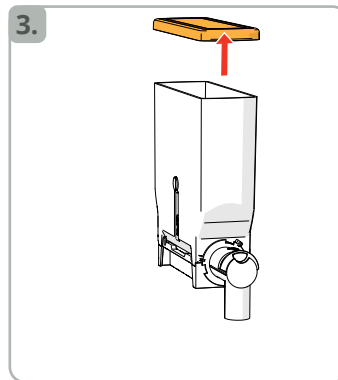
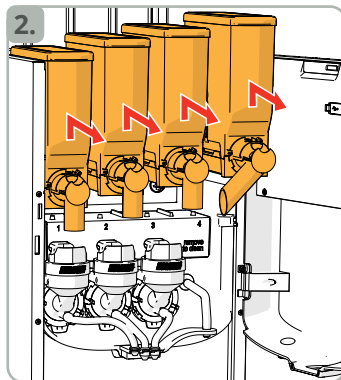
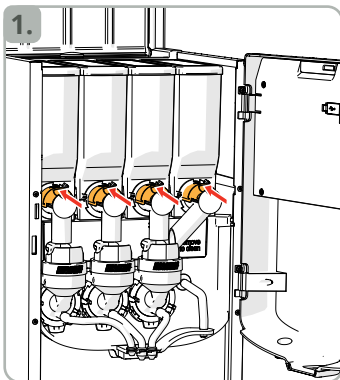


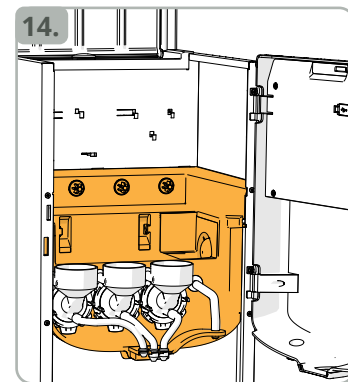
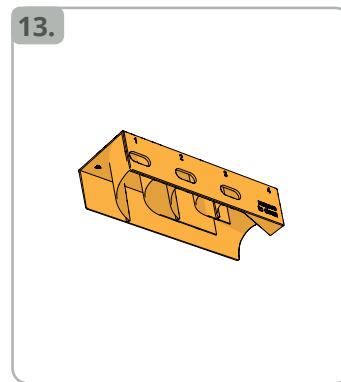
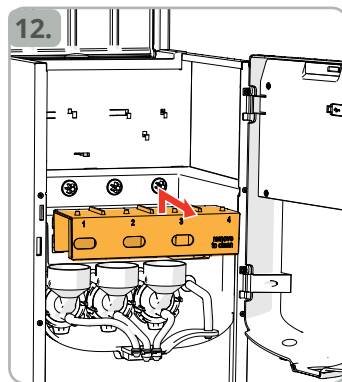
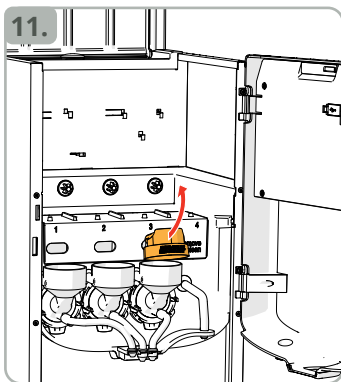
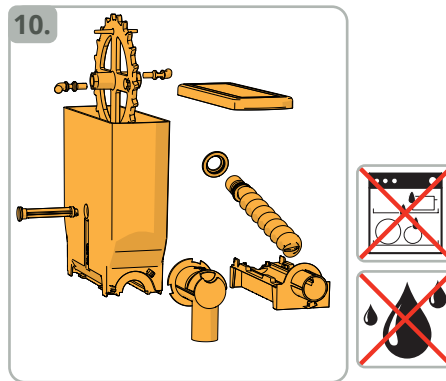
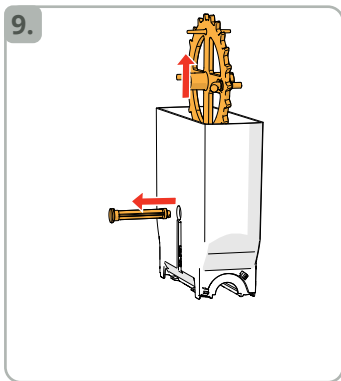
ventilation system | ventilatiesysteem | Lüftungssystem | système de ventilation | ventilasjonssystem |
ventilationssystem | sistema di ventilazione | sistema de ventilación | system wentylacji





canisters | canisters | Behälter | conteneurs | beholdere |
behållare | contenitori | jarras | pojemniki







The taste of quality worldwide