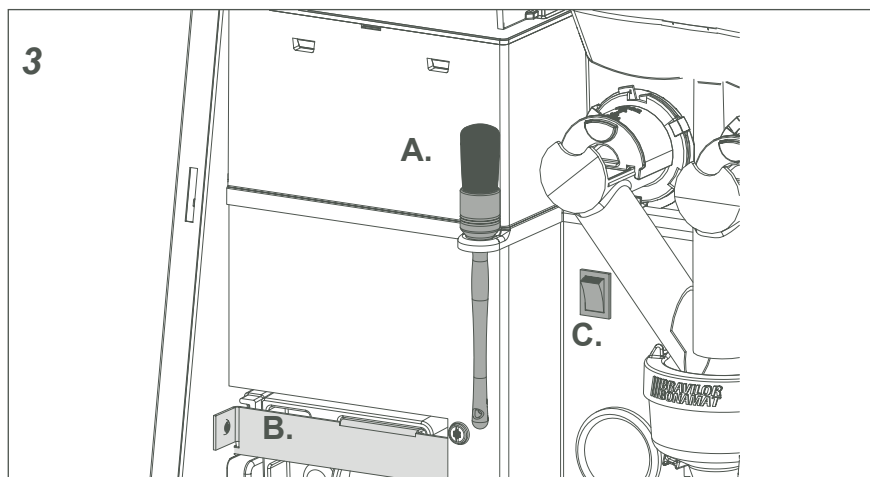
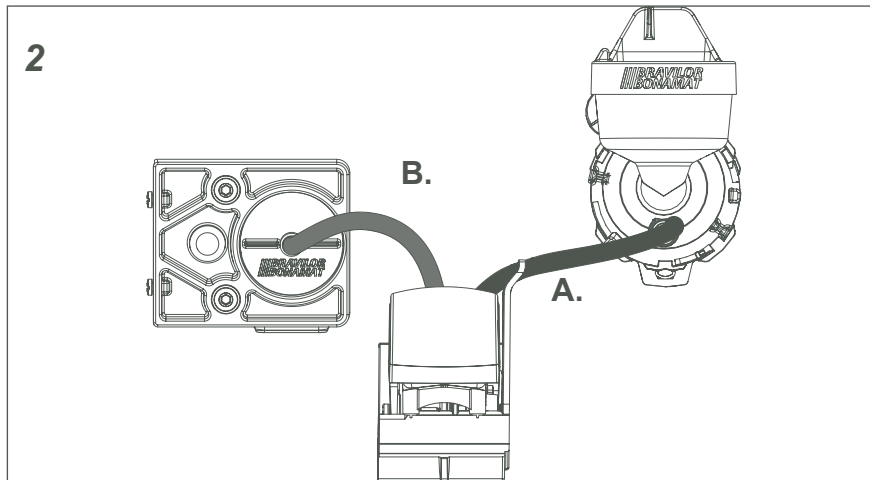
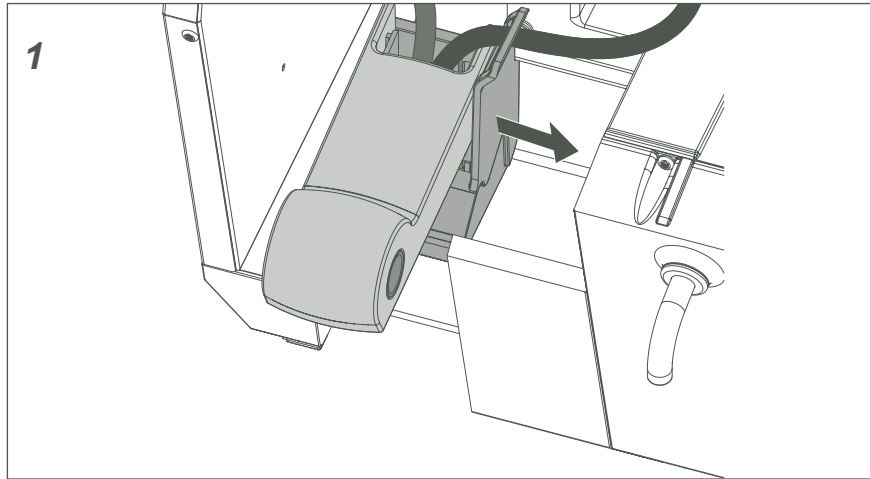


Guia de início rápido



Instalação do Esprecious

Este documento é aplicável aos números do modelo:

- ESP1-001
- ESP1-002
- ESP2-001
- ESP2-002

Inspeccione a máquina antes de usar e verifique se há danos.

1. Leia o folheto de segurança (700.403.347).
2. Abra a porta com a chave.
3. Tire a lixeira da máquina;
contém a saída de bebidas e uma série de acessórios:
 - Placa de papelão para calibrar o(s) moedor(es) de café
 - Mangueira de conexão
 - Chave para ajustar o(s) moedor(es)
 - Tira com pastilhas de limpeza para a cafeteira
 - Escova para remoção de pó derramado (ingredientes)
 - Escova (espiral) para limpar a 'calha' e o(s) recipiente(s) de ingredientes
 - Funil para o procedimento de descalcificação
4. Coloque a saída de bebidas, deslize-a para sua posição, da esquerda para a direita (Fig. 1).
5. Conecte o tubo preto à unidade de mistura (Fig. 2A).
6. Conecte o tubo marrom à cafeteira (Fig. 2B).
7. Coloque a lixeira de volta.
8. Pendure a escova (Fig. 3A).
9. Encaixe a bandeja de gotejamento na parte frontal da máquina.
10. Remova o suporte de fixação da cafeteira, Torx 15 ou 5 mm plano (Fig. 3B).
Mantenha o suporte de fixação para o futuro transporte da máquina.
11. Conecte a máquina a um filtro de água ou diretamente ao fornecimento de água com a mangueira de conexão proporcionada.
12. Abra o fornecimento de água.
13. Insira o plugue na tomada elétrica (**aterrada!**).
14. Ligue a máquina usando o interruptor on/off (Fig. 3C).
15. Feche a porta.
16. Agora, siga o resto do procedimento de instalação na tela.
A duração é de pelo menos 30 minutos.

Para isso, você vai precisar:

- Ingredientes
- Balanças eletrônicas
- Xícara
- Jarra de 1 litro (no mínimo)