

# Schoonmaakinstructies



## DAGELIJKS

- ↳ mengbeker
- ↳ brewer
- ↳ afvalbak
- ↳ lekbak
- ↳ buitenkant

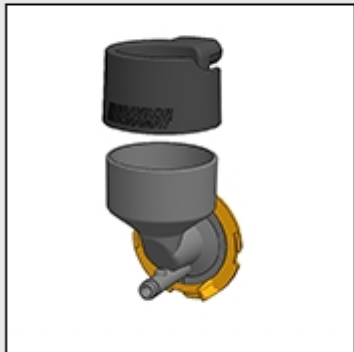
## WEKELIJKS

- ↳ canisters
- ↳ bonenhouder
- ↳ uitloop grinder
- ↳ ventilator
- ↳ binnenkant

scan de QR  
code voor  
meer  
informatie



## Dagelijks schoonmaken - mengbeker



- Verwijder de mengbeker
- Reinig de losse onderdelen met warm water en zeep (vaatwasserbestendig)
- Plaats alles correct terug
- Controleer alle aansluitingen
- Activeer 'spoelen machine'



## Dagelijks schoonmaken - brewer



- Verwijder de brewer
- Reinig de losse onderdelen met warm water en zeep (NIET vaatwasserbestendig)
- Plaats alles correct terug
- Controleer alle aansluitingen
- Activeer 'spoelen machine'



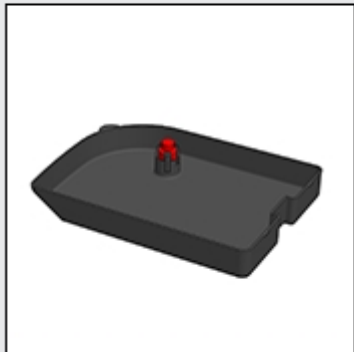
## Dagelijks schoonmaken - afvalbak



- Reinig de afvalbak met warm water en zeep (NIET vaatwasserbestendig)
- Droogmaken



## Dagelijks schoonmaken - lekbak



- Reinig de lekbak met warm water en zeep (NIET vaatwasserbestendig)
- Controleer de dobber



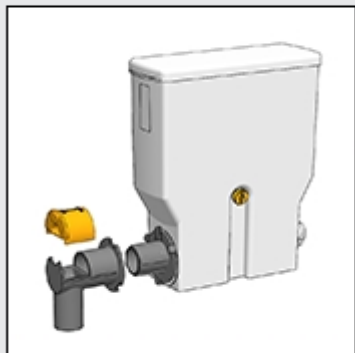
## Dagelijks schoonmaken - buitenkant



- Zet de machine uit
- Reinig de buitenkant van de machine en de lekbakplaat met een vochtige doek



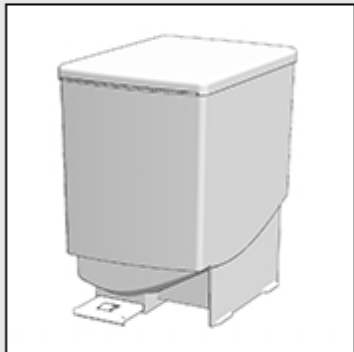
## Wekelijks schoonmaken - canisters



- Sluit de gele schuif
- Verwijder en leeg het canister
- Demonteer de uitloop
- Reinig de losse onderdelen DROOG, met een kwast
- Plaats alles correct terug
- Open de gele schuif
- Activeer 'spoelen machine'



## Wekelijks schoonmaken - bonenhouder

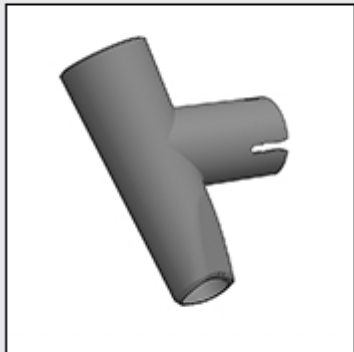


- Verwijder de bonenhouder
- Leeg de bonenhouder
- Reinig de bonenhouder (NIET vaatwasserbestendig)
- Goed droogmaken





## Wekelijks schoonmaken - uitloop grinder



- Verwijder de uitloop grinder
- Reinig het onderdeel met warm water en zeep (NIET vaatwasserbestendig)
- Goed droogmaken



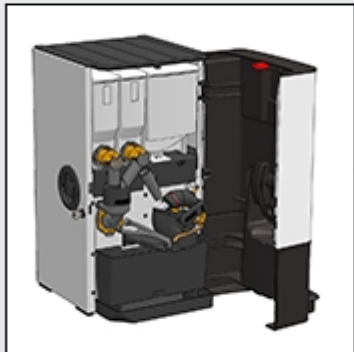
## Wekelijks schoonmaken - ventilator



- Zet de machine uit
- Reinig de rotor met warm water en zeep (NIET vaatwasserbestendig)
- Reinig het ventilatorhuis met een kwast en vochtige doek
- Plaats alles correct terug



## Wekelijks schoonmaken - binnenkant



- Verwijder de canister en bonenhouder
- Verwijder de lekbak en afvalbak
- Reinig de binnenkant van de machine met een vochtige doek

