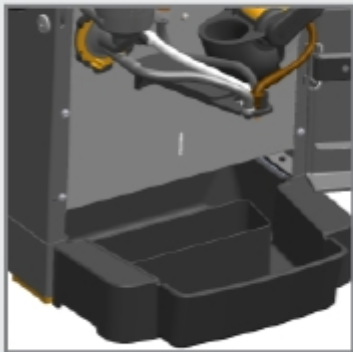


Sköljer kaffesystem



Sköljer kaffesystem



1. Öppna dörren och sätt i servicenyckeln
2. Ta bort sumplådan
3. Vrid spillbrickan 90° och skjut in den under maskinen så långt som möjligt
4. Ställ en 1-liters hink under dryckesutloppet (framför spillbrickan)



Maskinen värms upp



Sköljer kaffesystem



I följande steg

**KOMMER HETT VATTEN UT FRÅN
UTLOPPET**



Sköljer kaffesystem

5. Ta bort och töm kannan
6. Sätt tillbaka sumplådan och spillbrickan
7. Ta bort servicenyckeln och stäng dörren

