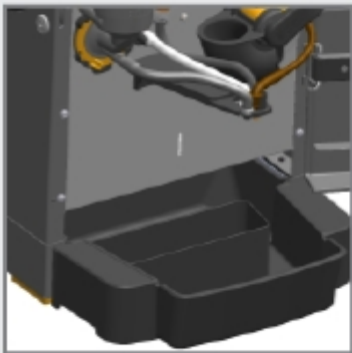


Spoelen koffiesysteem



Spoelen koffiesysteem



1. Open de deur en plaats de servicesleutel
2. Haal de afvalbak weg
3. Draai de lekbak 90° en schuif deze zo ver mogelijk onder de machine
4. Plaats een kan van 1 liter onder de dranken uitloop (voor de lekbak)



De machine is aan het opwarmen



Spoelen koffiesysteem



In de volgende stap

HEET WATER UIT DE UITLOOP



Spoelen koffiesysteem

5. Verwijder en leeg de kan
6. Plaats de afvalbak en lekbak terug
7. Verwijder de servicesleutel en sluit de deur

