

Czyszczenie zaparzacza



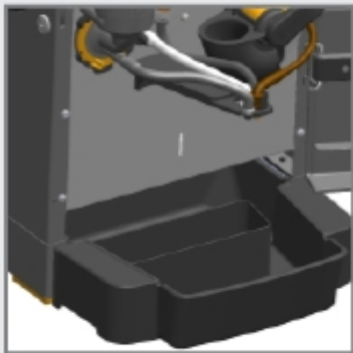
1. Otwórz drzwiczki lub włóż klucz serwisowy
2. Wyciągnij pojemnik na odpady
3. Obróć tacę ociekową o 90° i wsuń ją pod urządzenie tak głęboko jak to możliwe
4. Podstaw 1-litrowe wiaderko pod wylot napoju



Przerwanie tej procedury czyszczenia między czasami jest niemożliwe.



Czyszczenie zaparzacza



Czyszczenie zaparzacza



Na następnym etapie

**Z WYŁOTU BĘDZIE WYPŁYWAĆ
GORĄCA WODA**

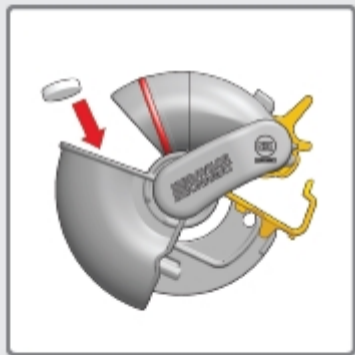


Czyszczenie zaparzacza

5. Wyciągnij i opróżnij dzbanek
6. Wrzuć tabletkę czyszczącą do komory zaparzacza
7. Umieść dzbanek ponownie w odpowiednim miejscu



Czyszczenie zaparzacza



Czyszczenie zaparzacza



**Z WYŁOTU BĘDZIE WYPŁYWAĆ
GORĄCA WODA**

Czyszczenie zaparzacza

8. Wyciągnij i opróżnij dzbanek
9. Umieść ponownie pojemnik na odpady i tacę ociekową w urządzeniu
10. Wyciągnij klucz serwisowy i zamknij drzwiczki

