

Pulizia del miscelatore



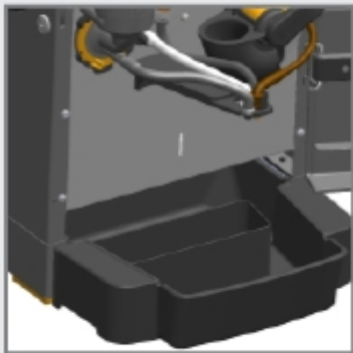
1. Aprire lo sportello e inserire la chiave di servizio
2. Rimuovere il cestino dei rifiuti
3. Ruotare il vassoio raccogli gocce a 90° e farlo scorrere sotto la macchina il più possibile
4. Collocare un contenitore da 1 litro sotto l'ugello della bevanda



Questa procedura di pulizia non può essere interrotta in fase di esecuzione.



Pulizia del miscelatore



Pulizia del miscelatore



Nella fase seguente

**DALL'UGELLO FUORIUSCIRÀ
ACQUA CALDA**

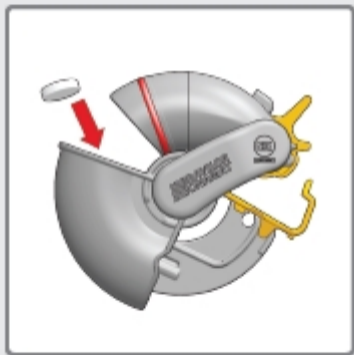


Pulizia del miscelatore

5. Rimuovere e svuotare la caraffa
6. Introdurre una tavoletta detergente nella camera del miscelatore
7. Riposizionare la caraffa



Pulizia del miscelatore



Pulizia del miscelatore



**DALL'UGELLO FUORIUSCIRÀ ACQUA
CALDA**

Pulizia del miscelatore

8. Rimuovere e svuotare la caraffa
9. Reinserrire il cestino dei rifiuti e il vassoio raccogli gocce in posizione
10. Rimuovere la chiave di servizio e chiudere lo sportello

