

Reinigen brewer



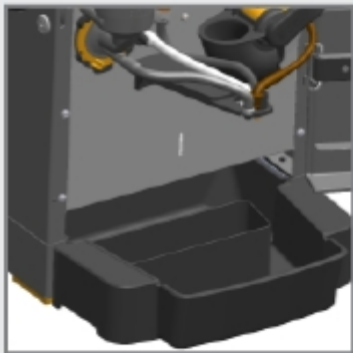
1. Open de deur en plaats de servicesleutel
2. Haal de afvalbak weg
3. Draai de lekbak 90° en schuif deze zo ver mogelijk onder de machine
4. Plaats een kan van 1 liter onder de drankenuitloop



Deze reinigingsprocedure kan tussentijds niet worden afgebroken.



Reinigen brewer



Reinigen brewer



In de volgende stap

HEET WATER UIT DE UITLOOP

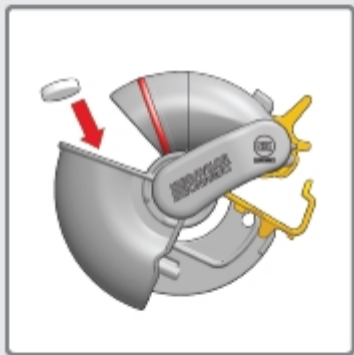


Reinigen brewer

5. Verwijder en leeg de kan
6. Laat een reinigingspil in de brewerhuis vallen
7. Plaats de kan terug



Reinigen brewer



Reinigen brewer



HEET WATER UIT DE UITLOOP

Reinigen brewer

8. Verwijder en leeg de kan
9. Plaats de afvalbak en lekbak terug
10. Verwijder de servicesleutel en sluit de deur

