

## Instrucciones de limpieza



### DIARIAMENTE

- ↳ vaso mezclador
- ↳ expend
- ↳ cubo de desechos
- ↳ bandeja de goteo
- ↳ superficie exterior

### SEMANALMENTE

- ↳ jarras
- ↳ contenedor de granos
- ↳ salida de molinillo
- ↳ ventilador
- ↳ interior

escanee el  
código QR si  
desea más  
información



## Limpieza diaria: vaso mezclador



- Retire el vaso mezclador
- Limpie las piezas sueltas con agua templada y jabón (apto para lavavajillas)
- Vuelva a colocarlas todas en su lugar correspondiente
- Compruebe todas las conexiones
- Active "aclarado la máquina"



## Limpieza diaria: expendedor



- Retire el expendedor
- Limpie las piezas sueltas con agua templada y jabón (NO apto para lavavajillas)
- Vuelva a colocarlas todas en su lugar correspondiente
- Compruebe todas las conexiones
- Active "aclarado la máquina"



## Limpieza diaria: cubo de desechos



- Limpie el cubo de residuos con agua templada y jabón (NO apto para lavavajillas)
- Séquelo



## Limpieza diaria: bandeja de goteo



- Limpie la bandeja de goteo con agua templada y jabón (NO apto para el lavavajillas)
- Compruebe el flotador



## Limpieza diaria: superficie exterior



- Encienda la máquina
- Limpie el exterior de la máquina y la placa de la bandeja de goteo con un paño húmedo



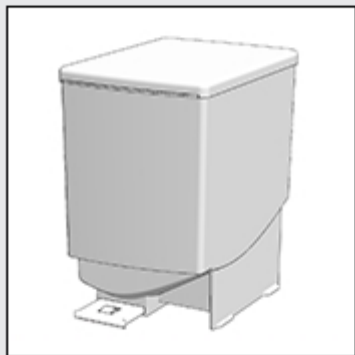
## Limpieza semanal: jarras



- Conecte el control deslizante amarillo
- Retire y vacíe la jarra
- Desmunte la salida
- SEQUE las piezas sueltas con un cepillo
- Vuelva a colocarlo todo de forma correcta
- Abra el control deslizante amarillo
- Active "aclarar máquina"



## Limpieza semanal: contenedor de granos

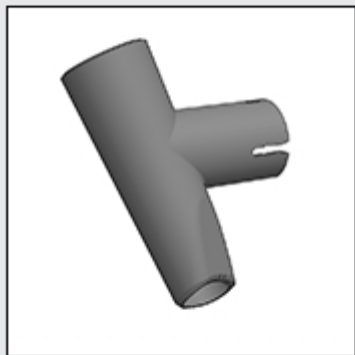


- Retire el contenedor de granos
- Vacíe el contenedor de grano
- Limpie el contenedor de granos (NO apto para lavavajillas)
- Séquelo de forma exhaustiva





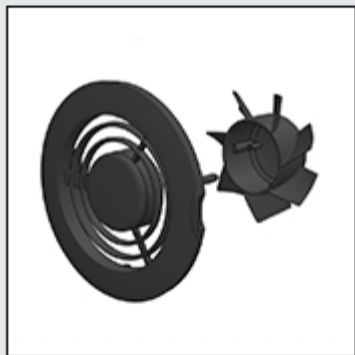
## Limpeza semanal: salida de molienda



- Retire la salida de molienda
- Limpie la pieza con agua caliente y jabón (NO apto para lavavajillas)
- Séquela de forma exhaustiva



## Limpeza semanal: ventilador



- Apague la máquina
- Limpie el rotor con agua templada y jabón (NO apto para lavavajillas)
- Limpie el alojamiento del ventilador con un cepillo o un paño húmedo
- Vuelva a colocar todo en su posición de forma correcta



## Limpieza semanal: interior



- Retire la jarra y el contenedor de granos
- Retire la bandeja de goteo y el cubo de desechos
- Limpie el interior de la máquina con un paño húmedo

