

Rengöringsinstruktioner



DAGLIGEN

- ↳ mixerskål
- ↳ bryggenhet
- ↳ sumplåda
- ↳ spillbricka
- ↳ utsida

EN GÅNG I VECKAN

- ↳ behållare
- ↳ bönbehållare
- ↳ kvarnutlopp
- ↳ fläkt
- ↳ insida

skanna QR-koden för mer information



Daglig rengöring - mixerskål



- Ta bort mixerskålen
- Rengör lösa delar med varmt vatten och såpa (diskmaskinsäker)
- Sätt tillbaka allting korrekt
- Kontrollera alla anslutningar
- Aktivera "skölj maskinen"



Daglig rengöring - bryggenheten



- Ta bort bryggenheten
- Rengör lösa delar med varmt vatten och såpa (EJ diskmaskinsäker)
- Sätt tillbaka allting korrekt
- Kontrollera alla anslutningar
- Aktivera "skölj maskinen"



Daglig rengöring - sumplåda



- Rengör sumplådan med varmt vatten och såpa (EJ diskmaskinsäker)
- Torka



Daglig rengöring - spillbricka



- Rengör spillbrickan med varmt vatten och såpa (EJ diskmaskinsäker)
- Kontrollera flottören



Daglig rengöring - utsida



- Stäng av maskinen
- Rengör maskinens utsida och spillbrickans spillfat med en fuktig trasa



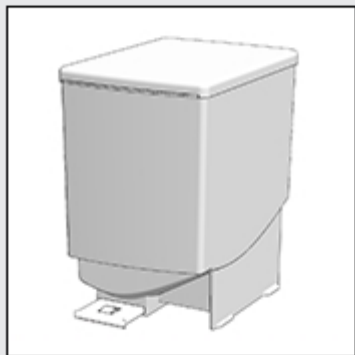
Veckovis rengöring - behållare



- Anslut den gula skivan
- Ta bort och töm behållaren
- Ta isär utloppet
- Rengör lösa delar TORRT, med en borste
- Sätt tillbaka allting korrekt
- Öppna den gula skivan
- Aktivera "skölj maskinen"



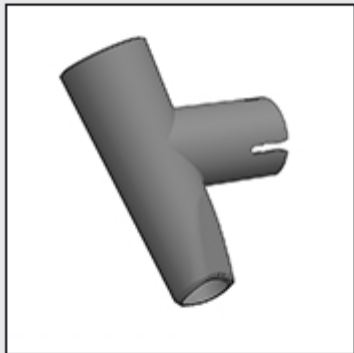
Veckovis rengöring - bönbehållare



- Ta bort bönbehållaren
- Töm bönbehållaren
- Rengör bönbehållaren (EJ diskmaskinsäker)
- Torka ordentligt



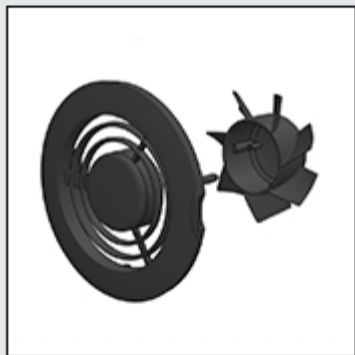
Veckovis rengöring - kvarnutlopp



- Ta bort kvarnutloppet
- Rengör delen med varmt vatten och såpa (EJ diskmaskinsäker)
- Torka ordentligt



Veckovis rengöring - fläkt



- Stäng av maskinen
- Rengör rotorn med varmt vatten och såpa (EJ diskmaskinsäker)
- Rengör fläkthöljet med en borste eller en fuktig trasa
- Sätt tillbaka allting på rätt plats



Rengör varje vecka - insida



- Ta bort behållarna och bönbehållaren
- Ta bort spillbrickan och sumplådan
- Rengör maskinens insida med en fuktig trasa

