

Wskazówki dotyczące czyszczenia



CODZIENNE

- ↳ komora miksera
- ↳ zaparzacze
- ↳ pojemnik na odpady
- ↳ taca ociekowa
- ↳ powierzchnia zewnętrzna

COTYGODNIOWE

- ↳ pojemniki
- ↳ pojemnik na ziarna
- ↳ wylot młynka
- ↳ wentylator
- ↳ wnętrze

zeskanuj kod QR, aby uzyskać więcej informacji



Czyszczenie codzienne – komora miksera



- Wyciągnij komorę miksera
- Umyj luźne części w ciepłej wodzie z mydłem (części można myć w zmywarce)
- Włóż wszystkie elementy ponownie do urządzenia, umieszczając je w prawidłowy sposób
- Sprawdź wszystkie połączenia
- Włącz „płukanie urządzenia”



Czyszczenie codzienne – zaparzacz



- Wyciągnij zaparzacze
- Umyj luźne części w ciepłej wodzie z mydłem (części można myć w zmywarce)
- Włóż wszystkie elementy ponownie do urządzenia, umieszczając je w prawidłowy sposób
- Sprawdź wszystkie połączenia
- Włącz „płukanie urządzenia”



Czyszczenie codzienne – pojemnik na odpady



- Umyj pojemnik na odpady w ciepłej wodzie z mydłem (pojemnik NIE nadaje się do mycia w zmywarce)
- Wysusz



Czyszczenie codzienne – taca ociekowa



- Umyj tacę ociekową w ciepłej wodzie z mydłem (taca **NIE** nadaje się do mycia w zmywarce)
- Sprawdź pływak



Czyszczenie codzienne – powierzchnia zewnętrzna



- Wyłącz urządzenie
- Wyczyść zewnętrzną powierzchnię urządzenia i płytę tacy ociekowej wilgotną szmatką



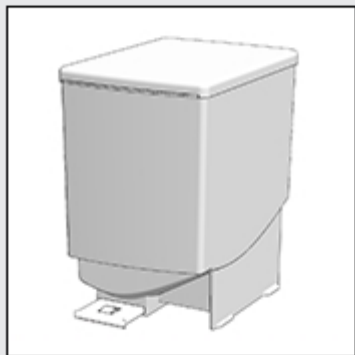
Czyszczenie cotygodniowe – pojemniki



- Podłącz żółty suwak
- Wyciągnij i opróżnij pojemnik
- Zdemontuj wylot
- Wyczyść luźne części NA SUCHO, używając szczotki
- Włóż wszystkie elementy ponownie do urządzenia, umieszczając je w prawidłowy sposób
- Otwórz żółty suwak
- Włącz „płukanie urządzenia”



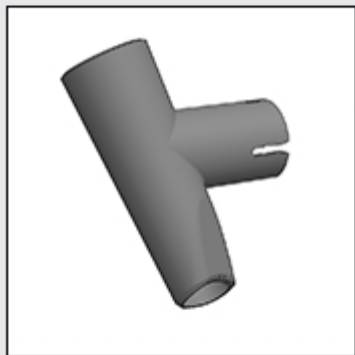
Czyszczenie cotygodniowe – pojemnik na ziarna



- Wyciągnij pojemnik na ziarna
- Opróżnij pojemnik na ziarna
- Wyczyść pojemnik na ziarna (pojemnik NIE nadaje się do mycia w zmywarce)
- Dokładnie wysusz pojemnik



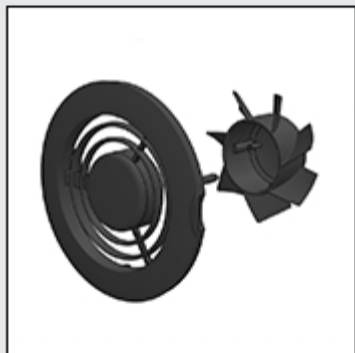
Czyszczenie cotygodniowe – wylot młynka



- Wyciągnij wylot młynka
- Umyj go w gorącej wodzie z mydłem (wylot NIE nadaje się do mycia w zmywarce)
- Dokładnie wysusz wylot



Czyszczenie cotygodniowe – wentylator



- Wyłącz urządzenie
- Umyj wirnik w ciepłej wodzie z mydłem (wirnik NIE nadaje się do mycia w zmywarce)
- Wyczyść obudowę wentylatora szczotką lub wilgotną szmatką
- Włóż wszystkie elementy ponownie do urządzenia, umieszczając je w prawidłowy sposób



Czyszczenie cotygodniowe – wewnątrz



- Wyciągnij pojemnik i pojemnik na ziarna
- Wyciągnij tacę ociekową i pojemnik na odpady
- Wyczyść wewnątrz urządzenia wilgotną szmatką

