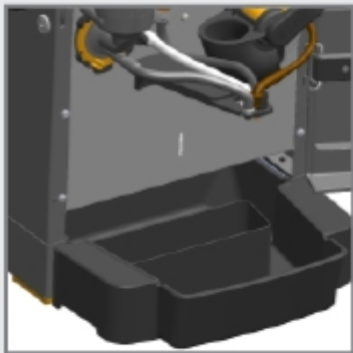


Aclarando sistema de café



Aclarando sistema de café



1. Abra la puerta e introduzca la llave de servicio
2. Retire el cubo de desechos
3. Gire la bandeja de goteo 90° y deslícela debajo de la máquina todo lo posible
4. Coloque una jarra de 1 litro debajo de la salida de la bebida (delante de la bandeja de goteo)



La máquina se está calentando



Aclarando sistema de café



En el siguiente paso

**SALDRÁ AGUA CALIENTE DE LA
SALIDA**



Aclarando sistema de café

5. Retire y vacíe la jarra
6. Coloque el cubo de desechos y la bandeja de goteo en su lugar
7. Extraiga la llave de servicio y cierre la puerta

