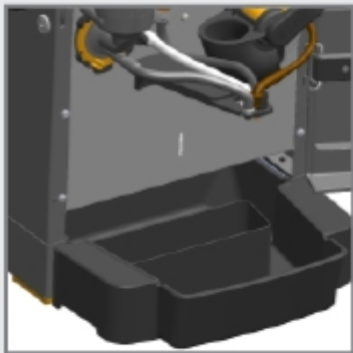


Płukanie układu kawy



Płukanie układu kawy



1. Otwórz drzwiczki lub włóż klucz serwisowy
2. Wyciągnij pojemnik na odpady
3. Obróć tacę ociekową o 90° i wsuń ją pod urządzenie tak głęboko jak to możliwe
4. Umieść 1-litrowe wiaderko pod wylotem napoju (przed tacą ociekową)



Urządzenie nagrzewa się



Płukanie układu kawy



Na następnym etapie

**Z WYŁOTU BĘDZIE WYPŁYWAĆ
GORĄCA WODA**



Płukanie układu kawy

5. Wyciągnij i opróżnij dzbanek
6. Umieść ponownie pojemnik na odpady i tacę ociekową w urządzeniu
7. Wyciągnij klucz serwisowy i zamknij drzwiczki

