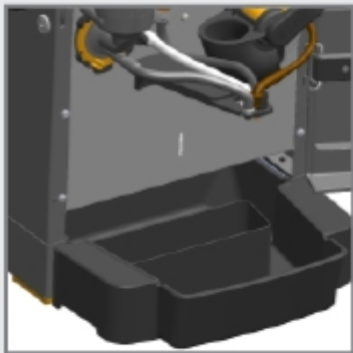


Rinçage de système de café



Rinçage de système de café



1. Ouvrez la porte et insérez la clé de service
2. Retirez la poubelle
3. Tournez le collecteur à 90° et faites-le glisser sous la machine, aussi loin que possible
4. Placez un seau de 1 litre sous la sortie des boissons (devant le collecteur)



La machine chauffe



Rinçage de système de café



À l'étape suivante

**DE L'EAU CHAUDE S'ÉCOULE DE
LA SORTIE**



Rinçage de système de café

5. Retirez et videz le pot
6. Remettez la poubelle et le collecteur en place
7. Retirez la clé de service et fermez la porte

