

Rengör bryggenheten



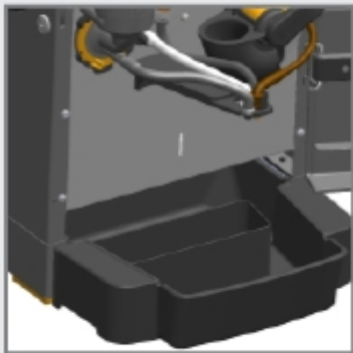
1. Öppna dörren och sätt i servicenyckeln
2. Ta bort sumplådan
3. Vrid spillbrickan 90° och skjut in den under maskinen så långt som möjligt
4. Ställ en 1-liters hink under dryckesutloppet



Denna rengöringsprocedur kan inte avbrytas i förväg.



Rengör bryggenheten



Rengör bryggenheten



I följande steg

**KOMMER HETT VATTEN UT FRÅN
UTLOPPET**

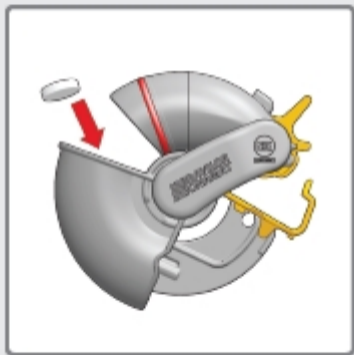


Rengör bryggenheten

5. Ta bort och töm kannan
6. Släpp ner en rengöringstablett i bryggkammaren
7. Ställ tillbaka kannan



Rengör bryggenheten



Rengör bryggenheten



**HETT VATTEN KOMMER UT FRÅN
UTLOPPET**

Rengör bryggenheten

8. Ta bort och töm kannan
9. Sätt tillbaka sumplådan och spillbrickan
10. Ta bort servicenyckeln och stäng dörren

