



### Krav för avkalkning:

- 10-liters hink
- 500-ml kanna
- 100 g Renegite
- handskar



## Avkalkning

Avkalkningsprogrammet körs genom att följa instruktionerna på skärmen och tar mellan 40 och 50 minuter.



Lämna inte maskinen utan tillsyn under avkalkning.

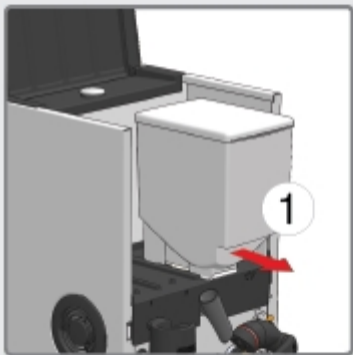
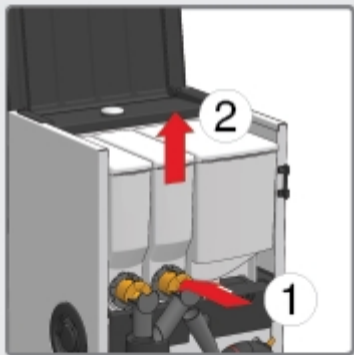


## Avkalkning

1. Öppna dörren och sätt i servicenyckeln
2. Flytta behållarnas orange avstängningsventiler till stängt läge och öppna locket
3. Ta bort behållarna från maskinen
4. Ta bort bönbehållaren
5. Skjut bort spillbrickan och sumplådan



## Avkalkning



## Avkalkning



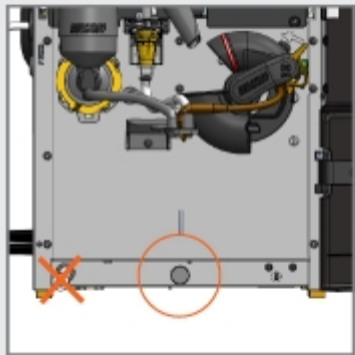
Bär handskar, vattnet kan vara hett.



6. Drag ut dräneringsslangen så långt det går
7. Ställ en 10-liters hink under dräneringsslangen
8. Ta bort proppen från slangen och töm maskinen helt (ca 2,5 liter)



## Avkalkning



## Avkalkning

9. Sätt tillbaka proppen i dräneringsslangen och töm hinken
10. Lös upp 100 g Renegite i en  $\frac{1}{2}$  liter vatten som är 60 °C



Lös upp Renegite helt.



Detta program kan inte avbrytas i förväg.



## Avkalkning

11. Ta bort locket från fyllnadsöppningen och sätt tratten på plats
12. Häll Renegite-lösningen genom tratten i fyllnadsöppningen
13. Ta bort tratten och sätt tillbaka proppen
14. Ställ 10-liters hinken under DRYCKESUTLOPPET

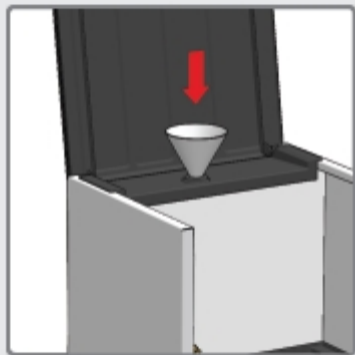


Fortsätt avkalkningen





## Avkalkning



## Avkalkning



**I följande steg**

**KOMMER HETT VATTEN UT FRÅN  
UTLOPPET**



## Avkalkning



**Sköljvatten kommer ut från  
dryckesutloppet.**

**Vänta.**

## Avkalkning



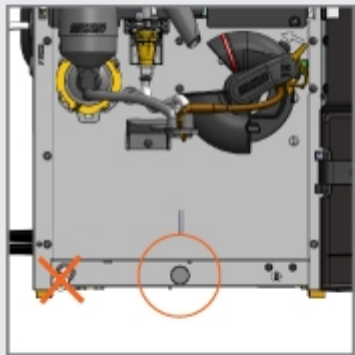
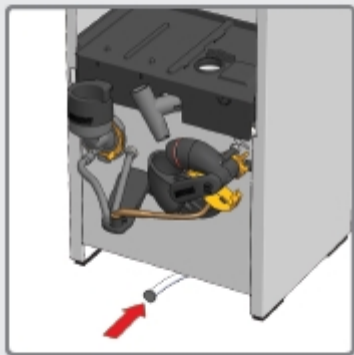
Bär handskar, vattnet kan vara hett.



15. Ställ en 10-liters hink under dräneringsslangen
16. Ta bort proppen från slangen och töm maskinen helt (ca 2,5 liter)



## Avkalkning



## Avkalkning

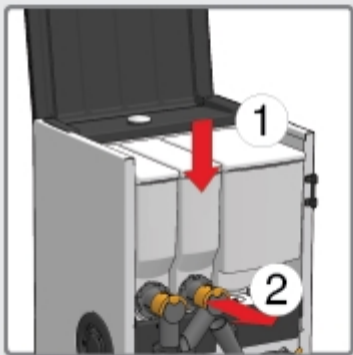
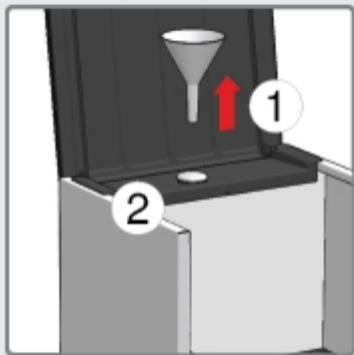
17. Sätt tillbaka proppen i dräneringsslangen
18. Tryck tillbaka hela dräneringsslangen i maskinen
19. Sätt tillbaka bönbehållaren och behållarna
20. Stäng locket och flytta behållarnas orange skivor till öppet läge
21. Ställ en kanna (500 ml) under dryckesutloppen



Starta eftersköljningen



## Avkalkning



## Avkalkning



**I följande steg**

**KOMMER HETT VATTEN UT FRÅN  
UTLOPPET**

