



Requisiti per la decalcificazione:

- contenitore da 10 litri
- caraffa da 500 ml
- 100 grammi di Renegite
- guanti



Decalcificazione

Per eseguire il programma di decalcificazione attenersi alle istruzioni a schermo; il programma richiede dai 40 ai 50 minuti.



Non lasciare la macchina incustodita durante la decalcificazione.

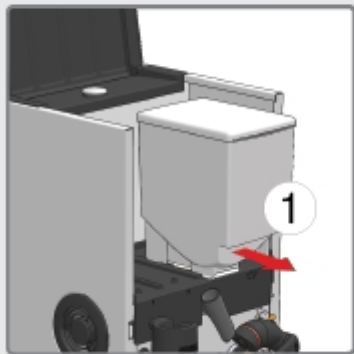
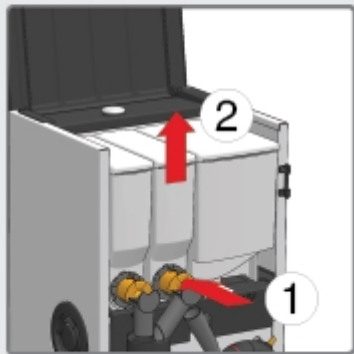


Decalcificazione

1. Aprire lo sportello e inserire la chiave di servizio
2. Portare le valvole di intercettazione arancioni dei contenitori in posizione di chiusura e aprire il coperchio
3. Rimuovere i contenitori dalla macchina
4. Rimuovere il contenitore dei chicchi dalla macchina
5. Estrarre il vassoio raccogliogocce e il cestino dei rifiuti



Decalcificazione



Decalcificazione



Indossare i guanti, l'acqua può essere calda.



6. Tirare il flessibile di scarico il più possibile verso l'esterno

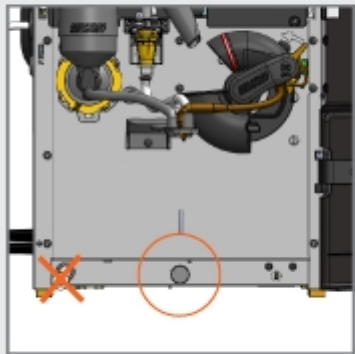


7. Collocare un contenitore da 10 litri sotto il flessibile di scarico

8. Rimuovere il tappo dal flessibile e scaricare completamente la macchina (circa 2,5 litri)



Decalcificazione



Decalcificazione

9. Reinscrivere il tappo sul flessibile di scarico e svuotare il contenitore

10. Sciogliere 100 g di Renegite in mezzo litro d'acqua a 60 °C



Sciogliere completamente il Renegite.



Questo programma non può essere interrotto durante l'esecuzione.



Decalcificazione

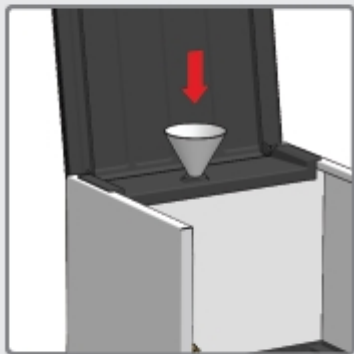
11. Rimuovere il tappo dal foro di riempimento e introdurre l'imbuto
12. Versare la soluzione di Renegite attraverso l'imbuto nel foro di riempimento
13. Rimuovere l'imbuto e reinserire il tappo
14. Collocare il contenitore da 10 litri sotto l'UGELLO DELLA BEVANDA



Procedere con la
decalcificazione



Decalcificazione



Decalcificazione



Nella fase seguente

**DALL'UGELLO FUORIUSCIRÀ
ACQUA CALDA**



Decalcificazione



Dall'ugello della bevanda fuoriuscirà l'acqua di risciacquo.

Attendere.

Decalcificazione



Indossare i guanti, l'acqua può essere calda.

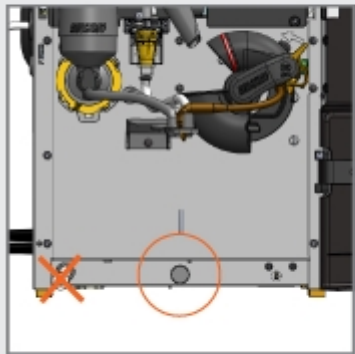
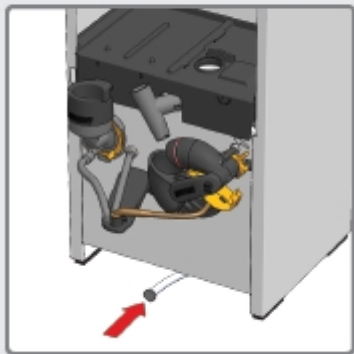


15. Collocare il contenitore da 10 litri sotto il flessibile di scarico

16. Rimuovere il tappo dal flessibile e scaricare completamente la macchina (circa 2,5 litri)



Decalcificazione



Decalcificazione

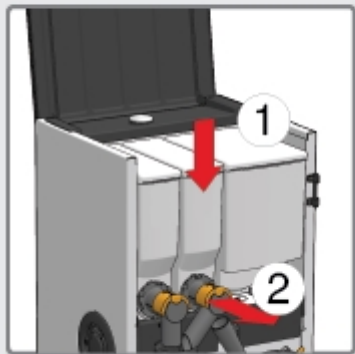
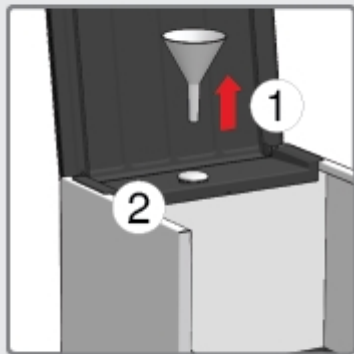
17. Reinserire il tappo sul flessibile di scarico
18. Reintrodurre tutto il flessibile di scarico nella macchina
19. Reinserire il contenitore dei chicchi e i contenitori
20. Chiudere il coperchio e portare i cursori arancioni dei contenitori in posizione di apertura
21. Collocare una caraffa (500 ml) sotto gli ugelli della bevanda



Avviare la fase di post risciacquo



Decalcificazione



Decalcificazione



Nella fase seguente

**DALL'UGELLO FUORIUSCIRÀ
ACQUA CALDA**

