



Bereithalten für Entkalken:

- 10-l-Eimer
- 500-ml-Kanne
- 100 g Renegite
- Handschuhe



## Entkalkung

Entkalkungsprogramm läuft, folgen Sie den Anweisungen auf dem Bildschirm. Dauer 40 bis 50 Minuten.



**Maschine während des Entkalkens nicht unbeaufsichtigt lassen.**

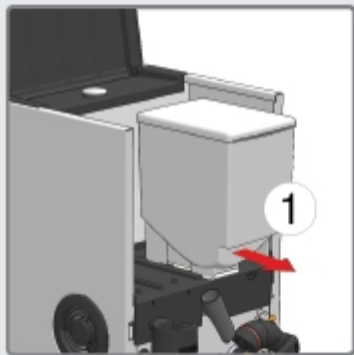
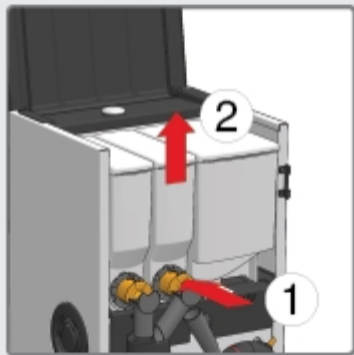


## Entkalkung

1. Tür öffnen oder Serviceschlüssel einsetzen
2. Schließen Sie die orangefarbenen Abschaltventile der Behälter und öffnen Sie die Abdeckung
3. Behälter aus der Maschine nehmen
4. Bohnenbehälter entnehmen
5. Tropfschale und Abfalleimer beiseite schieben



## Entkalkung



## Entkalkung



**Tragen Sie Handschuhe, das Wasser kann heiß sein!**



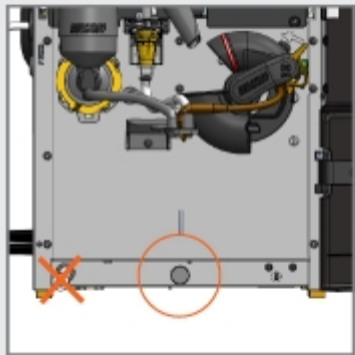
**6. Abflussschlauch soweit wie möglich herausziehen**

**7. Stellen Sie einen 10-l-Eimer unter den Abflussschlauch**

**8. Schlauchstopfen abziehen und Maschine leerlaufen lassen (ca. 2,5 Liter)**



## Entkalkung



## Entkalkung

9. Abflussschlauch wieder verschließen und Eimer leeren

10. 100 g Renegite in einem halben Liter Warmwasser (60 °C) auflösen



Das Renegite muss vollständig aufgelöst sein.



Das Programm kann nicht abgebrochen werden.



## Entkalkung

11. Verschluss der Füllöffnung entfernen und Trichter einsetzen
12. Renegite-Lösung durch den Trichter in die Füllöffnung laufen lassen
13. Trichter entfernen und Öffnung wieder verschließen
14. Stellen Sie einen 10-l-Eimer unter den GETRÄNKEAUSLASS

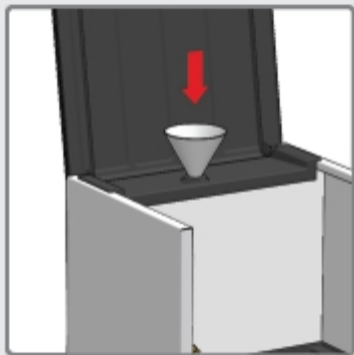


Weiter entkalken





## Entkalkung



## Entkalkung



**Beim folgenden Schritt**

**HEISSES WASSER AUS DEM  
AUSLASS**



## Entkalkung



**Spülwasser tritt aus dem  
Getränkeauslass aus.**

**Bitte warten.**

## Entkalkung



**Tragen Sie Handschuhe, das Wasser kann heiß sein!**

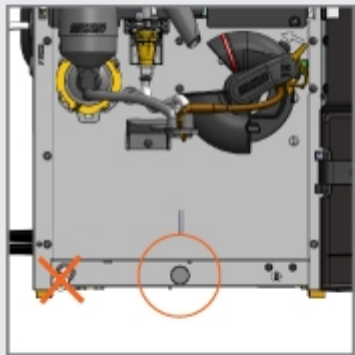
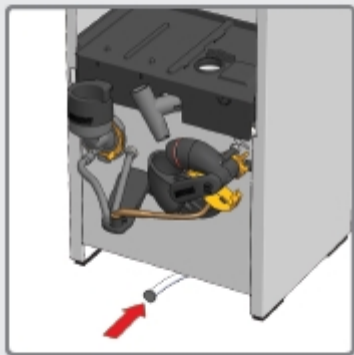


**15. Stellen Sie einen 10-l-Eimer unter den Abflussschlauch**

**16. Schlauchstopfen abziehen und Maschine leerlaufen lassen (ca. 2,5 Liter)**



## Entkalkung



## Entkalkung

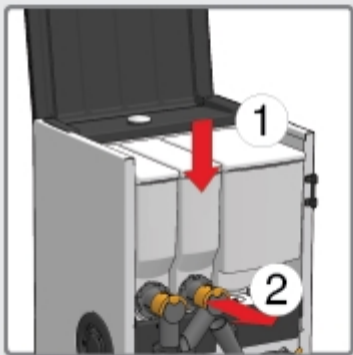
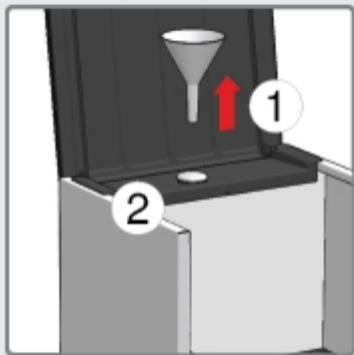
17. Abflussschlauch wieder mit Stopfen verschließen
18. Abflussschlauch wieder in die Maschine schieben
19. Bohnen- und andere Behälter wieder einsetzen
20. Deckel schließen und schließen Sie die orangefarbenen Schieber der Behälter
21. Stellen Sie eine Kanne (500 ml) unter den Getränkeauslass



Nachspülen starten



## Entkalkung



## Entkalkung



**Beim folgenden Schritt**

**HEISSES WASSER AUS DEM  
AUSLASS**

