



Wymagania dotyczące odkamieniania:

- 10-litrowe wiadro
- dzbanek 500 ml
- 100 gramów środka Renegite
- rękawiczki



Odkamienianie

Realizacja programu odkamieniania polega na postępowaniu zgodnie ze wskazówkami wyświetlanymi na ekranie i zajmuje od 40 do 50 minut.



Podczas odkamieniania nie należy pozostawiać urządzenia bez nadzoru.

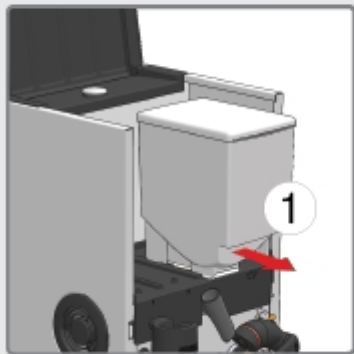
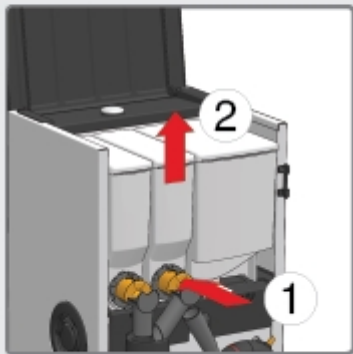


Odkamienianie

1. Otwórz drzwiczki lub włóż klucz serwisowy
2. Przesuń pomarańczowe zawory odcinające pojemników, ustawiając je w położeniu zamknięcia i otwórz pokrywę
3. Wyjmij pojemniki z urządzenia
4. Wyjmij pojemnik na ziarna
5. Odsuń tacę ociekową i pojemnik na odpady



Odkamienianie



Odkamienianie



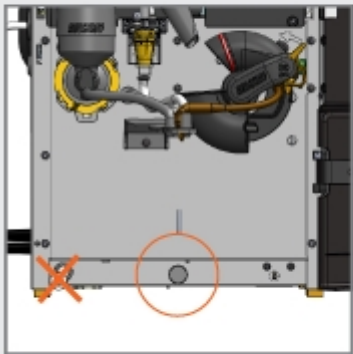
Załóż rękawiczki, ponieważ woda może być gorąca.



6. Wyciągnij maksymalnie wąż spustowy
7. Podstaw 10-litrowe wiadro pod wąż spustowy
8. Wyciągnij zaślepkę z węża i całkowicie opróżnij urządzenie (ok. 2,5 litra)



Odkamienianie



Odkamienianie

9. Zatkaj wąż spustowy ponownie i opróżnij wiadro
10. Rozpuść 100 gramów środka Renegite w 500 ml wody o temperaturze 60°C



Całkowicie rozpuść środek Renegite.



Przerwanie tego programu między czasami jest niemożliwe.



Odkamienianie

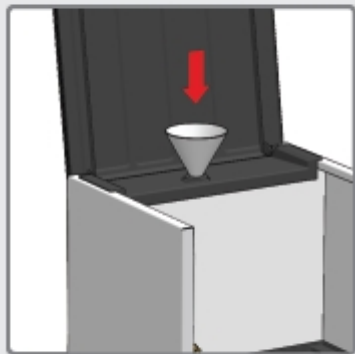
11. Wyciągnij zaślepkę z otworu do napełniania i włóż w niego lejek
12. Wlej roztwór środka Renegite przez lejek do otworu do napełniania
13. Wyciągnij lejek i załóż ponownie zaślepkę
14. Podstaw 10-litrowe wiadro pod WYLOT NAPOJU



Kontynuuj odkamienianie



Odkamienianie



Odkamienianie



Na następnym etapie

**Z WYŁOTU BĘDZIE WYPŁYWAĆ
GORĄCA WODA**



Odkamienianie



Z wylewki napojów będzie wypływać woda procesu płukania.

Proszę czekać.

Odkamienianie



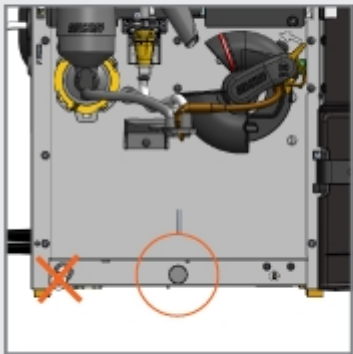
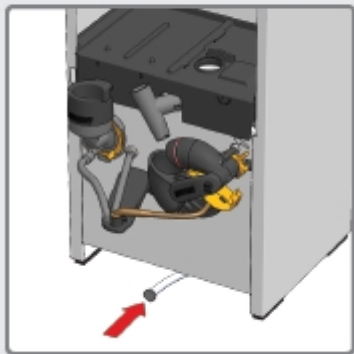
Załóż rękawiczki, ponieważ woda może być gorąca.



15. Podstaw 10-litrowe wiadro pod wąż spustowy
16. Wyciągnij zaślepkę z węża i całkowicie opróżnij urządzenie (ok. 2,5 litra)



Odkamienianie



Odkamienianie

17. Zatkaj ponownie wąż spustowy

18. Wepchnij cały wąż spustowy ponownie do urządzenia

19. Włóż pojemnik na ziarna i pojemniki ponownie do urządzenia

20. Zamknij pokrywę i ustaw pomarańczowe suwaki pojemników w położeniu otwarcia

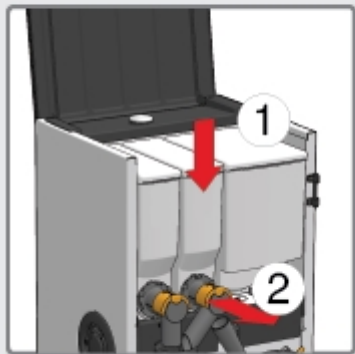
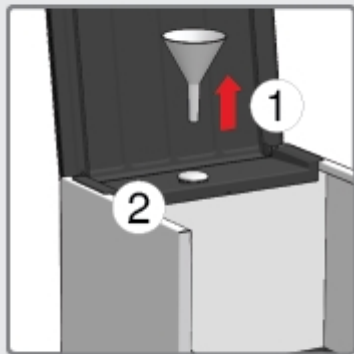
21. Podstaw dzbanek (500 ml) pod wyloty napoju



Rozpocznij płukanie po płukaniu właściwym



Odkamienianie



Odkamienianie



Na następnym etapie

**Z WYŁOTU BĘDZIE WYPŁYWAĆ
GORĄCA WODA**

