

Rengjør bryggeren



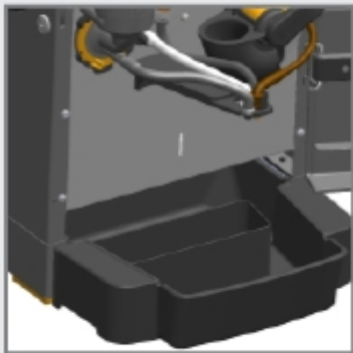
1. Åpne døren og sett inn servicenøkkelen
2. Fjern avfallskurven
3. Roter oppsamlingsbrettet 90° og skyv det under maskinen så langt som mulig
4. Plasser en 1-litersbøtte under drikkeutløpet



Denne rengjøringsprosedyren kan ikke avbrytes mellom tider.



Rengjør bryggeren



Rengjør bryggeren



I det følgende steget

**VIL VARMT VANN KOMME UT AV
UTLØPET**

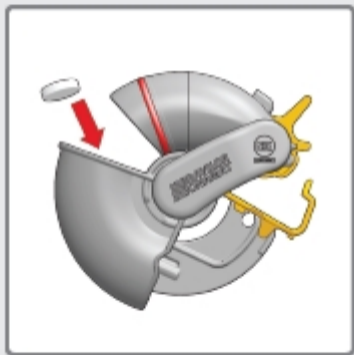


Rengjør bryggeren

5. Ta ut og tøm muggen
6. Slipp en rengjørings-tablett ned i brygge-kammeret
7. Sett muggen tilbake på plass



Rengjør bryggeren



Skulle kaffesystemet



1. Åpne døren og sett inn servicenøkkelen
2. Fjern avfallskurven
3. Roter oppsamlingsbrettet 90° og skyv det under maskinen så langt som mulig
4. Plasser en 1-litersbøtte under drikkeutløpet (foran oppsamlingsbrettet)



Maskinen varmes opp



Rengjør bryggeren

8. Ta ut og tøm muggen
9. Sett avfallskurven og oppsamlingsbrettet tilbake på plass
10. Ta ut servicenøkkelen og lukk døren

