

Istruzioni per la pulizia



GIORNALIERA

- ↳ contenitore di miscelazione
- ↳ miscelatore
- ↳ cestino dei rifiuti
- ↳ vassoio raccogli gocce
- ↳ superficie esterna

SETTIMANALE

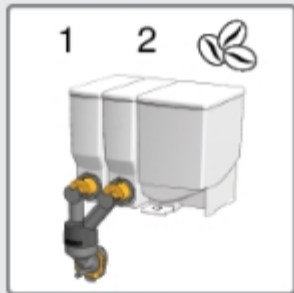
- ↳ contenitori
- ↳ contenitore dei chicchi
- ↳ ugello del macinacaffè
- ↳ ventola
- ↳ interno

per maggiori
informazioni
scannerizzare
il codice QR



Riempire il contenitore dei chicchi

Riempire il contenitore per chicchi di caffè.



Pulizia giornaliera: contenitore di miscelazione



- Rimuovere il contenitore di miscelazione
- Pulire le parti staccate con acqua calda e sapone (lavabili in lavastoviglie)
- Reinstallare tutto correttamente
- Controllare tutti i collegamenti
- Attivare "risciacquo della macchina"



Pulizia giornaliera: miscelatore



- Rimuovere il miscelatore
- Pulire le parti staccate con acqua calda e sapone (NON lavabili in lavastoviglie)
- Reinstallare tutto correttamente
- Controllare tutti i collegamenti
- Attivare "risciacquo della macchina"



Pulizia giornaliera: cestino dei rifiuti



- Pulire il cestino dei rifiuti con acqua calda e sapone (NON lavabile in lavastoviglie)
- Asciugare



Pulizia giornaliera: vassoio raccogli gocce



- Pulire il vassoio raccogli gocce con acqua calda e sapone (**NON** lavabile in lavastoviglie)
- Controllare il dispositivo



Pulizia giornaliera: superficie esterna



- Spegnere la macchina
- Pulire l'esterno della macchina e la piastra del vassoio raccogliogocce con un panno umido



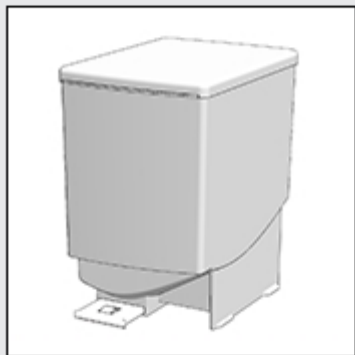
Pulizia settimanale: contenitori



- Chiudere il cursore giallo
- Rimuovere e svuotare il contenitore
- Smontare l'ugello
- Pulire le parti staccate a SECCO, con una spazzola
- Reinstallare tutto correttamente
- Aprire il cursore giallo
- Attivare "risciacquo della macchina"



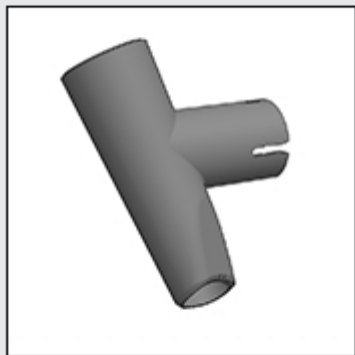
Pulizia settimanale: contenitore dei chicchi



- Rimuovere il contenitore dei chicchi di caffè
- Svuotarlo
- Pulirlo (NON lavabile in lavastoviglie)
- Asciugare con cura



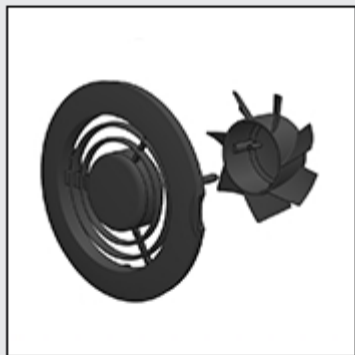
Pulizia settimanale: ugello del macinacaffè



- Rimuovere l'ugello del macinacaffè
- Pulire la parte con acqua calda e sapone (NON lavabile in lavastoviglie)
- Asciugare con cura



Pulizia settimanale: ventola



- Spegnere la macchina
- Pulire il rotore con acqua calda e sapone (NON lavabile in lavastoviglie)
- Pulire l'alloggiamento della ventola con una spazzola o un panno umido
- Reinstallare tutto correttamente



Pulizia settimanale: interno



- Rimuovere il contenitore e il contenitore dei chicchi
- Rimuovere il vassoio raccogli gocce e il cestino dei rifiuti
- Pulire l'interno della macchina con un panno umido

