



## TÄGLICH

- ↳ Mischbecher
- ↳ Brüher
- ↳ Tresterbehälter
- ↳ Tropfschale
- ↳ Außenflächen

## WÖCHENTLICH

- ↳ Behälter
- ↳ Bohnenbehälter
- ↳ Auslass Mahlwerk
- ↳ Gebläse
- ↳ Innen

QR-Code für  
weitere Infos  
scannen



## Tägliche Reinigung - Mischbecher



- Mischbecher entnehmen
- Bewegliche Teile mit Warmwasser und Spülmittel reinigen (Spülmaschinenfest)
- Alle Teile wieder korrekt einbauen
- Alle Anschlüsse prüfen
- 'Maschine spülen' auswählen



## Tägliche Reinigung - Brüher



- Brüher entnehmen
- Bewegliche Teile mit Warmwasser und Spülmittel reinigen (Spülmaschinenfest)
- Alle Teile wieder korrekt einbauen
- Alle Anschlüsse prüfen
- 'Maschine spülen' anwählen



## Tägliche Reinigung - Tresterbehälter



- Tresterbehälter mit Warmwasser und Spülmittel reinigen (NICHT Spülmaschinenfest)
- Trocknen



## Tägliche Reinigung - Tropfschale



- Tropfschale mit Warmwasser und Spülmittel reinigen (NICHT Spülmaschinenfest)
- Info abrufen



## Tägliche Reinigung - Außenflächen



- Maschine ausschalten
- Maschine und Tropfschale mit einem feuchten Tuch äußerlich reinigen



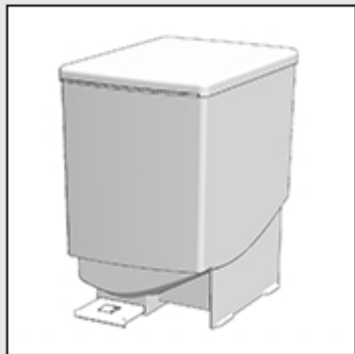
## Wöchentliche Reinigung - Behälter



- Gelben Schieber aufsetzen
- Behälter entnehmen und leeren
- Auslass zerlegen
- Bewegliche Teile mit Bürste TROCKEN reinigen
- Alle Teile wieder korrekt einbauen
- Gelben Schieber öffnen
- 'Maschine spülen' anwählen



## Wöchentliche Reinigung - Bohnenbehälter

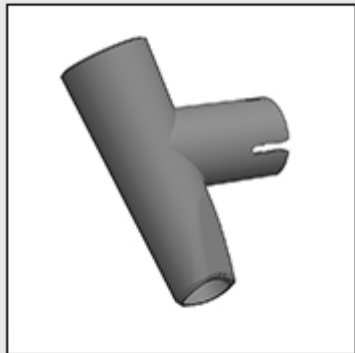


- Bohnenbehälter entfernen
- Bohnenbehälter leeren
- Bohnenbehälter reinigen  
(NICHT Spülmaschinenfest)
- Sorgfältig trocknen





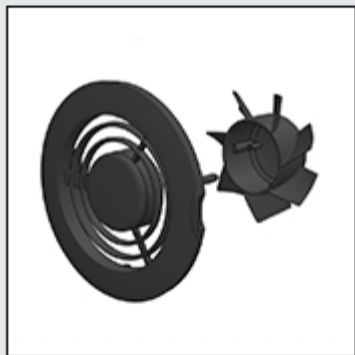
## Wöchentliche Reinigung - Auslass Mahlwerk



- Auslass Mahlwerk entfernen
- Mit Warmwasser und Spülmittel reinigen (NICHT Spülmaschinenfest)
- Sorgfältig trocknen



## Wöchentliche Reinigung - Ventilator



- Maschine ausschalten
- Rotor mit Warmwasser und Spülmittel reinigen (NICHT Spülmaschinenfest)
- Ventilatorgehäuse mit Bürste oder feuchtem Tuch reinigen
- Alle Teile wieder korrekt einbauen



## Wöchentlich reinigen - Innen



- Behälter und Bohnenbehälter entfernen
- Tropfschale und Abfalleimer entfernen
- Maschine innen mit feuchtem Tuch reinigen

