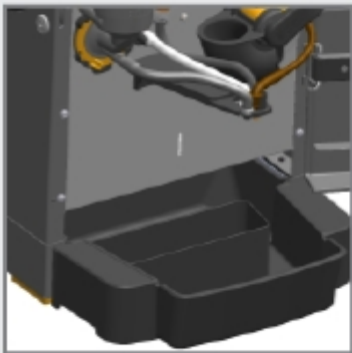


Skylle kaffesystemet



Skulle kaffesystemet



1. Åpne døren og sett inn servicenøkkelen
2. Fjern avfallskurven
3. Roter oppsamlingsbrettet 90° og skyv det under maskinen så langt som mulig
4. Plasser en 1-litersbøtte under drikkeutløpet (foran oppsamlingsbrettet)



Maskinen varmes opp



Skulle kaffesystemet



I det følgende steget

**VIL VARMT VANN KOMME UT AV
UTLØPET**



Skulle kaffesystemet

5. Ta ut og tøm muggen
6. Sett avfallskurven og oppsamlingsbrettet tilbake på plass
7. Ta ut servicenøkkelen og lukk døren

