

Limpieza del grupo de café



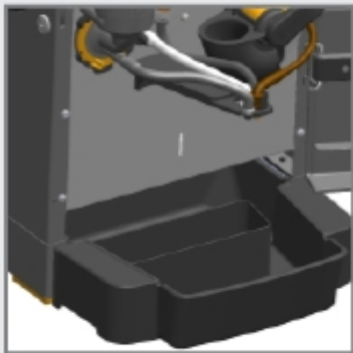
1. Abra la puerta e introduzca la llave de servicio
2. Retire el cubo de desechos
3. Gire la bandeja de goteo 90° y deslícela debajo de la máquina todo lo posible
4. Coloque un cubo de 1 litro debajo de la salida de la bebida



Este procedimiento de limpieza no se puede cancelar entre las operaciones.



Limpieza del expendedor de infusiones



Limpieza del expendedor de infusiones



En el siguiente paso

**SALDRÁ AGUA CALIENTE DE LA
SALIDA**

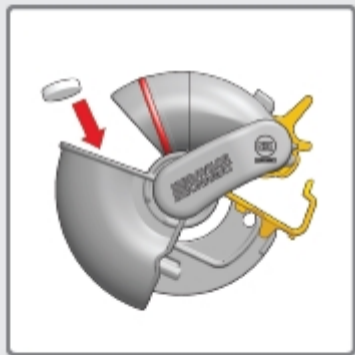


Limpieza del expendededor de infusiones

5. Retire y vacíe la jarra
6. Introduzca una pastilla de limpieza en la cámara del dispensador
7. Coloque de nuevo la jarra en su lugar



Limpieza del expendedor de infusiones



Limpieza del expendedor de infusiones



**SALDRÁ AGUA CALIENTE DE LA
SALIDA**

Limpieza del grupo de extracción de café

8. Retire y vacíe la jarra
9. Coloque el cubo de desechos y la bandeja de goteo en su lugar
10. Extraiga la llave de servicio y cierre la puerta

