



Utstyr for avkalking:

- 10-litersbøtte
- 500-ml mugge
- 100 grams Regeni
- hansker



Beleggfjerning

Avkalkingsprogrammet utføres ved å følge instruksjonene på skjermen, og det tar 40 - 50 minutter.



Ikke la maskinen stå uten tilsyn mens den avkalles.

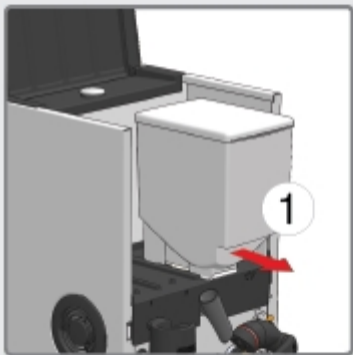
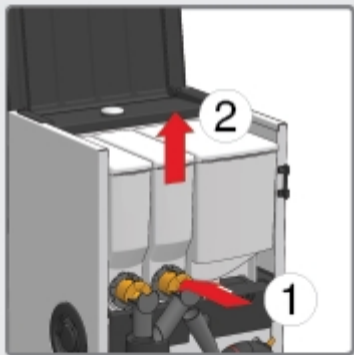


Avkalking

1. Åpne døren og sett inn servicenøkkelen
2. Skru de oransje sperreventilene på beholderne til lukket posisjon og åpne dekslet
3. Ta beholderne ut av maskinen
4. Fjern bønnnetanken
5. Dra vekk oppsamlingsbrettet og avfallskurven



Avkalking



Avkalking



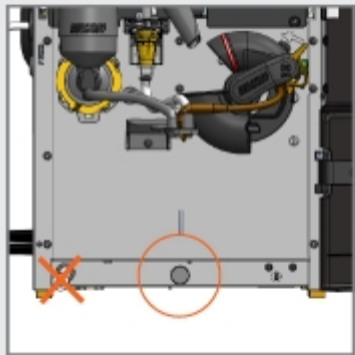
Bruk hansker, vannet kan være varmt.



- 6. Dra ut dreneringsslangen så langt ut den går**
- 7. Plasser en 10-litersbøtte under dreneringsslangen**
- 8. Dra ut pluggen fra slangen og tøm maskinen helt (omtrent 2,5 liter)**



Avkalking



Avkalking

9. Sett inn pluggen i avløpsslangen igjen og tøm bøtten
10. Løs opp 100 gram Renegite i en halv liter vann på 60 °C



La Regeniten fullstendig løses opp.



Denne prosedyren kan ikke avbrytes.



Avkalking

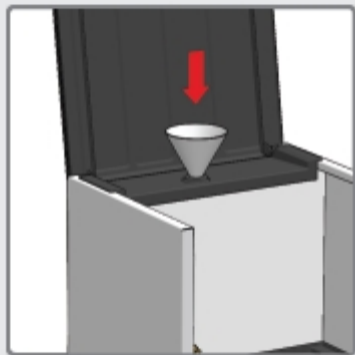
11. Fjern korken fra fyllåpningen og sett på trakten
12. Hell Regeniteløsningen gjennom trakten inn i fyllåpningen
13. Fjern trakten og sett korken tilbake på plass
14. Plasser en 10-litersbøtte under **DRIKKEUTLØPET**



Fortsett med avkalkingen



Avkalking



Avkalking



I det følgende steget

**VIL VARMT VANN KOMME UT AV
UTLØPET**



Avkalking



**Rensemiddel oppløsning vil komme ut
av drikkeutløpet.**

Vennligst vent.

Avkalking



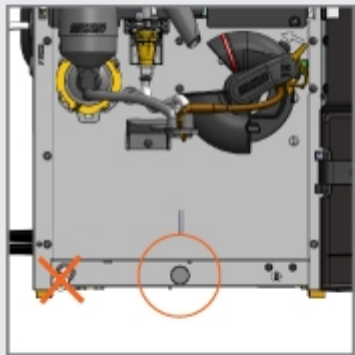
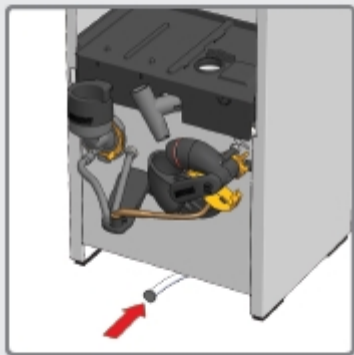
Bruk hansker, vannet kan være varmt.



- 15. Plasser 10-litersbøtten under dreneringsslangen**
- 16. Dra ut pluggen fra slangen og tøm maskinen helt (omtrent 2,5 liter)**



Avkalking



Avkalking

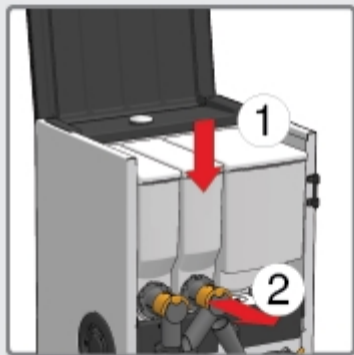
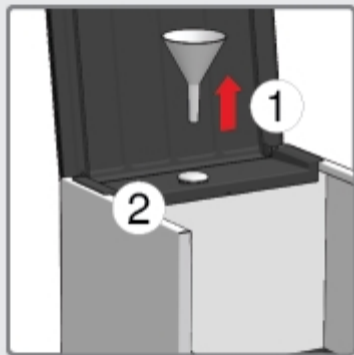
17. Sett inn pluggen i avløpsslangen igjen
18. Dytt hele dreneringsslangen tilbake inn i maskinen
19. Sett bønnebeholder og beholderne tilbake på plass
20. Steng lokket og åpne utløp fra bønnebeholder
21. Plasser en mugge (500 ml) under drikkeutløpene



Start etterrensingen



Avkalking



Avkalking



I det følgende steget

**VIL VARMT VANN KOMME UT AV
UTLØPET**

