



Exigences du détartrage :

- Seau de 10 litres
- Récipient de 500-ml
- 100 grammes de Renegite
- Gants



Détartrage

Le programme de détartrage est exécuté en suivant les instructions à l'écran et dure de 40 à 50 minutes.



Ne laissez pas la machine sans surveillance pendant le détartrage.

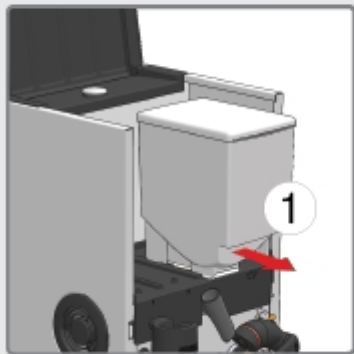
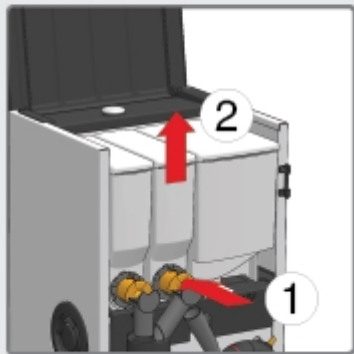


Détartrage

1. Ouvrez la porte et insérez la clé de service
2. Glissez les vannes d'arrêt orange des conteneurs sur la position fermée et ouvrez le cache
3. Retirez les conteneurs de la machine
4. Retirez le conteneur de grains
5. Écartez le collecteur et la poubelle en les faisant glisser



Détartrage



Détartrage



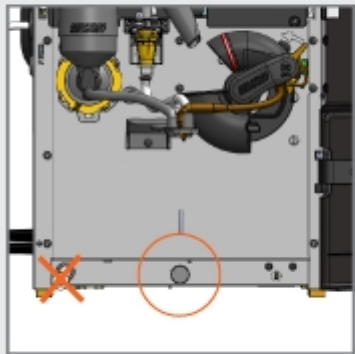
Portez des gants. L'eau peut être chaude.



6. Sortez le flexible de purge autant que possible
7. Placez un seau de 10 litre sous le flexible de purge
8. Retirez le bouchon du flexible et purgez complètement la machine (environ 2,5 litres)



Détartrage



Détartrage

9. Remplacez le bouchon du flexible de purge et videz le seau
10. Faites dissoudre 100 g de Renegite dans un demi-litre d'eau 60 °C



Dissolvez complètement le Renegite.



Ce programme ne peut pas être abandonné avant sa fin.



Détartrage

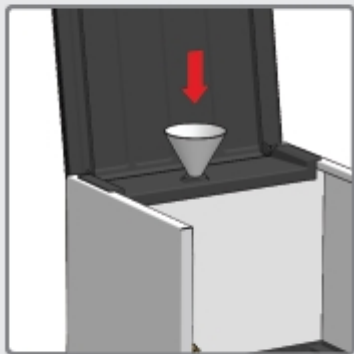
11. Retirez le bouchon de l'ouverture de remplissage et mettez l'entonnoir
12. Versez la solution de Renegite dans l'entonnoir à travers l'ouverture de remplissage
13. Retirez l'entonnoir et remettez le bouchon
14. Placez un seau de 10 litre sous la SORTIE DES BOISSONS



Exécution du détartrage



Détartrage



Détartrage



À l'étape suivante

**DE L'EAU CHAUDE S'ÉCOULE DE LA
SORTIE**



Détartrage



L'eau de rinçage s'écoulera de la sortie des boissons.

Veillez patienter.

Détartrage



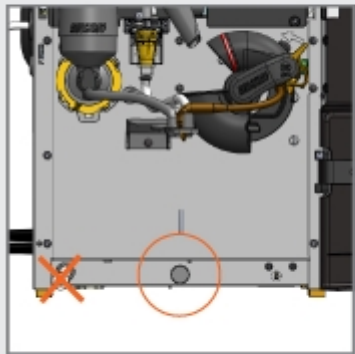
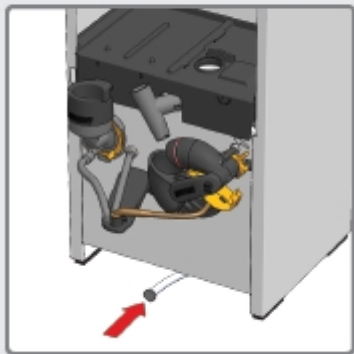
Portez des gants. L'eau peut être chaude.



15. Placez un seau de 10 litre sous le flexible de purge
16. Retirez le bouchon du flexible et purgez complètement la machine (environ 2,5 litres)



Détartrage



Détartrage

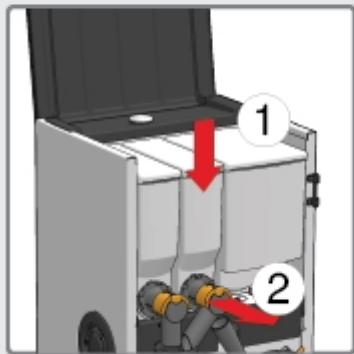
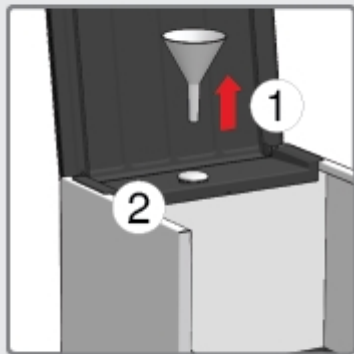
17. Remplacez le bouchon sur le flexible de purge
18. Repoussez tout le flexible de purge dans la machine
19. Remettez le conteneur de grains et les conteneurs
20. Fermez le couvercle et placez les glissières orange des conteneurs en position ouverte
21. Placez un récipient (500 ml) sous les sorties des boissons



Démarrer le post-rinçage



Détartrage



Détartrage



À l'étape suivante

**DE L'EAU CHAUDE S'ÉCOULE DE LA
SORTIE**

