

- EN Quick start guide
- NL Snelstart gids
- DE Schnell-Start-Anleitung
- FR Guide d'installation rapide
- NO Hurtigguide
- SV Snabbguide
- DK Hurtigstartguide
- FI Pikaopas
- IT Guida introduttiva
- ES Guia de inicio rápido
- PT Guia de início rápido
- EL Οδηγός γρήγορης εκκίνησης
- TR Hızlı başlangıç Kılavuzu
- PL Szybkie wprowadzenie
- CS Stručná úvodní příručka
- HU Ghid de pornire rapidă
- RO Gyors üzembe helyezési útmutatójában
- RU Краткое руководство по эксплуатации
- UA Короткий посібник

**BRIVILOR
BONAMAT**



Model-no: • SPRSO-0xx

Original document by manufacturer

700.403.868 G

pictograms | pictogrammen | Piktogramme | pictogrammes | piktogramme | piktogram |
 piktogrammer | kuvakkeet | pittogrammi | pictogramas | pictogramas | εικονογράμματα |
 piktogramlar | piktogramy | piktogramy | piktogramok | pictograme | пиктограммы | піктограми



online manual | online handleiding | Online-Handbuch | manuel en ligne | online manual | onlinehandbok |
 online manual | online-käyttöopas | manuale in linea | manual enLinea | manual online | ηλεκτρονικό εγχειρίδιο |
 çevrimiçi kılavuz | instrukcja online | online manuál | online kézikönyv | manual online | онлайн-руководство | онлайн-посібники



online animation | online animatie | Online-Animation | animation en ligne | online animasjon | online-animering |
 online animation | online-animaatio | animazione in linea | animación en línea | animação online | online κινούμενα σχέδια |
 çevrimiçi animasyon | animacja online | online animace | online animáció | animație online | онлайн-анимация | онлайн-панімація



install | installeren | installieren | à installer | å installere | att installera |
 at installere | asentaa | installare | instalar | para instalar | για εγκατάσταση |
 yüklemek | żeby zainstalować | instalovat | üzembe helyezni | a instala | установить | встановити



use | gebruik | verwenden | utilisation | bruk | använda sig av |
 brug | käyttää | uso | utilizar | usar | χρήση |
 kullanim | posługiwać się | použíť | használat | utilizzare | использовать | використовувати



daily cleaning | dagelijks schoonmaken | tägliche Reinigung | nettoyage quotidien | daglig rengjøring | daglig städning |
 daglig rengøring | päivittäinen siivous | pulizia giornaliera | limpieza diaria | limpeza diaria | καθημερινός καθαρισμός |
 günlük temizlik | codzienne sprzątanie | denní úklid | napi takarítás | curatenie zilnica | ежедневная уборка | щоденне прибирання



weekly cleaning | wekelijks schoonmaken | wöchentliche Reinigung | nettoyage hebdomadaire | ukentlig rengjøring | städning varje vecka |
 ugentlig rengøring | viikoittainen siivous | pulizia settimanale | limpieza semanal | limpeza semanal | εβδομαδιαία καθαριότητα |
 haftalik temizlik | cotygodniowe sprzątanie | týdnenní úklid | heti takarítás | curatenie saptamanala | еженедельная уборка | щотижня прибирання



dishwasher | vaatwasser | Geschirrspüler | lave-vaisselle | oppvaskmaskin | diskmaskin |
 orpaskemaskine | astianpesukone | lavastoviglie | lavavajillas | lava-louças | πλυντήριο πιάτων |
 bulaşık makinesi | zmywarka | myčka | mosogatógép | spalator de vase | посудомоечная машина | посудомийна машина



dish soap | afwasmiddel | Spülmittel | produit vaisselle | oppvaskåpe | diskmedel |
 orpaskemiddel | tiskiaine | detersivo per i piatti | jabón para platos | sabão para louça | σαπούνι για τα πιάτα |
 bulaşık sabunu | plyn do naczyń | saponát na nádobí | mosogató szappan | detergent de vase | средство для мытья посуды | засіб для миття посуду



rinse thoroughly | grondig afspoelen | gründlich ausspülen | rincer abondamment | rens grundig | skölj noga |
 skyl grundigt | huuhtelee perusteellisesti | sciacquare abbondantemente | enjuague bien | enxaguar abundantemente |
 ξεπλύνετε καλά | iyice durulayın | dokładnie spłucz | důkladně opláchněte | alaposan öblítse le | clătiți bine | тщательно промойте | ретельно промити



brush | kwast | Pinsel | brosse | kost | borste |
 børste | harjaa | penello | sepillar | enxaguamento |
 βούρτσια | firçala | szczotka | kartác | kefe | perie | щетка | щітка



damp cloth | vochtige doek | feuchtes Tuch | chiffon humide | fuktig klut | fuktig trasa |
 fugtig klud | kostea pyyhe | panno umido | trapo húmedo | pano húmido | υγρό πανί |
 nemli bez | wilgotna szmatka | vlhká látka | nedves ruhával | cârpa umedă | влажная салфетка | вологою тканиною

scan QR code | scan QR-code | QR-Code scannen | scanner le code QR | skann QR kode | skanna QR kod |
scan QR-kode | skanna QR-koodi | scansiona il codice QR | escanear código QR | escanear o código QR | σάρωση κωδικού QR |
QR kodunu tara | skanowania QR code | naskenujte QR kód | QR kód beolvasása | scanează codul QR | сканировать QR-код | відскануйте QR-код

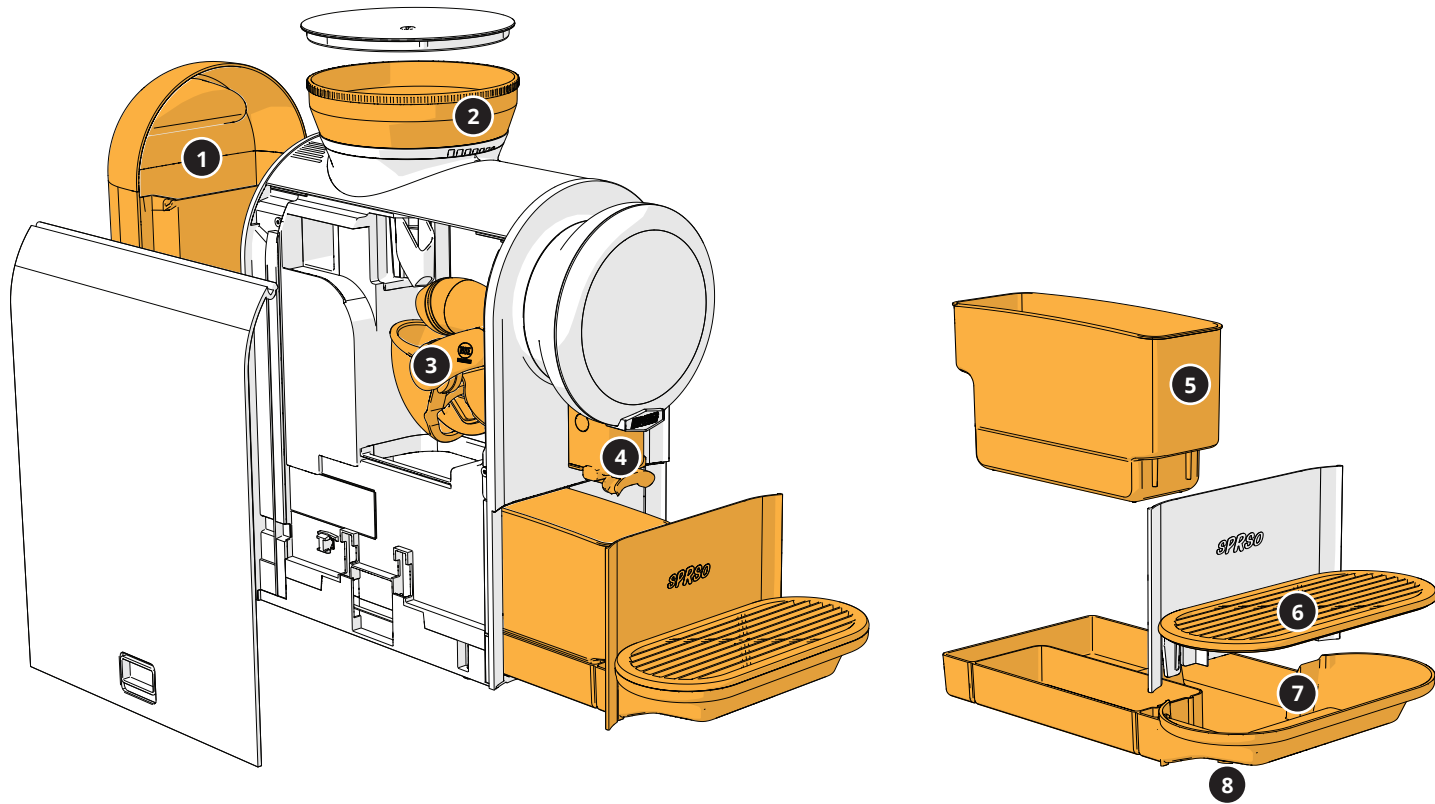


safety book | veiligheidsboek | Sicherheitsvorschriften | sommaire des sécurités | sikkerhetsbok | säkerhetsföreskrifter |
sikkerhedsbog | turvallisuuohjeet | prescrizioni di sicurezza | libro de seguridad | instruções de segurança | εγχειρίδιο ασφάλειας |
güvenlik kitabı | wskazówki bezpieczeństwa | bezpečnostní kniha | biztonságí szabályok | carte instructaj | руководство по безопасности | охоронна книжка



700.403.347 (STD) |
700.403.317 (NA)

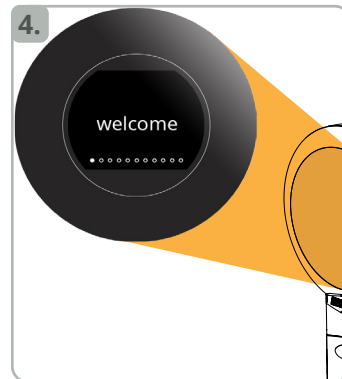
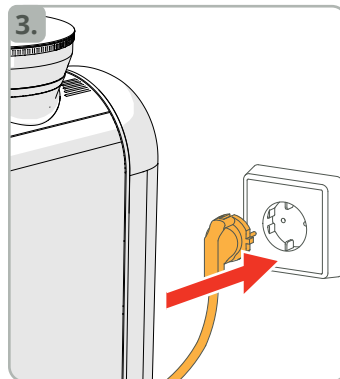
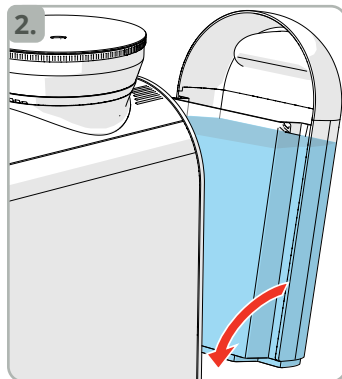
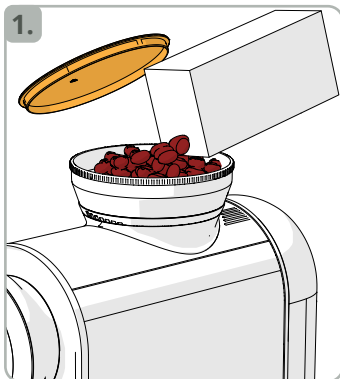
parts | onderdelen | Komponenten | composants | komponenter | komponenter |
komponenter | komponentit | componenti | componentes | componentes | συστατικά |
bileşenleri | składniki | komponenty | alkatrészek | componente | составные части | компоненти



- 1** water tank | waterreservoir | Wasserbehälter | réservoir d'eau | vanntanken | vattentanken |
 vandbeholder | vesisäiliö | serbatoio dell'acqua | depósito de agua | reservatório de água | δοχείο νερού |
 su haznesini | zbiornik na wodę | nádrž na vodu | víztartály | rezervorul de apă | водяной бак | бака для воды
-
- 2** bean canister | bonenhouder | Bohnenbehälter | conteneur de grains | bønnebeholderen | bönbehållaren |
 bønne magasin | papsäiliö | contenitore chicchi di caffè | jarra de café en grano | recipiente de café | δοχείο των κόκκων |
 kahve çekirdeği kabi | pojemnik na ziarna | nádobku na kávová zrna | kávébártartály | recipientul boabe | зерноприемник | контейнер для зерен
-
- 3** CIRCO brewer | CIRCO-brewer | CIRCO-Brüher | CIRCO-groupe | CIRCO-brygger | CIRCO-bryggare |
 CIRCO-bryggeenhed | CIRCO-ryhmä | CIRCO-gruppo | CIRCO-grupo | grupo CIRCO | CIRCO-μονάδα |
 CIRCO ünitesi | CIRCO-zaparczac | Jednotka CIRCO | CIRCO-egység | CIRCO-unitate | CIRCO-блок | CIRCO-пивовар
-
- 4** beverage outlet | drankenuitloop | Getränkeauslass | la sortie de boisson | drikutløpet | dryckesutloppe |
 drikudløb | juomien myyntipiste | ugello di uscita | salida de bebidas | saída de bebidas | στομίου εκροής ροφημάτων |
 içecek çıkışı | wylot napojów | výstupu nápojů | outlet italoek számlára | priză pentru băuturi | розетка для напитков | випускний отвір для напоїв
-
- 5** waste bin | afvalbak | Abfalleimer | poubelle | avfallskurven | sumpládan |
 affaldsspand | jätesäiliö | cestino dei rifiuti | cubo de desechos | depósito de lixo | κάδο απορριμμάτων |
 atik kutusunu | pojemnik na odpady | koš na odpad | hulladékártólót | coșul de deșeuri | отходоприемник | контейнер для відходів
-
- 6** drip grid | druppelrooster | Tropfgitter | grille goutte à goutte | dryppgitter | droppgaller |
 dryppegitter | tippuverkko | griglia di gocciolamento | rejilla de goteo | grade de gotejamento | πλέγμα στάγδην |
 damla izgara | kratka ściekowa | odkapávací mřížka | csepegtető rács | grilă de picurare | капельная сетка | крапельна сітка
-
- 7** drip tray | lekbak | Tropfschale | collecteur | oppsamlingsbrettet | spillbrickan |
 spildbakke | tippakaukalo | vassoio raccogliocce | bandeja de goteo | bandeja de gotejamento | δίσκο αποστράγγισης |
 damlama tavasini | tacę ociekową | odkapávací vaničku | csepráltát | tava colectoare | каплесборник | піддон для крапель
-
- 8** overflow | overflow | Überlauf | débordement | flyte | svämma över |
 flyde over | ylivuoto | trabocco | desbordamiento | transbordar | υπερχείλιση |
 taşma | przelewowy | přepad | túlcsordulás | revărsare | переполнение | переповнення



machine | machine | Maschine | machine | maskin | maskinen |
at installere | laite | macchina | máquina | máquina | μηχανή |
makine | ekspres | stroj | gép | aparat | машина | машина



basic buttons | basisknoppen | Grundtasten | boutons de base | grunnleggende knapper | grundläggande knappar |
grundläggande knapper | peruspainikkeet | pulsanti di base | botones básicos | botões básicos | βασικά κουμπιά |
temel düğmeler | podstawowe przyciski | základní tlačítka | alapvető gombok | butoane de bază | основные кнопки | основні кнопки



menu (keep pressed) | menu (ingedrukt houden) | Menü (gedrückt halten) | menu (rester pressé) | meny (hold inne) |
meny (håll intryckt) | menu (hold nede) | valikko (pidä painettuna) | menu (tenere premuto) | menú (mantener presionado) |
menu (mantenha pressionado) | μενού (συνεχίστε να πιέζετε) | menü (basılı tutun) | menu (trzymaj wciśnięty) |
nabídka (držte stisknuté) | menü (tartsa nyomva) | meniü (tineți apăsat) | меню (продолжай давить) | меню (продовжуй тиснути)

cancel | annuleren | abbrechen | annuler | avbryt | avbryt |
annuller | peruuta | annulla | cancelar | cancelar | ακύρωση |
iptal et | anuluj | zrušení | törlés | anulați | отменить | скасувати



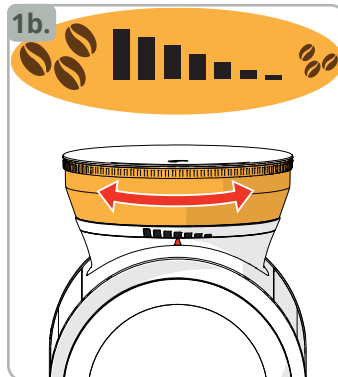
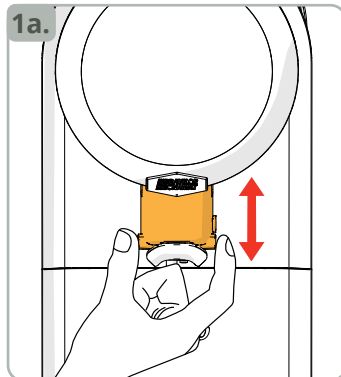
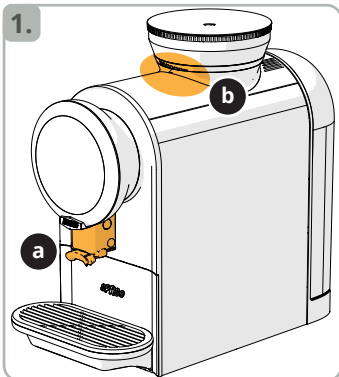
navigate | navigeren | navigieren | naviguer | navigere | navigera |
navigere | navigoida | navigare | navegar | navegar | κυβερνώ |
gestinmek | nawigować | navigovat | hajózik | naviga | перемещаться | навігація



start | starten | démarrer | start | start |
start | aloita | inizio | iniciar | iniciar | έναρξη |
başlat | start | start | indítás | începe | начать | почати



manual adjustment | handmatige afstelling | manuelle Einstellung | réglage manuel | manuell justering | manuell justering | manuel justering | manuaalinen säätö | regolazione manuale | ajuste manual | ajuste manual | χειροκίνητη προσαρμογή | manuel ayarlama | ręczna regulacja | manuální nastavení | kézi beállítás | reglare manuală | ручная регулировка | ручне регулювання



personalize beverage | drank personaliseren | Getränk personalisieren | personnaliser la boisson | tilpasse drikke | anpassa drinken | tilpas drink | mukauta juoma | personalizza la bevanda | personalizar bebida | bebida personalizada | εξατομικεύστε το ποτό | içeceği kişiselleştirmek | personalizować napój | přizpůsobit nápoj | szabja az italt | personalizati băutura | настроить напиток | персоналізувати напій



quantity | hoeveelheid | Menge | quantité | mengde | mängd | mængde | määrä | quantità | cantidad | quantidade | ποσότητα | miktar | ilość | množství | mennyiség | cantitate | количество | кількість



strength-intense | sterke-intense | Stärke-intensiv | force-intense | styrke-intensitet | styrka-intensitet | styrke-intensitet | vahvuus-voimakkuus | forza-intensa | fuerza-intensa | força-intensa | δύναμη-ένταση | gücü-yoğunluğu | siła-intensywność | siła-intenzita | erőssége-intenzitása | puterea-intensitatea | сила-интенсивность | силоінтенсивний



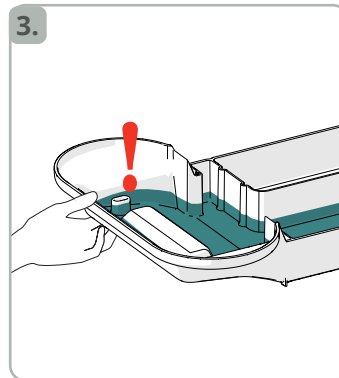
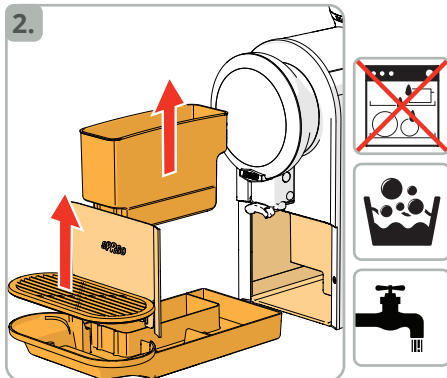
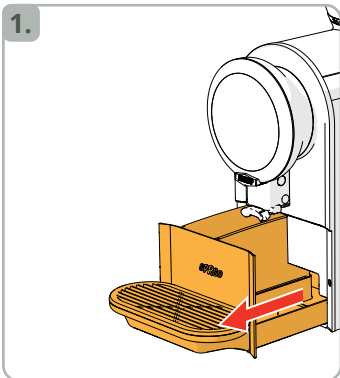
double cup | dubbele kop | doppelte Tasse | tasse double | dobbel kopp | dubbel kopp | dobbelt kop | kahden kupin | tazza doppia | taz doble | copo duplo | διπλό φλιτζάνι | çift fincan | podwójna filiżanka | dvojitý šálek | dupla csésze | ceașcă dublă | двойная чашка | подвійна чашка



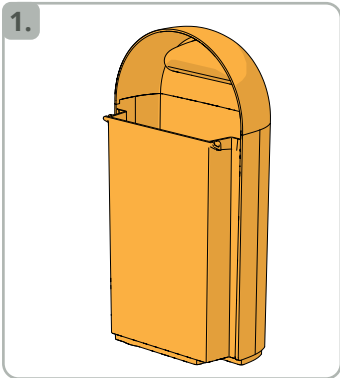
hot water | heet water | heißes Wasser | eau chaude | varmt vann | varmt vatten | varmt vand | kuuma vesi | acqua calda | agua caliente | água quente | ζεστό νερό | sıcak su | gorąca woda | horká voda | forró víz | apa fierbinte | горячая вода | гаряча вода



drip tray | lekbak | Tropfschale | collecteur | oppsamlingsbrettet | spillbrickan |
spildbakke | tippakaukalo | vassoio raccogliogocce | bandeja de goteo | bandeja de gotejamento | δίσκο αποστράγγισης |
damlama tavasını | taçe ociekową | odkapávačí vaničku | csepptálcat | tava colectoare | каплесборник | піддон для крапель

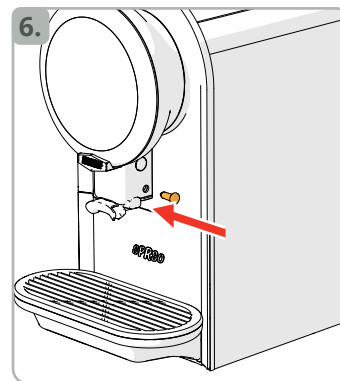
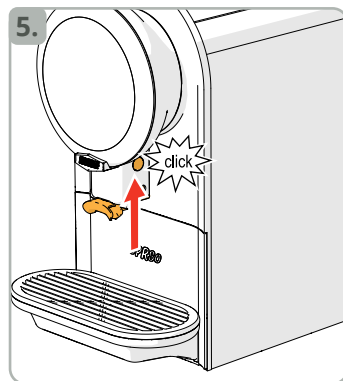
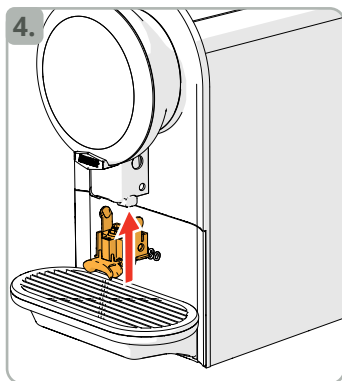
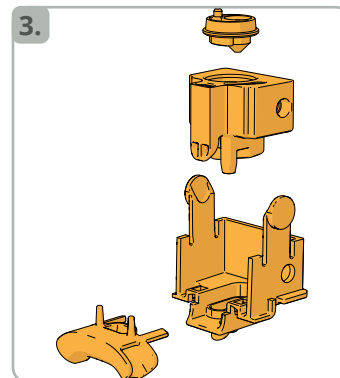
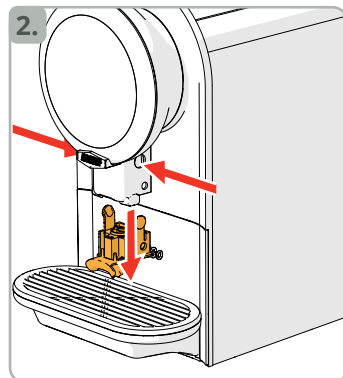
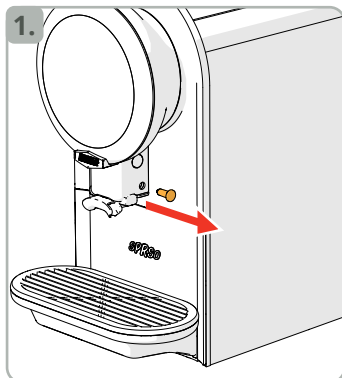


water tank | waterreservoir | Wasserbehälter | réservoir d'eau | vanntanken | vattentanken |
vandbeholder | vesisäiliö | serbatoio dell'acqua | depósito de agua | reservatório de água | δοχείο νερού |
su haznesini | zbiornik na wodę | nádrž na vodu | viztárlýt | rezervorul de apă | водяной бак | бака для воды



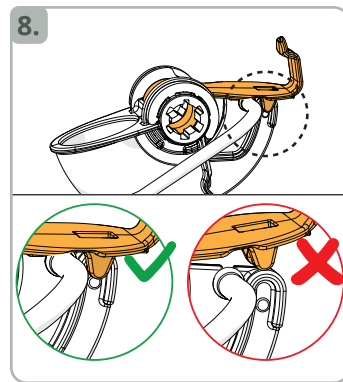
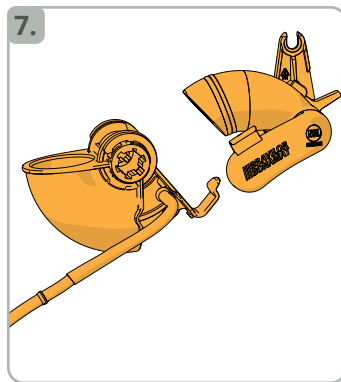
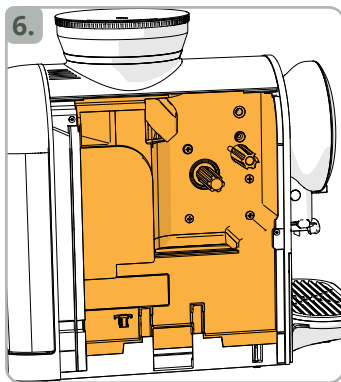
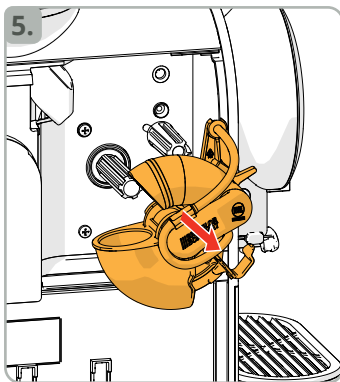
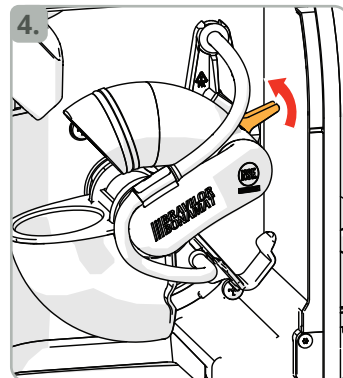
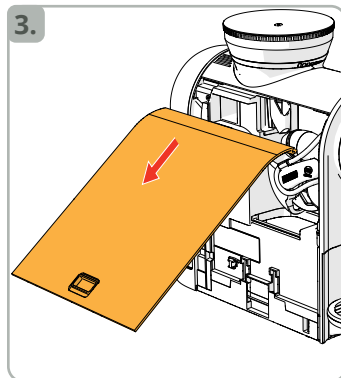
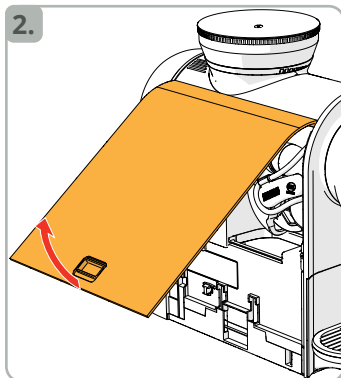
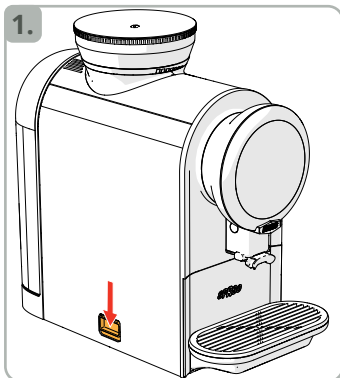


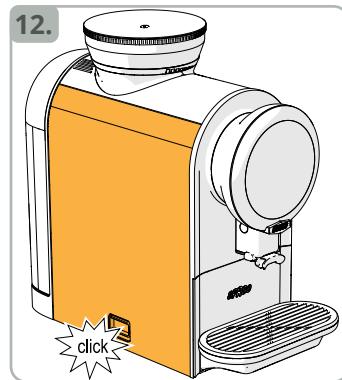
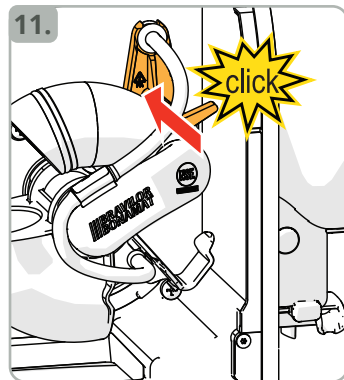
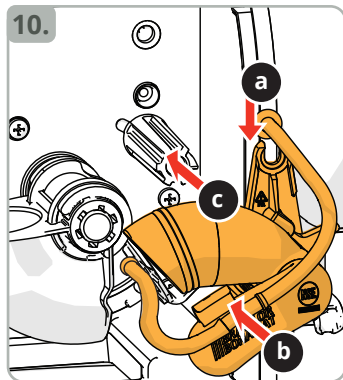
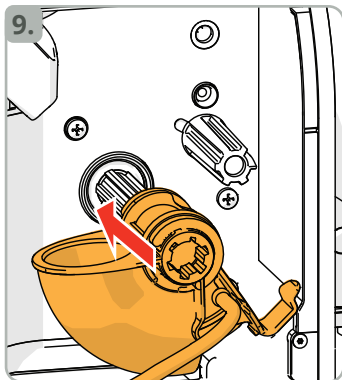
beverage outlet | drankenuitloop | Getränkeauslass | la sortie de boisson | drikkutløpet | dryckesutloppe |
drikudløb | juomien myyntipiste | ugello di uscita | salida de bebidas | saída de bebidas | στομίου εκροής ποφημάτων |
içecek çıkışı | wylot napojów | výstup nápojů | outlet italok számára | priză pentru băuturi | розетка для напитков | випускний отвір для напоїв





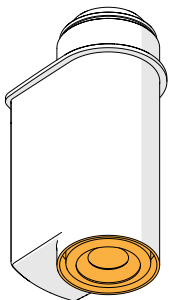
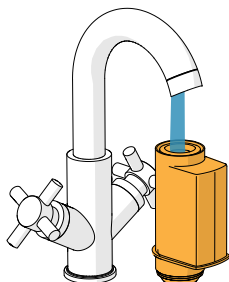
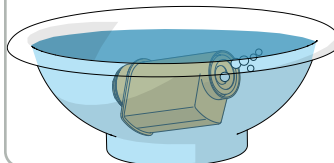
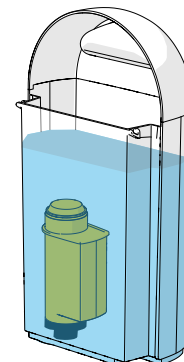
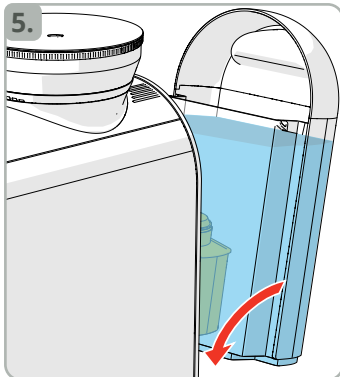
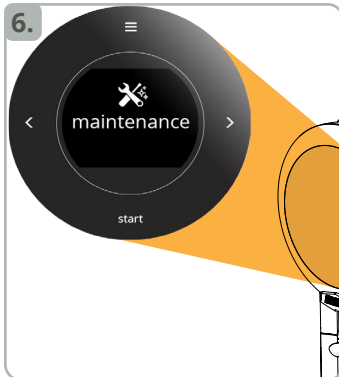
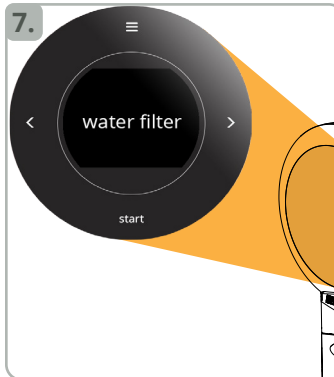
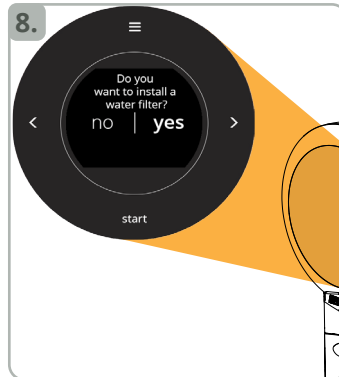
CIRCO brewer | CIRCO-brewer | CIRCO-Brüher | CIRCO-groupe | CIRCO-brygger | CIRCO-bryggare |
 CIRCO-bryggeenhed | CIRCO-ryhmä | CIRCO-gruppo | CIRCO-grupo | grupo CIRCO | CIRCO-μονάδα |
 CIRCO ünitisi | CIRCO-zaprzazac | Jednotka CIRCO | CIRCO-egység | CIRCO-unitate | CIRCO-блок | CIRCO-пивовар





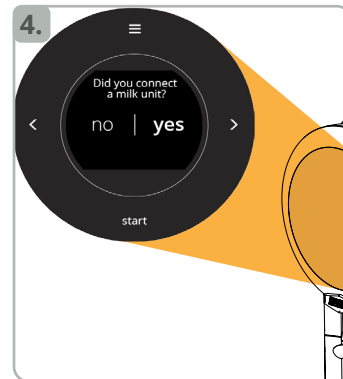
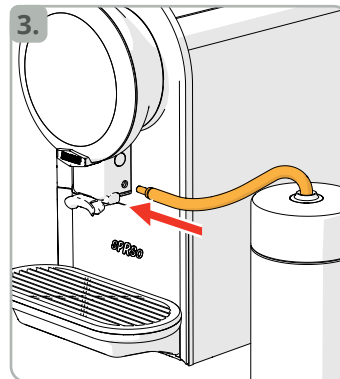
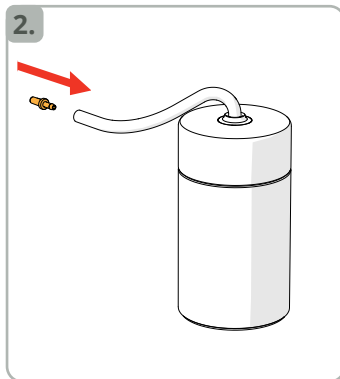
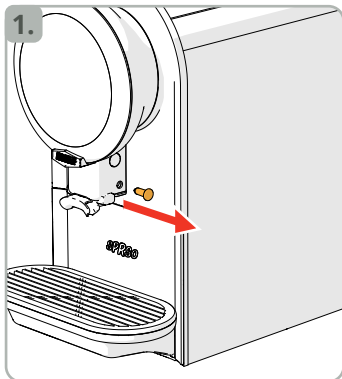


water filter | waterfilter | Wasserfilter | filtre eau | vannfilter | vattenfilter |
vandfilter | vedensuodatin | filtro dell'acqua | filtro agua | filtro da água | φίλτρο νερού |
su filtresi | filtr wody | vodní filtr | vízszűrő | filtru apă | фильтр для воды | фільтр для води

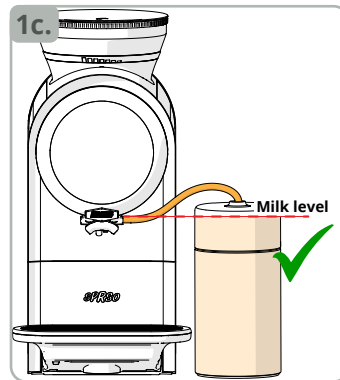
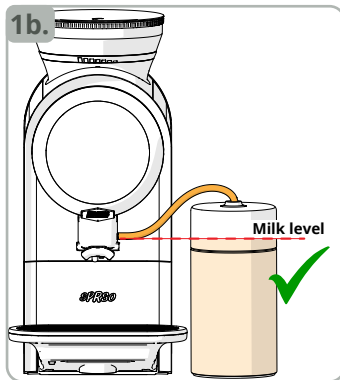
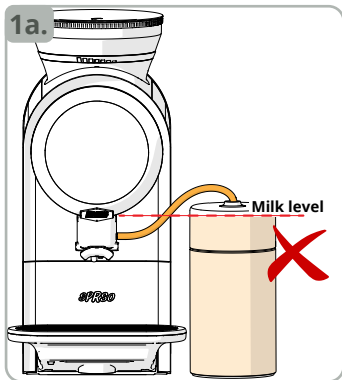
1.*AquaAroma Crema***2.****3.****4.****5.****6.****7.****8.**



milk unit | melkmodule | Milcheinheit | l'unité de lait | melkeenheten | mjölkenheten |
 mælkeenheden | maitoyksikkö | unità latte | instalar unidad de leche | unidade de leite | μονάδα γάλακτος |
 süit üitesi | jednostkę z mlekiem | jednotka na mléko | tejadagoló egység | unitate lapte | молочный модуль | блок для молока

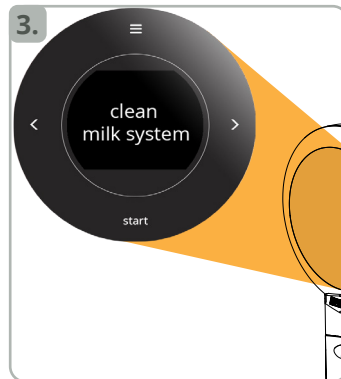
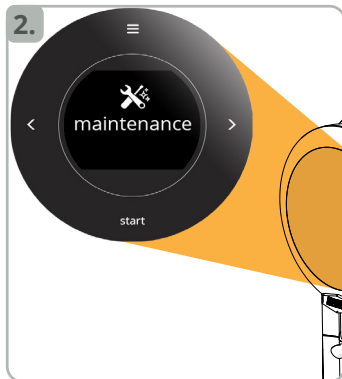
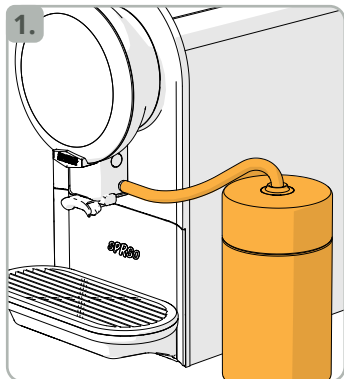


prevent siphoning | voorkom hevelen | Absaugen verhindern | empêcher le siphonnage | forhindre siphoning | förhindra siffering |
 forhindre sifonering | estää leviamisen | prevenire il sifonamento | prevenir el sifón | evitar sifão | αποτρέψτε το σιφωνισμό | sifonlamayı önlemek |
 zapobiegać zasysaniu | zabráňte nasávání | megakadályozza a szifonozást | preveniți sifonarea | предотвратить сифонирование | запобігти сифонуванню



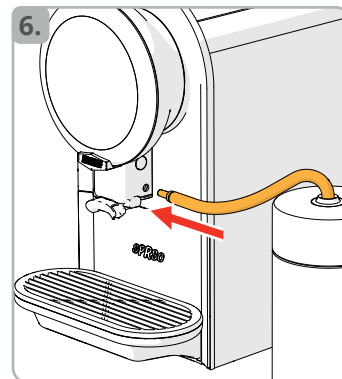
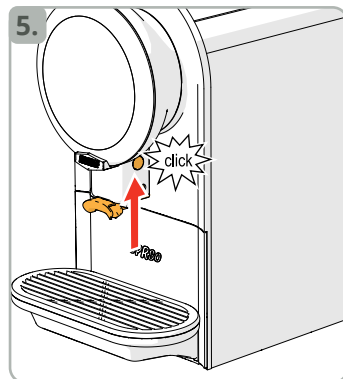
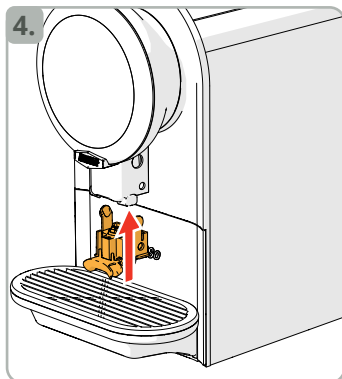
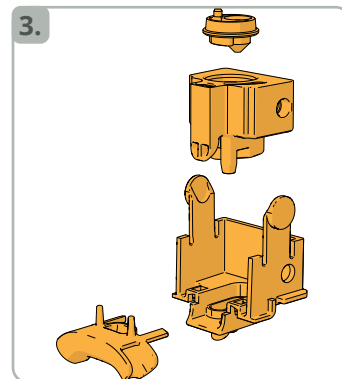
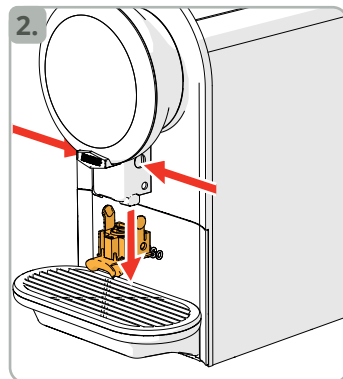
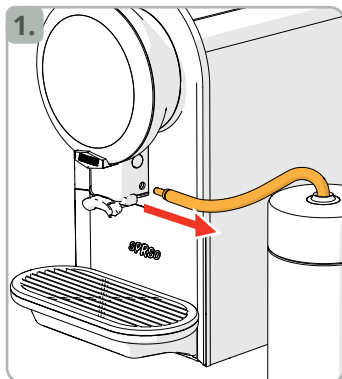


milk unit | melkmodule | Milcheinheit | l'unité de lait | melkeenheten | mjölkenheten |
mælkeenheden | maitoyksikkö | unità latte | instalar unidad de leche | unidade de leite | μονάδα γάλακτος |
süt ünitesi | jednostkę z mlekiem | jednotka na mléko | tejadagoló egység | unitate lapte | молочный модуль | блок для молока





1 beverage outlet | drankenuitloop | Getränkeauslass | la sortie de boisson | drikkutløpet | dryckesutloppe |
drikudløb | juomien myyntipiste | ugello di uscita | salida de bebidas | saída de bebidas | στομίου εκροής ροφημάτων |
içecek çıkışı | wylot napojów | výstup napojů | outlet italok számára | priză pentru băuturi | розетка для напитков | випускний отвір для напоїв





The taste of quality worldwide