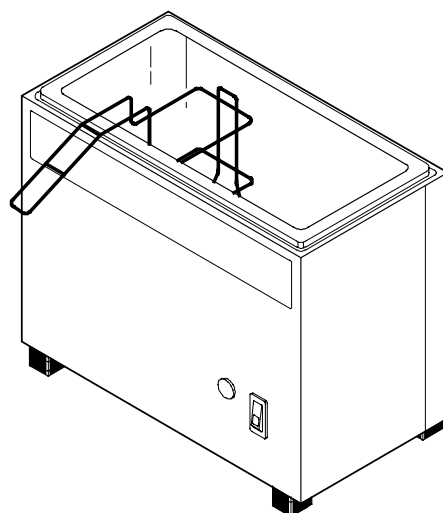
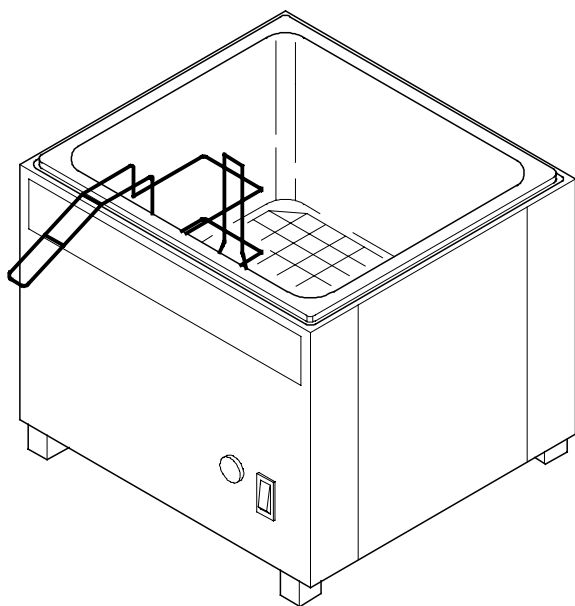




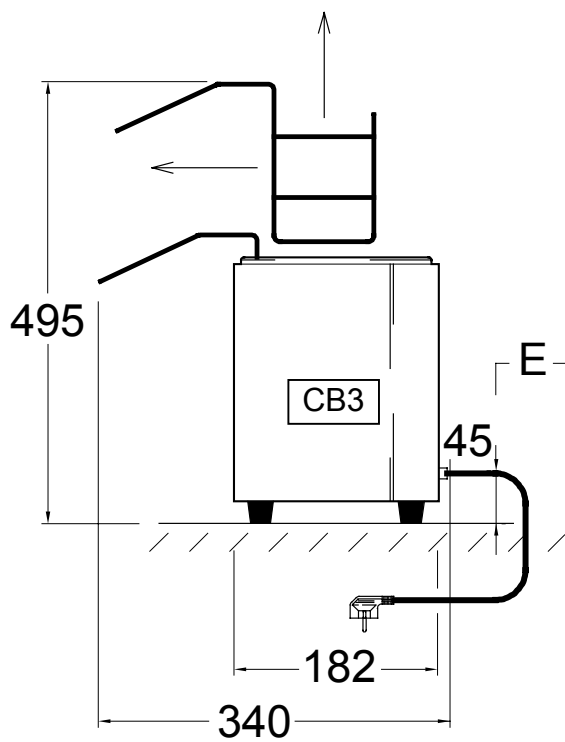
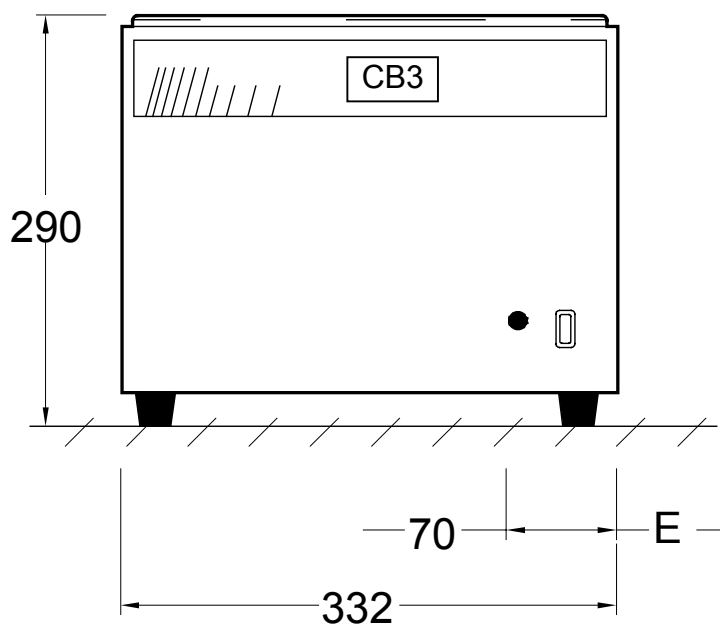
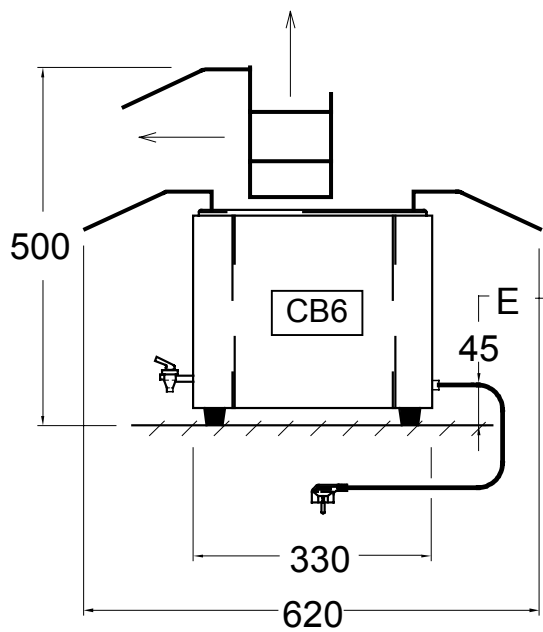
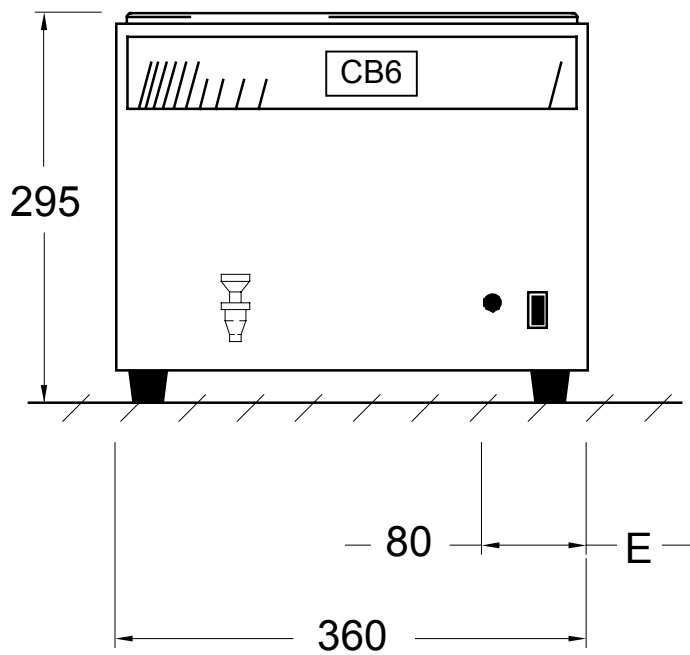
Mode d'emploi  
CHAUFFE-BRIQUES

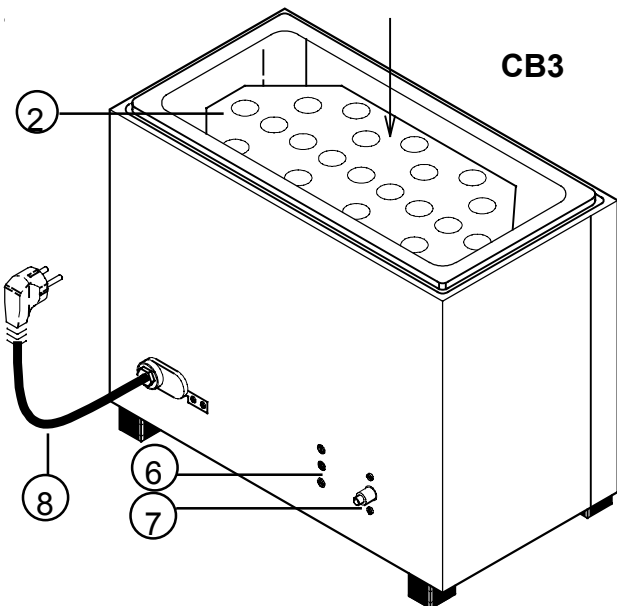
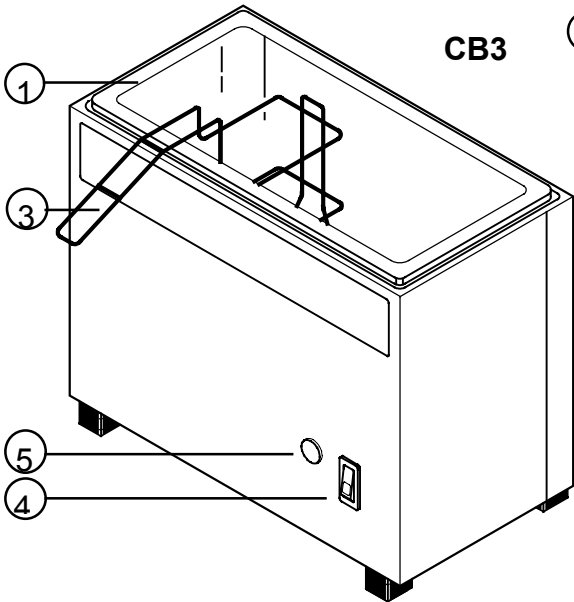
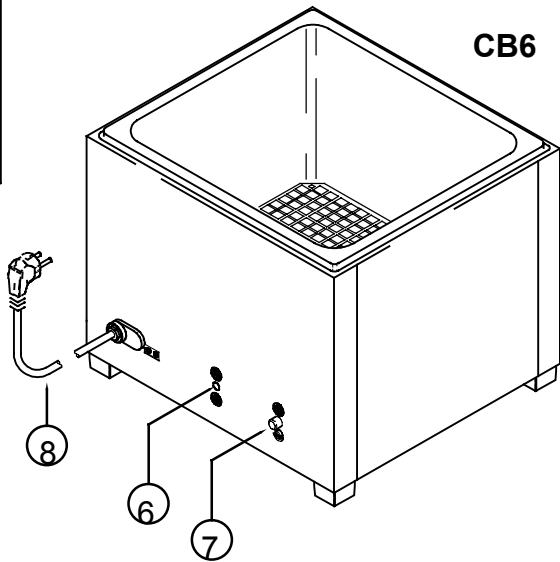
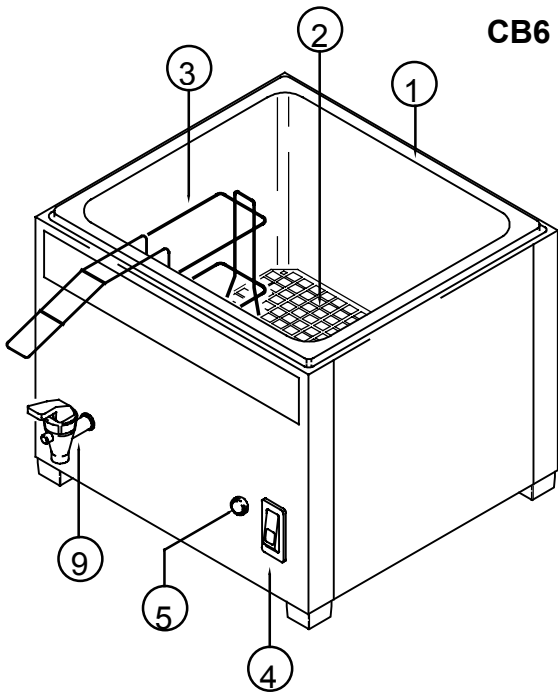
FR



**CB3**

**CB6**



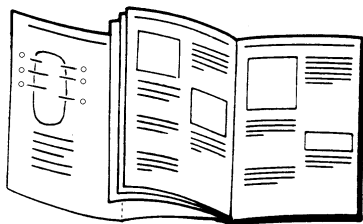


## 1.1 Introduction

Nous sommes heureux que vous ayez choisi un de nos produits haute gamme.

Le chauffe-briques a été spécialement conçu pour chauffer et garder au chaud du lait, du potage ou tout autre liquide emballé en brique. Les briques de lait sont placées dans des paniers métalliques destinés à cet effet. Les paniers sont mis sur la grille dans l'eau chaude. L'élément de chauffe avec thermostat maintient l'eau à une température constante.

Afin de profiter au mieux et en toute sécurité des possibilités d'utilisation, nous vous conseillons de lire attentivement ce mode d'emploi.



Laisser la page de rabat dépliée pendant la lecture de ce mode d'emploi.

## Index

## Page

1.1 INTRODUCTION .....	1
1.2 MODÈLES ET TYPES.....	1
1.3 AVERTISSEMENTS ET MESURES DE PRÉCAUTION	2
1.4 DESCRIPTIF DE L'APPAREIL .....	3
1.5 INSTALLATION ET MISE EN ROUTE .....	3
1.6 UTILISATION .....	4
1.7 ENTRETIEN.....	4

## 1.2 Modèles et types

Ce mode d'emploi se rapporte aux chauffe-briques suivants:

CB6-001

CB3-001

(Pour les illustrations voir dernière page de ce mode d'emploi).

Pour les données comme la puissance, le numéro du modèle et du type etc. voir la plaque d'identification sur l'appareil. Noter ces données sur la page de garde de ce mode d'emploi.



## 1.3 Avertissements et mesures de précaution

Pour une utilisation en toute sécurité de l'appareil, il faut tenir compte des avertissements et mesures de précaution suivants:

### AVERTISSEMENTS




- Ne jamais plonger l'appareil dans l'eau.
- Rester près de l'appareil pendant les travaux d'entretien comme le détartrage.
- L'appareil doit toujours être raccordé au réseau électrique de telle façon que le raccordement puisse être facilement interrompu.
- Le fabricant n'est responsable d'aucun dommage découlant d'une installation, d'un mode d'utilisation ou de travaux d'entretien non décrits dans ce mode d'emploi.
- Pendant le fonctionnement, certaines parties de l'appareil deviennent très chaudes.

### MESURES DE PRECAUTION

- △ Lorsque l'on n'utilise pas l'appareil pendant un certain temps, il est recommandé de le débrancher.
- △ Normalement il reste toujours un peu d'eau dans l'appareil. Il faut en tenir compte lorsque l'appareil est placé dans une pièce où la température peut baisser en-dessous de 0 °C.
- △ Lorsque toute l'eau a été vidée de l'appareil, on doit suivre à nouveau les instructions de "l'installation et mise en route".
- △ Lorsque l'on utilise un détergent puissant, il est vivement recommandé de porter des lunettes de protection (pour protéger le visage) et des gants.
- △ Lavez-vous bien les mains après avoir utilisé un détergent puissant.
- △ Faire exécuter toutes les réparations par un technicien qualifié.
- △ Le courant doit être débranché pour toute réparation ou tout entretien nécessitant l'ouverture de l'appareil.
- △ L'appareil doit être muni d'une prise de terre.
- △ Pour l'installation utiliser toujours du matériel et des pièces agréés.
- △ Lors de l'installation observer toujours les règles et normes locales en vigueur.

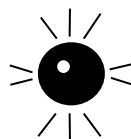


## 1.4 Descriptif de l'appareil

Les pièces détachées principales sont indiquées sur la page de rabat. Laisser cette page dépliée  pendant la lecture de ce mode d'emploi.

1. Bac à eau
2. Grille
3. Panier métallique
4. Touche marche/arrêt
5. Voyant "élément en chauffe"
6. Réglage de la température
7. Bouton de remise en marche du thermostat de sécurité de chauffe à sec
8. Cordon de raccordement avec fiche moulée
9. Robinet (Seulement CB6)

### VOYANT



Le voyant rouge (5) indique que l'élément est en chauffe.

ACCESSOIRES	CB 6	CB 3
Panier de briques	6	3
Grille	1	1
Tournevis	1	1
Goupillon	1	--

## 1.5 Installation et mise en route

Pour la mise en route d'un appareil neuf, il faut exécuter les opérations suivantes:

1. Placer l'appareil à l'emplacement désiré.
2. Vérifier que l'appareil est placé en position stable et horizontale.
3. Contrôler si une prise de mise à la terre se trouve à proximité.
4. Nettoyer l'appareil si nécessaire.
5. Vérifier que la grille est placée sur le fond.
6. Préchauffer l'appareil. Avant tout, remplir d'eau le réservoir ( $\pm 15^{\circ}\text{C}$ ):  
CB6 avec environ 5,6 L;  
CB3 avec environ 2,8 L.

7. Brancher l'appareil et le mettre en marche en appuyant sur la touche 4 marche/arrêt (fig. 1). Le voyant 5 (fig. 1) s'allume.

8. L'eau dans le CB6 est en  $\pm 19$  minutes et dans le CB3 est en  $\pm 10$  minutes à température ( $\pm 95^{\circ}\text{C}$ ).

L'appareil est maintenant prêt pour une utilisation normale.

### Réglage

Si vous désirez une température d'eau différente, une vis de réglage est placée au dos de l'appareil. Tourner avec le tournevis fourni en accessoire vers la droite pour obtenir une température plus élevée et vers la gauche pour obtenir une température plus basse.



## 1.6 Utilisation

### Procédure sans préchauffage:

1. Placer les briques dans les paniers et poser ceux-ci sur la grille.
2. Verser de l'eau afin que les briques soient plongées dans 6 cm d'eau.
3. Avec 6 briques (CB6) il faut verser environ 5,6 l, avec 3 briques il faut verser environ 2,8 l (CB3). (Avec du potage on obtient le meilleur résultat en versant environ 9,5 l d'eau (CB6), 4,75 l (CB3).
4. Brancher l'appareil et mettre en marche en appuyant sur la touche marche/arrêt 4 (fig. 1). Le voyant 5 (fig.1) s'allume.

Temps de chauffe *	
± 26 minutes à 65 °C	CB 6
± 35 minutes à 80 °C	CB 6
± 13 minutes à 65 °C	CB 3
± 18 minutes à 80 °C	CB 3

### Procédure avec préchauffage:

1. Si vous plongez les briques dans de l'eau préchauffée à 95 °C, le temps de chauffe du lait est bien sûr diminuée:

Temps de chauffe	
± 17 minutes à 65 °C	CB 6
± 34 minutes à 80 °C	CB 6
± 9 minutes à 65 °C	CB 3
± 17 minutes à 80 °C	CB 3

### Le thermostat de sécurité

S'il n'y a pas suffisamment d'eau dans le réservoir, le thermostat de sécurité de chauffe à sec se déclenche, arrêtant automatiquement l'élément de chauffe.

1. Il faut alors remplir à nouveau le réservoir jusqu'à la hauteur désirée.
2. Au dos de l'appareil se trouve un petit capuchon noir 7 (figure 1). Dévisser ce petit capuchon et appuyer sur le bouton du thermostat de sécurité. L'élément est ainsi remis en marche.
3. Contrôler régulièrement le niveau de l'eau.

\* Nous nous basons sur une brique de lait à une température ambiante (18 °C).

### **AVERTISSEMENT**



*Lors de l'utilisation certaines parties de l'appareil peuvent devenir très chaudes.*

## 1.7 Entretien

Il est évident que l'appareil et les accessoires doivent être maintenus bien propres. Vider manuellement l'eau de la cuve ou évacuer la par le robinet de vidange situé sur le côté de l'appareil (uniquement pour le CB6). Le mieux est de nettoyer l'appareil avec un chiffon humide, éventuellement avec un détergent non abrasif ou non corrosif. S'il reste malgré tout encore des résidus de café et de thé nous vous conseillons alors d'utiliser notre produit Cleaner. L'utilisation en est simple.

### **MESURES DE PRECAUTION**



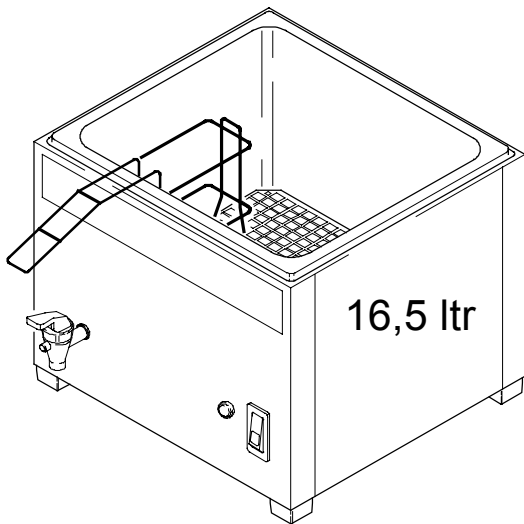
Porter des gants lors de l'utilisation du Cleaner!

### NETTOYAGE

1. Remplir le CB avec environ 5 litres d'eau chaude (min. 80 °C) et y dissoudre 1 sachet de **Cleaner**.
2. Plonger également les pièces à nettoyer dans cette solution.
3. Laisser tremper le tout pendant un moment (au maximum 30 minutes).
4. Vider la solution de Cleaner.
5. Tout doit ensuite être bien rincé à l'eau chaude, ainsi que le robinet (9).

(SOUS RESERVE DE MODIFICATIONS)



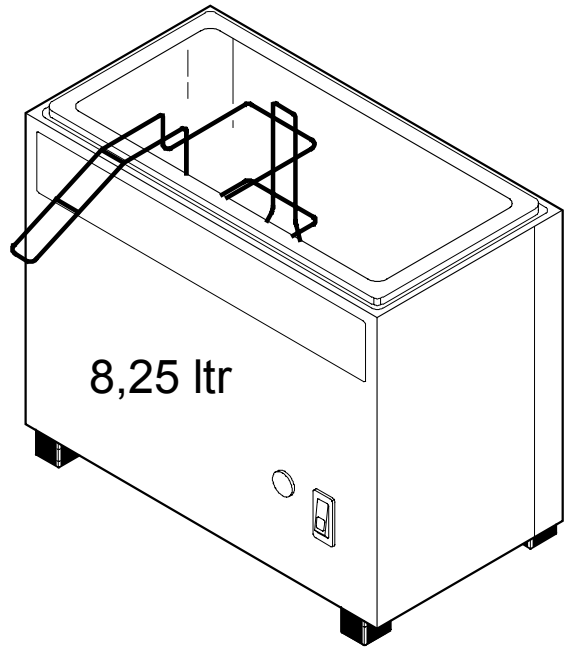


16,5 ltr

CB6-001  
(230V)  
16 A

• min. 35 °C

• max. 95 °C

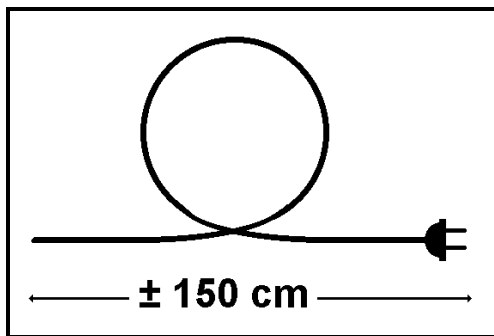


8,25 ltr

CB3-001  
(230V)  
16 A

• min. 35 °C

• max. 95 °C



± 150 cm

Model : CB.....  
 Type : 8 . 72 . . .  
 Vlgnr. : .....VHH  
 CE96  
 230 V 50/60HZ.....W







**BRAVILOR<sup>®</sup>**  
**BONAMAT<sup>®</sup>**

MACHINES À CAFÉ  
© 10-1996

700.403.227